

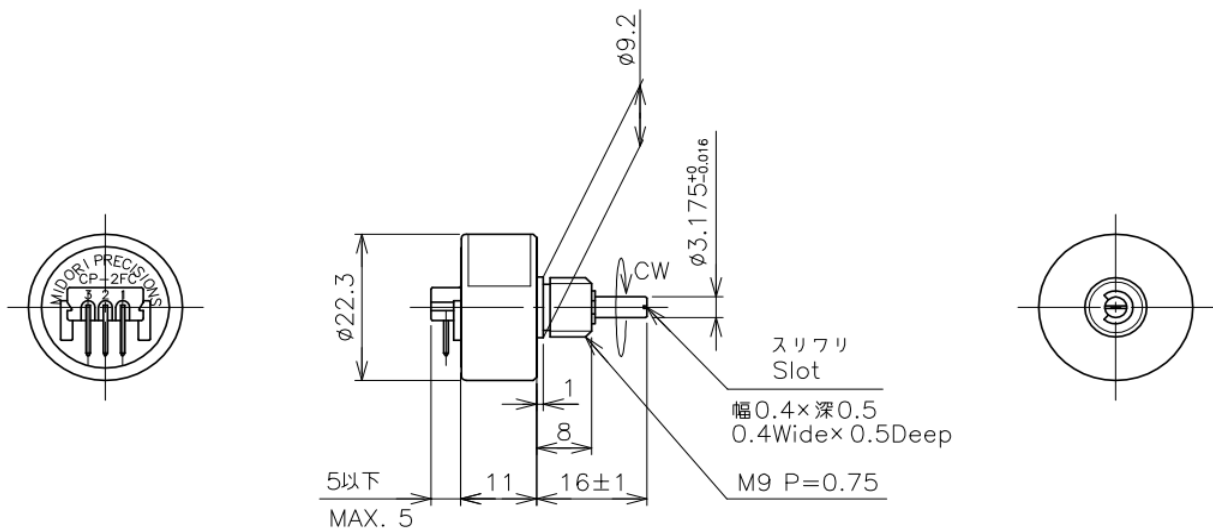
接触形(コンダクティブ・プラスチック抵抗素子)回転角度センサ

# CP-2FxxJ シリーズ/CP-2FCB(m)



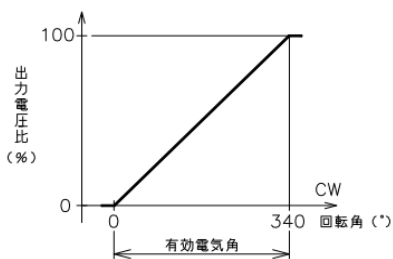
- 接触 回転型
- 有効電気角: 340°
- 単独直線性: ±1%
- レシオ出力
- プッシングマウント取付
- メタルベアリング

## ■ 外形図

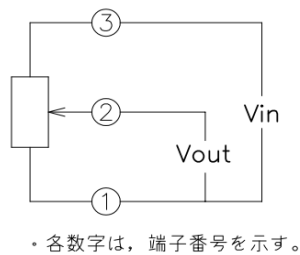


適合コネクタ: ヒロセ電機(株) HNC2-2.5S-3(ハウジング)、HNC-2.5S-D-A(コンタクト)

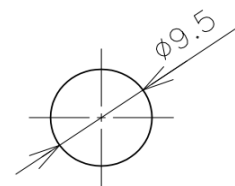
## ■ 出力特性図



## ■ 結線図



## ■ 取付図



<b>【製品型名】</b>	CP-2FCB(m)
---------------	------------

**【電氣的仕様】**

有効電気角	340 +2、-3	°
全抵抗値	1、5	kΩ
全抵抗値許容差	±20	%
単独直線性	±1	%
定格電力	0.5/50°C	W
出力スプーズネス	0.1以下	%
絶縁抵抗	100以上/DC1000V	MΩ
耐電圧	AC1000/1分間	V
抵抗温度係数	±1000	ppm/K

**【機械的仕様】**

機械角	360エンドレス	°
回転トルク	2 以下	mN・m
許容スラスト荷重	2	N
許容ラジアル荷重	5	N
質量	約20	g

**【環境特性】**

回転寿命	1000万以上	回
使用温度範囲	-40~+100	°C
保存温度範囲	-40~+100	°C
振動	150m/s <sup>2</sup> 2000Hz 3軸各2時間	
衝撃	500m/s <sup>2</sup> 11ms 6方向各3回	

**■付属品**

M9ナット、内歯形歯付座金 各1個

**■使用上の注意**

・②端子に1mA以上の電流を流すと、抵抗体が焼損する恐れがありますので、ご注意下さい。