

接触形(コンダクティブ・プラスチック抵抗素子)回転角度センサ

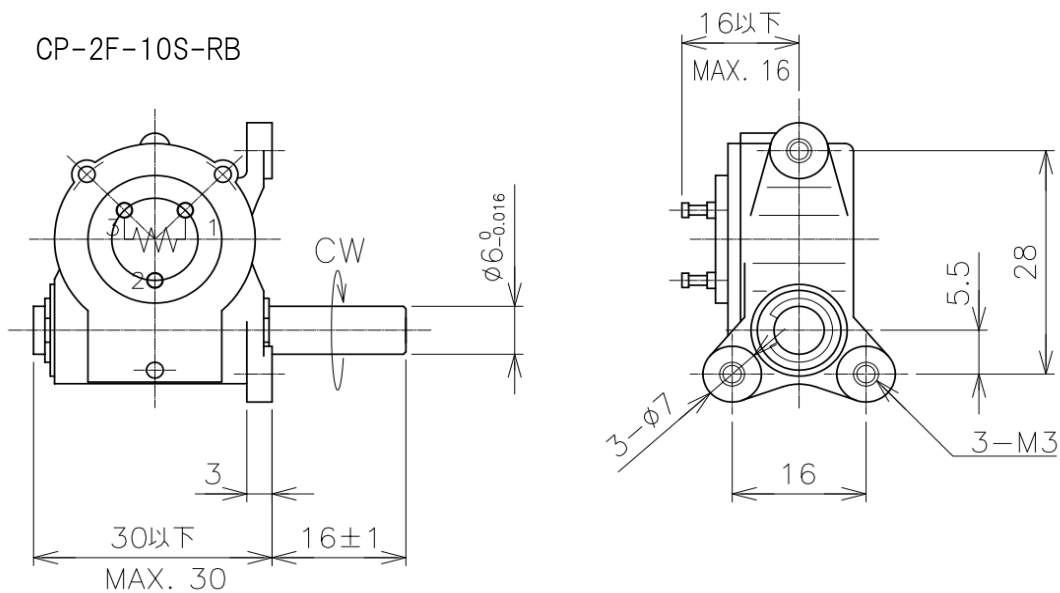
# CP-2F多回転 シリーズ/CP-2F-xxS-RB-x



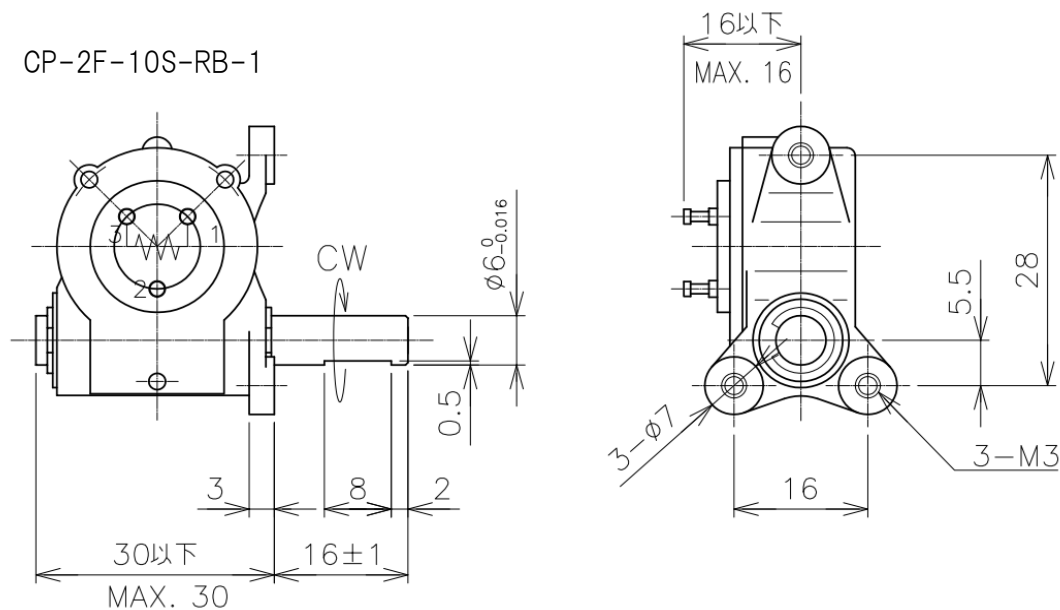
- 接触 回転型(多回転)
- 有効電気角: 3400~17000°
- 単独直線性: ±1.5%
- レシオ出力

## ■ 外形図

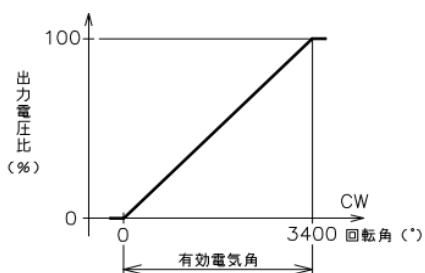
CP-2F-10S-RB



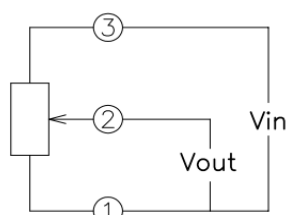
CP-2F-10S-RB-1



### ■ 出力特性図

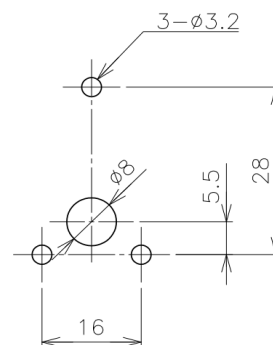


### ■ 結線図



・各数字は、端子番号を示す。

### ■ 取付図



【製品型名】	CP-2F-10S-RB-1	CP-2F-10S-RB	CP-2F-35S-RB	CP-2F-50S-RB
--------	----------------	--------------	--------------	--------------

### 【電気的仕様】

有効電気角	3400 +20、-30	3400 +20、-30	11900 +70、-105	17000 +100、-150	°
全抵抗値	1、2、5				kΩ
全抵抗値許容差	±20				%
単独直線性	±1.5				%
定格電力	0.5/50°C				W
出カスムーズネス	0.1以下				%
絶縁抵抗	100以上/DC1000V				MΩ
耐電圧	AC1000/1分間				V
抵抗温度係数	±400				ppm/K

### 【機械的仕様】

ギア比	10:1	10:1	35:1	50:1	
回転トルク	4 以下				mN・m
再現性	入力軸とポテンシオメータ出力で バックラッシュを含め0.5以下				%
許容スラスト荷重	3				N
許容ラジアル荷重	5				N
質量	約30				g

### 【環境特性】

使用温度範囲	-40~+100	°C
保存温度範囲	-40~+100	°C

### ■ 使用上の注意

・②端子に1mA以上の電流を流すと、抵抗体が焼損する恐れがありますので、ご注意ください。