

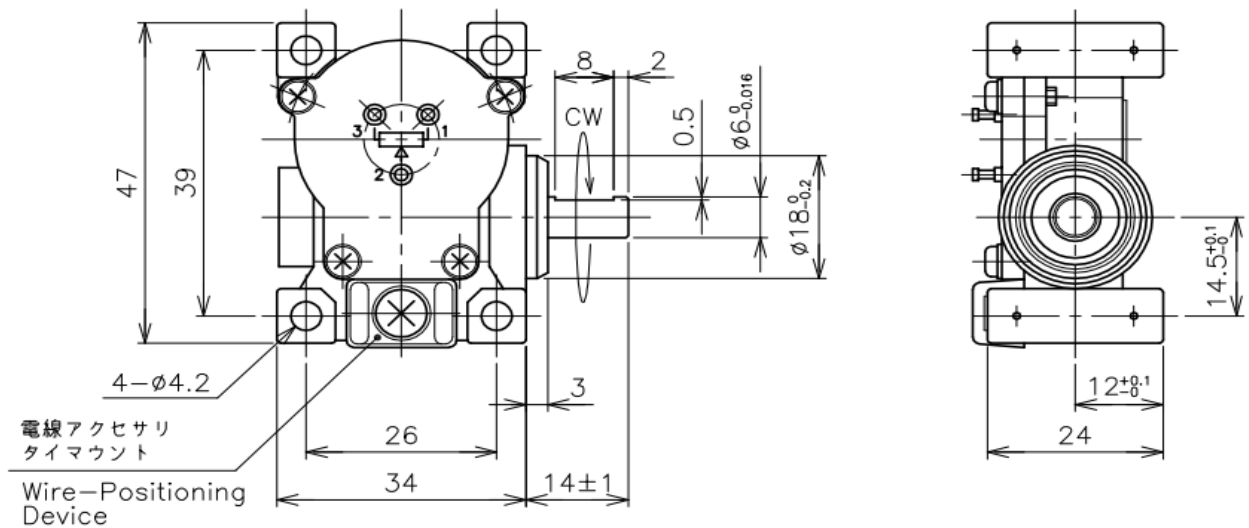
接触形(コンダクティブ・プラスチック抵抗素子)回転角度センサ

CP-2F多回転 シリーズ/CP-2FWP-10S

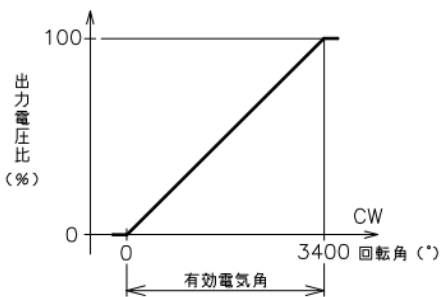


- 接触 回転型(多回転)
- 有効電気角: 3400°
- 単独直線性: ±1.5%
- レシオ出力
- 防滴

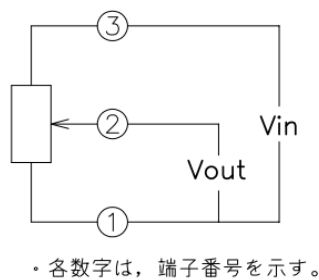
■外形図



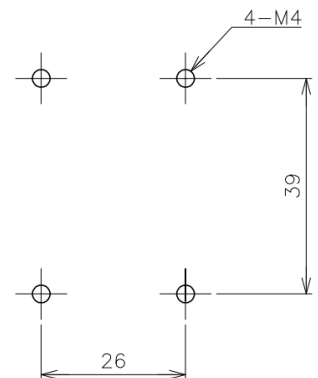
■出力特性図



■結線図



■取付図



【製品型名】	CP-2FWP-10S
---------------	-------------

【電氣的仕様】

有効電気角	3400 +20、-30	°
全抵抗値	1、2、5	kΩ
全抵抗値許容差	±20	%
単独直線性	±1.5	%
定格電力	0.5/50°C	W
出力スムーズネス	0.1以下	%
絶縁抵抗	100以上/DC1000V	MΩ
耐電圧	AC1000/1分間	V
抵抗温度係数	±400	ppm/K

【機械的仕様】

ギア比	10:1	
回転トルク	25 以下	mN・m
再現性	入力軸とポテンショメータ出力で バックラッシュを含め0.5以下	%
許容スラスト荷重	3	N
許容ラジアル荷重	5	N
質量	約55	g

【環境特性】

使用温度範囲	-40~+100	°C
保存温度範囲	-40~+100	°C
密閉性	IP65	

■使用上の注意

・②端子に1mA以上の電流を流すと、抵抗体が焼損する恐れがありますので、ご注意下さい。