

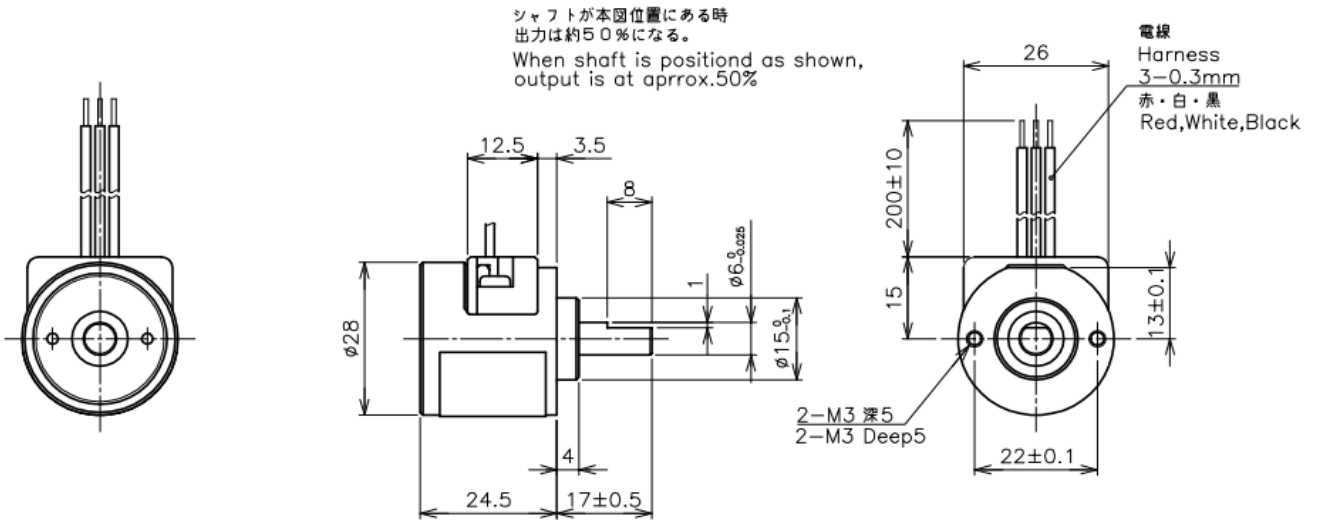
無接触形(ホールIC)回転角度センサ

CP-30H シリーズ

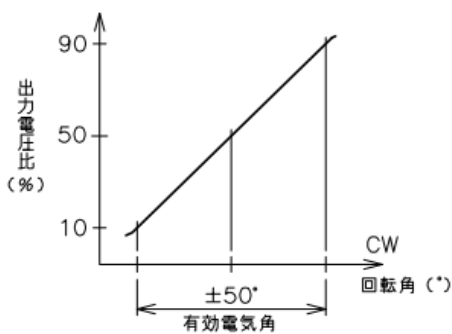


- 無接触 回転型
- 有効電気角: $\pm 50^\circ$
- 絶対直線性: $\pm 6\%FS$
- レシオ出力

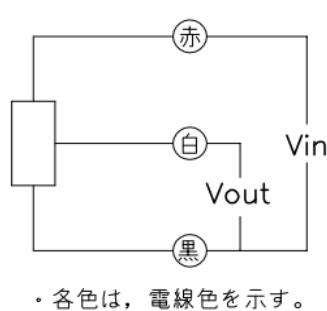
■外形図



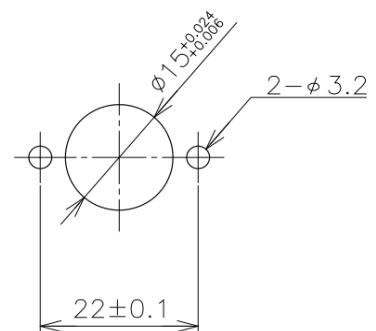
■出力特性図



■結線図



■取付図



【製品型名】	CP-30H
---------------	--------

【電氣的仕様】

有効電気角	±50	°
出力範囲	10~90	%Vin
絶対直線性 (単独直線性)	±6(FS=100°) (±3%FS相当)	%FS
印加電圧	DC5±0.5	V
負荷抵抗	10以上	kΩ
消費電流	10以下	mA
絶縁抵抗	100以上/DC50V	MΩ
温度特性 (-20~100℃(25℃基準))	0°位置:±1.6° ±50°位置:±3.2°	

【機械的仕様】

機械角	360エンドレス	°
回転トルク	0.3以下	mN·m
許容スラスト荷重	5	N
許容ラジアル荷重	10	N
質量	約50	g

【環境特性】

回転寿命	±50°,5Hz 1000万以上	回
使用温度範囲	-20~+80	°C
保存温度範囲	-40~+80	°C
振動	100m/s ² 5~500Hz/5分、3軸各2時間	
衝撃	500m/s ² 11ms 3軸各3回	
E M S	50V/m 80k ~1MHz	
静電耐圧	端子間 ±3.5 ケース放電 ±7.5	kV
密閉性	IP50	

■使用上の注意

・出力アンプ内蔵のため上図以外の結線はしないで下さい。