

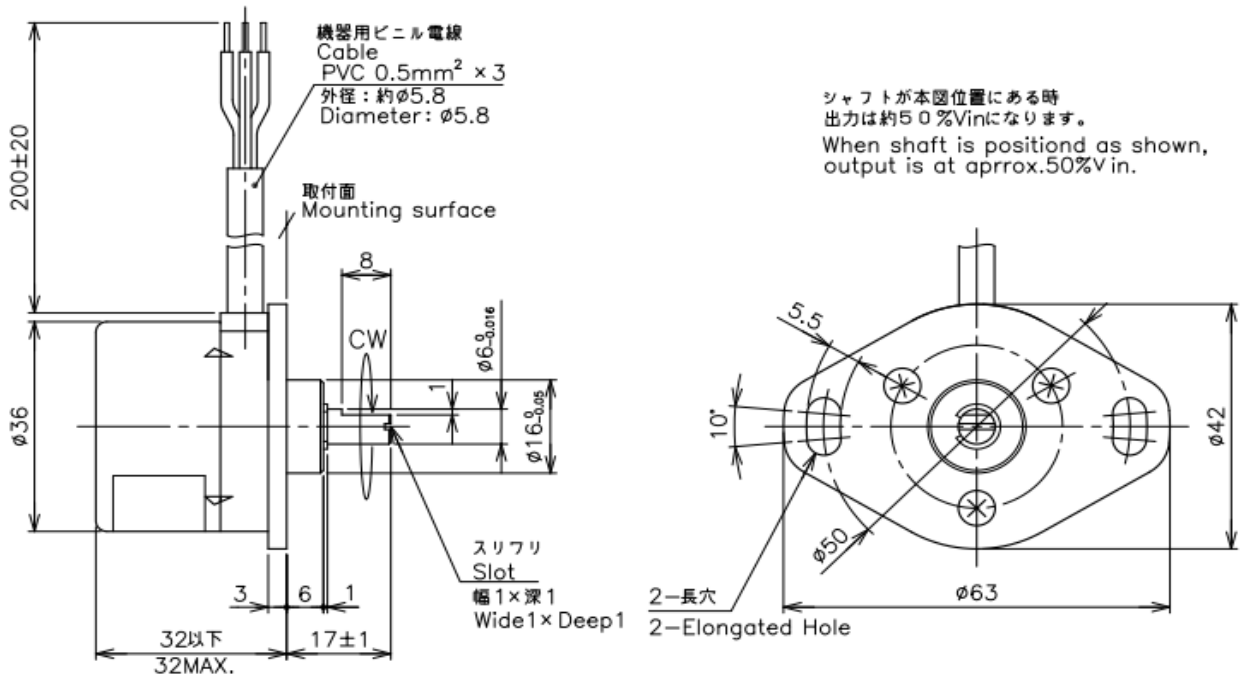
無接触形(ホールIC)回転角度センサ

# CP-xK シリーズ/CP-2HK、CP-2HK-xR

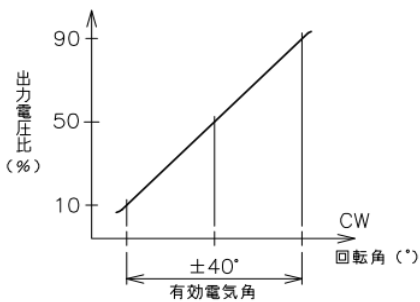


- 無接触 回転型
- 有効電気角:  $\pm 40^\circ$
- 絶対直線性:  $\pm 1\%FS$
- レシオ出力
- 【特殊仕様】
- 有効電気角: 270、300、360°

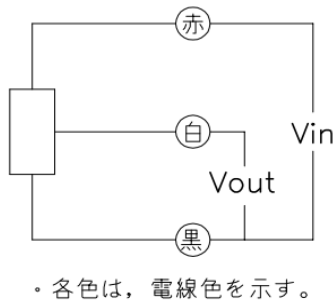
## ■外形図



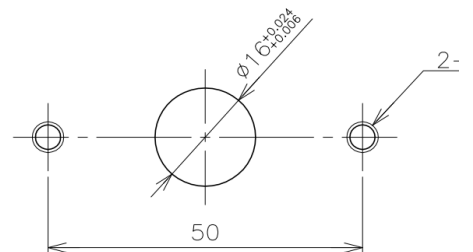
## ■出力特性図



## ■結線図



## ■取付図



【製品型名】	CP-2HK	CP-2HK-8R	CP-2HK-10R
--------	--------	-----------	------------

【電氣的仕様】				
有効電気角	±40			°
出力範囲	10~90			%Vin
絶対直線性 (単独直線性)	±1(FS=80°C) (±0.5%FS相当)			%FS
印加電圧	DC5±0.5	DC8±0.5	DC10±0.5	V
負荷抵抗	10以上			kΩ
消費電流	11以下	13以下		mA
分解能	12			bit
ヒステリシス	0.1以下			V
温度特性 -40~100°C(25°C基準)	0°位置:±0.5° ±40°位置:±0.5°		0°位置:±0.8° ±40°位置:±0.8°	

【機械的仕様】				
機械角	360エンドレス			°
回転トルク	2以下			mN・m
許容スラスト荷重	4			N
許容ラジアル荷重	14			N
質量	約65			g

【環境特性】				
回転寿命	5000万以上			回
使用温度範囲	-40~+100			°C
保存温度範囲	-40~+100			°C
振動	100m/s <sup>2</sup> 3軸各2時間 5~500Hz/6分			
衝撃	1000m/s <sup>2</sup> 3軸6方向各3回			
EMS	100V/m 200MHz ~1GHz			
ケース~端子間静電耐圧	±12kV(IEC61000-4-2)			
端子間静電耐圧	±12kV(IEC61000-4-2)			
密閉性	IP54(取付面からリード線側のみ)			

#### ■使用上の注意

・出力アンプ内蔵のため上図以外の結線はしないで下さい。