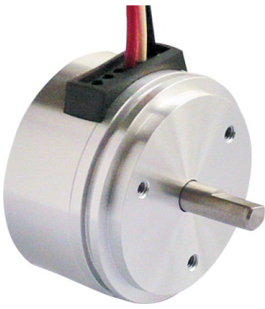


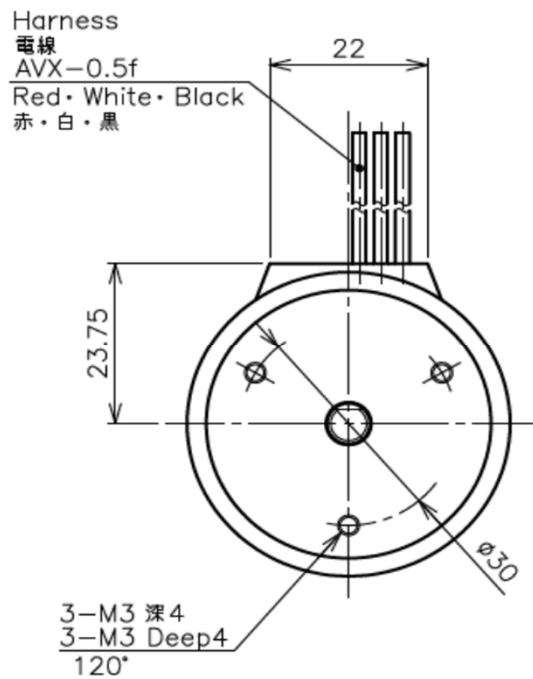
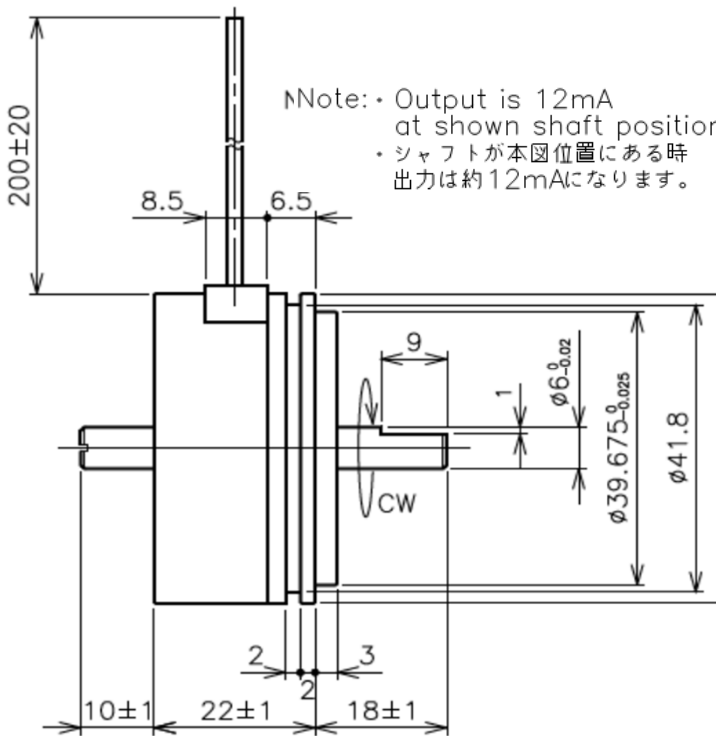
無接触形(ホールIC)回転角度センサ

# CP-45H シリーズ/CP-45Hx-A



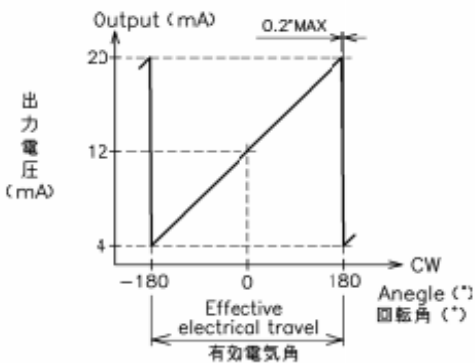
- 無接触 回転型
  - 有効電気角: ±180°
  - 絶対直線性: ±1%FS
  - 印加電圧: DC24±4
  - 出力電流: DC4~20mA
  - 防滴
  - 2出力:
    - ・6線(クロス、パラレル、位相出力)
    - ・4線(電源共通)・・・指示なき場合は6線となります。
- 【特殊仕様】
- 有効電気角: ±45°~±180° 間でカスタムプログラミング可
  - 電源逆配線による逆特性

## ■外形図

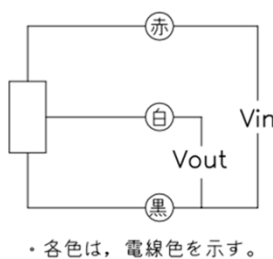


## ■出力特性図

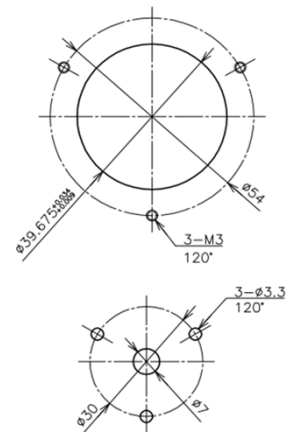
Output characteristic  
出力特性



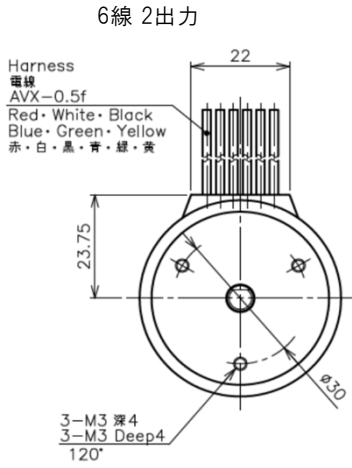
## ■結線図



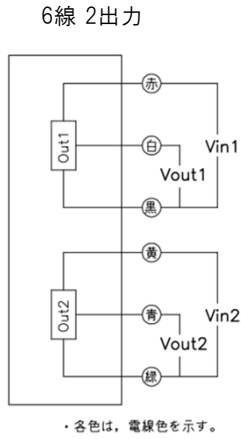
## ■取付図



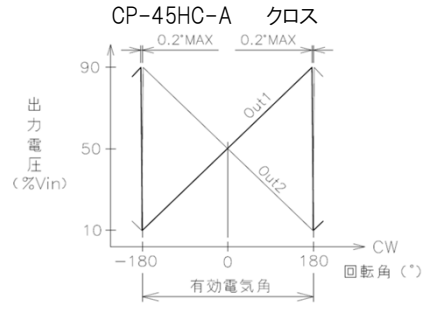
■外形図



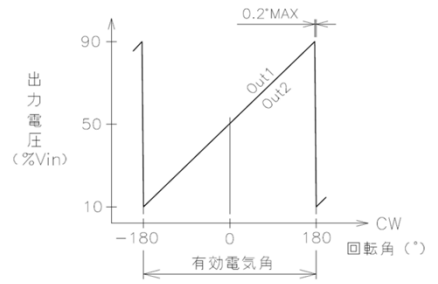
■結線図



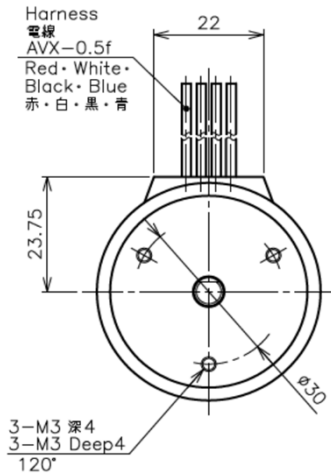
■出力特性図



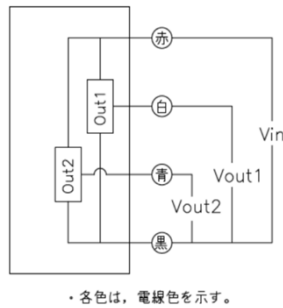
CP-45HP-A パラレル



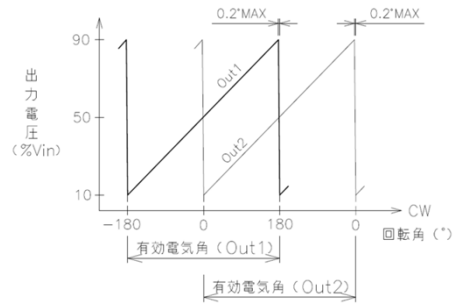
4線 2出力



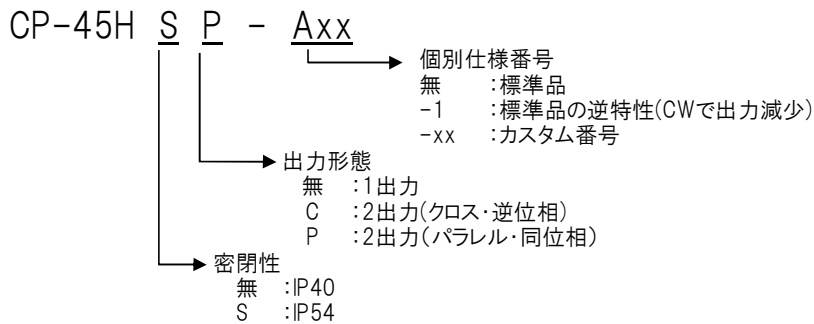
4線 2出力



CP-45HP-A(180° 位相)



■形名表記法



## CP-45H シリーズ 仕様

## 【電氣的仕様】

| 製品型名                   | CP-45H-A           | CP-45HS-A     | CP-45HC-A | CP-45SC-A | CP-45HP-A  | CP-45HSP-A | 単位     |
|------------------------|--------------------|---------------|-----------|-----------|------------|------------|--------|
| 有効電気角                  | ±180               |               |           |           |            |            | °      |
| 出力範囲                   | 4~20               |               |           |           |            |            | mA     |
| 絶対直線性                  | ±1.0               |               |           |           |            |            | %FS    |
| 印加電圧                   | DC24±4             |               |           |           |            |            | V      |
| 負荷抵抗                   | 600                |               |           |           |            |            | Ω      |
| 消費電流                   | 13                 |               |           |           |            |            | mA/1ch |
| 絶縁抵抗                   | 100以上/DC50         |               |           |           |            |            | MΩ     |
| 分解能                    | 0.034 *回転速度23rpm以下 |               |           |           |            |            | %FS    |
| 応答時間                   | 0.9                |               |           |           |            |            | ms     |
| ヒステリシス                 | ±0.2 以下            |               |           |           |            |            | %FS    |
| 温度特性<br>-30~85℃(25℃基準) | ±5.4               |               |           |           |            |            | °      |
| 2出力誤差                  | ---                | 2出力の和:100±1.5 |           |           | 2出力の差:±1.5 |            | %Vin   |

## 【機械的仕様】

| 製品型名     | CP-45H-A | CP-45HS-A | CP-45HC-A | CP-45SC-A | CP-45HP-A | CP-45HSP-A | 単位   |
|----------|----------|-----------|-----------|-----------|-----------|------------|------|
| 機械角      | 360エンドレス |           |           |           |           |            | °    |
| 回転トルク    | 1.8      | 30        | 1.8       | 30        | 1.8       | 30         | mN・m |
| 許容スラスト荷重 | 2        |           |           |           |           |            | N    |
| 許容ラジアル荷重 | 6        |           |           |           |           |            | N    |
| 質量       | 約100     |           |           |           |           |            | g    |

## 【環境特性】

| 製品型名    | CP-45H-A                                       | CP-45HS-A | CP-45HC-A | CP-45SC-A | CP-45HP-A | CP-45HSP-A | 単位 |
|---------|--|-----------|-----------|-----------|-----------|------------|----|
| 回転寿命    | 1000万 (常温、無負荷、回転方向cw/ccw)                      |           |           |           |           |            | 回  |
| 使用温度範囲  | -40~+100 (結露なきこと)                              |           |           |           |           |            | °C |
| 保存温度範囲  | -40~+100 (結露なきこと)                              |           |           |           |           |            | °C |
| 振動      | 5~500Hz(6分) 200m/s <sup>2</sup> (20G) 3方向 各4時間 |           |           |           |           |            |    |
| 衝撃      | 1000m/s <sup>2</sup> (100G) 6方向 3回             |           |           |           |           |            |    |
| E M S   | 100V/m 1M~1GHz (ISO 11452)                     |           |           |           |           |            |    |
| 静電耐圧    | ±15以下 (IEC 61000-4-2)                          |           |           |           |           |            | kV |
| 端子間静電耐圧 | ±15以下 (IEC 61000-4-2)                          |           |           |           |           |            | kV |
| 密閉性     | IP40   | IP54      | IP40      | IP54      | IP40      | IP54       |    |

## ■使用上の注意

- ホールIC製品は抵抗値の測定は出来ません。
- 外部磁界の影響を受ける可能性がありますので、設置環境に於いて十分ご確認願います。
- 製品のお取扱いに際しては静電気対策を施した環境でお取扱い願います。
- 設置環境においても稼働中に静電気が発生するような場合があり、思わぬ不具合となる場合がありますので、ご注意願います。
- 使用上の注意をお読み下さい