

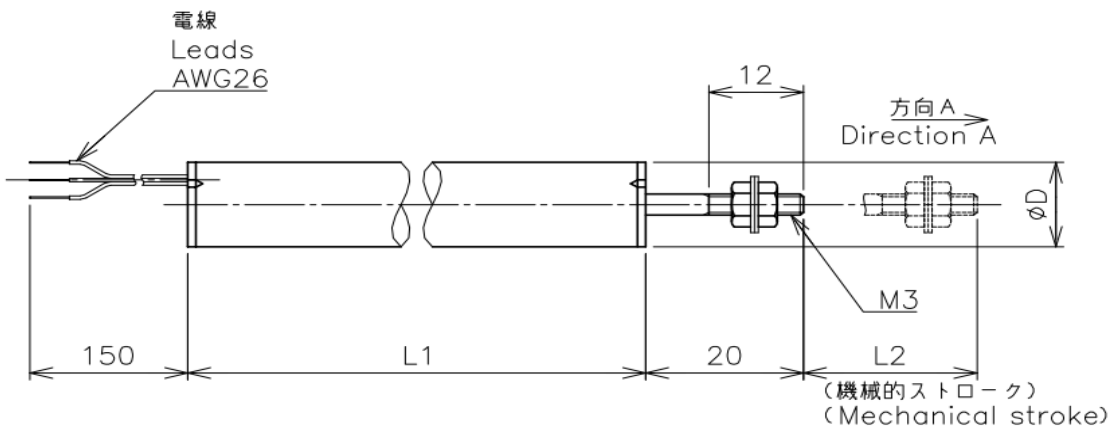
接触形(コンダクティブ・プラスチック抵抗素子)直線変位センサ

# LP-FP シリーズ/LP-xxFP



- 接触 直線型
- 外径:  $\phi 12\text{mm}$
- 有効ストローク:
  - 20mm $\pm 0.5\text{mm}$
  - 30mm $\pm 0.5\text{mm}$
  - 50mm $\pm 0.5\text{mm}$
- 単独直線性:  $\pm 1\%$
- レシオ出力

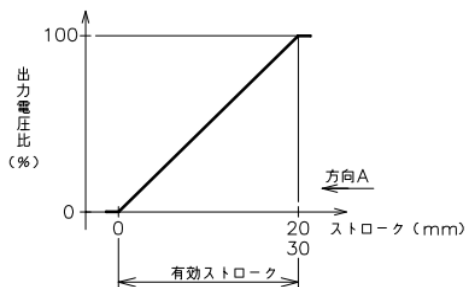
## ■外形図



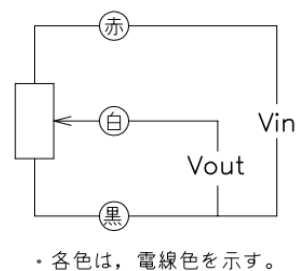
【製品型名】	LP-20FP	LP-30FP	LP-50FP
--------	---------	---------	---------

【外形寸法表】		LP-20FP	LP-30FP	LP-50FP	
外形寸法	L1	48	58	78	mm
	$\phi D$	$\phi 12$			mm
機械的ストローク	L2	22 $\pm 1$	32 $\pm 1$	52 $\pm 1$	mm

## ■出力特性図



## ■結線図



<b>【製品型名】</b>	LP-20FP	LP-30FP	LP-50FP
---------------	---------	---------	---------

**【電氣的仕様】**

有効ストローク	20±0.5	30±0.5	50±0.5	mm
全抵抗値	1			kΩ
全抵抗値許容差	±20			%
単独直線性	±1			%
定格電力	0.6/70℃	0.9/70℃	1.5/70℃	W
出力スムーズネス	0.1以下			%
絶縁抵抗	100以上 / DC 500V			MΩ
耐電圧	AC500 / 1分間			V
抵抗温度係数	±1000			ppm/K

**【機械的仕様】**

フリクション	0.4以下			N
質量	約18	約20	約25	g

**■付属品**

M3ナット、平ワッシャ 各2個

**■使用上の注意**

・白電線に1mA以上の電流を流すと、抵抗体が焼損する恐れがありますので、ご注意ください。