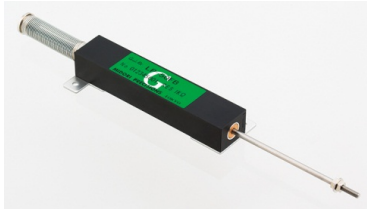


接触形(コンダクティブ・プラスチック抵抗素子)直線変位センサ

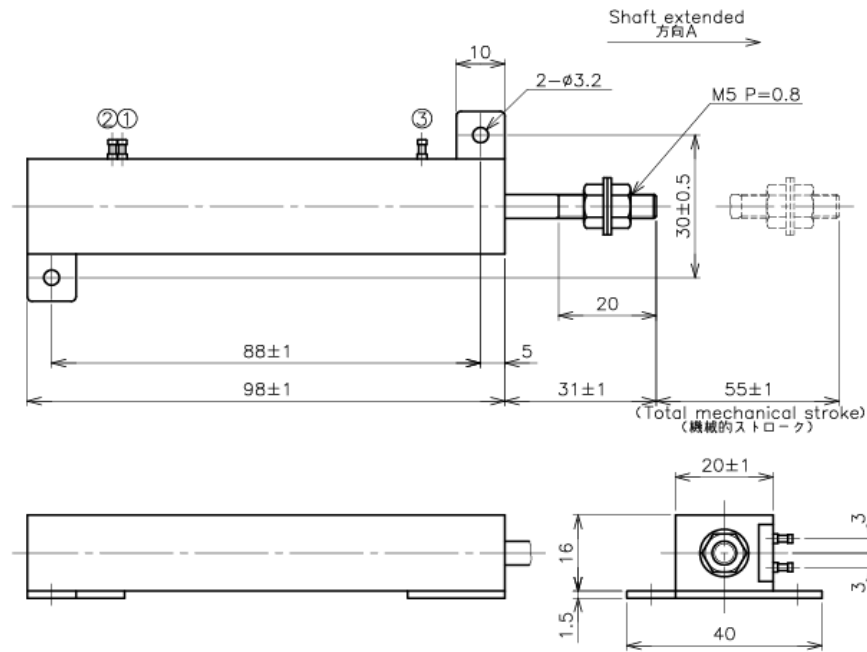
# LP-50F シリーズ/LP-50F、LP-50FB



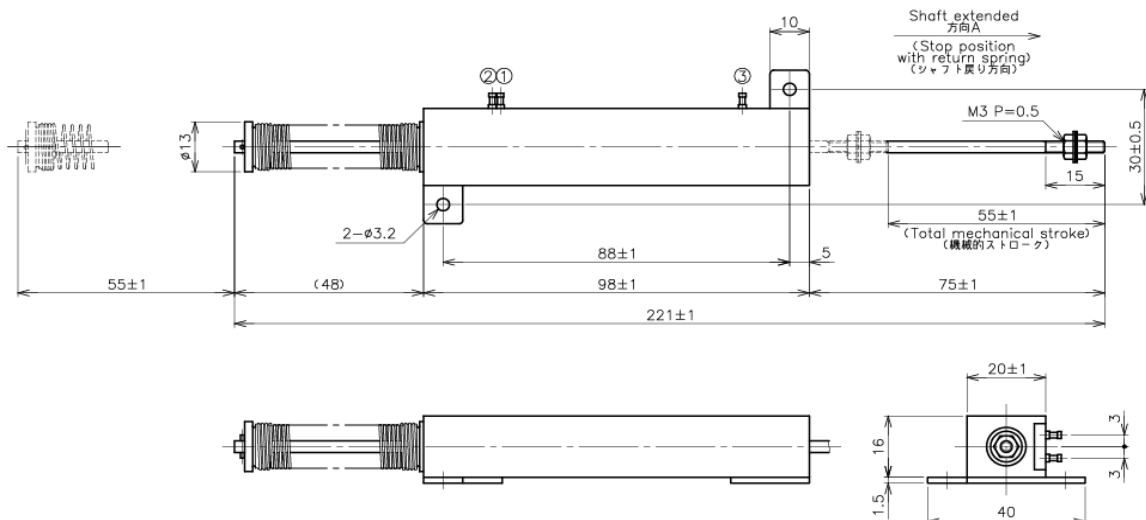
■外形図

- 接触 直線型
- 有効ストローク: 50mm±0.5mm
- 単独直線性: ±0.5%
- レシオ出力
- バックスプリング付(LP-50FB)
- 【特殊仕様】
- 単独直線性: ±0.2%

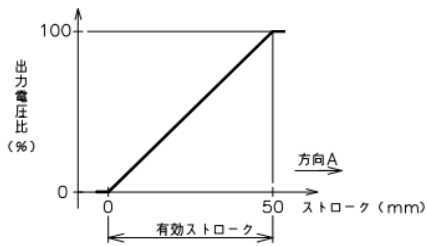
LP-50F



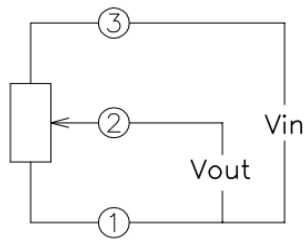
LP-50FB



### ■出力特性図

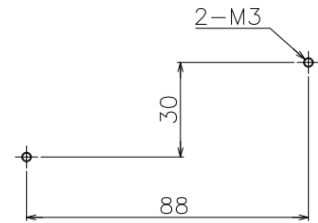


### ■結線図



・各数字は、端子番号を示す。

### ■取付図



【製品型名】	LP-50F	LP-50FB
--------	--------	---------

#### 【電氣的仕様】

有効ストローク	50±0.5	mm
全抵抗値	1、2、5、10	kΩ
全抵抗値許容差	±20	%
単独直線性	±0.5	%
定格電力	1.5/70°C	W
出力スムーズネス	0.1以下	%
絶縁抵抗	100以上 / DC 500V	MΩ
耐電圧	AC500 / 1分間	V
抵抗温度係数	±400	ppm/K

#### 【機械的仕様】

機械ストローク	55±1	mm
フリクション	0.5以下	1.7N以下(バネの強さ)
質量	約75	g

#### 【環境特性】

寿命	500万往復以上	回
使用温度範囲	-40~+100	°C
保存温度範囲	-40~+100	°C
振動	100m/s <sup>2</sup> 500Hz 3軸各2時間	
衝撃	500m/s <sup>2</sup> 11ms 6方向各3回	

### ■付属品

M5ナット、平ワッシャ 各2個  
(LP-50FBはM3ナット、平ワッシャ)各2個

### ■使用上の注意

・②端子に1mA以上の電流を流すと、抵抗体が焼損する恐れがありますので、ご注意下さい。