

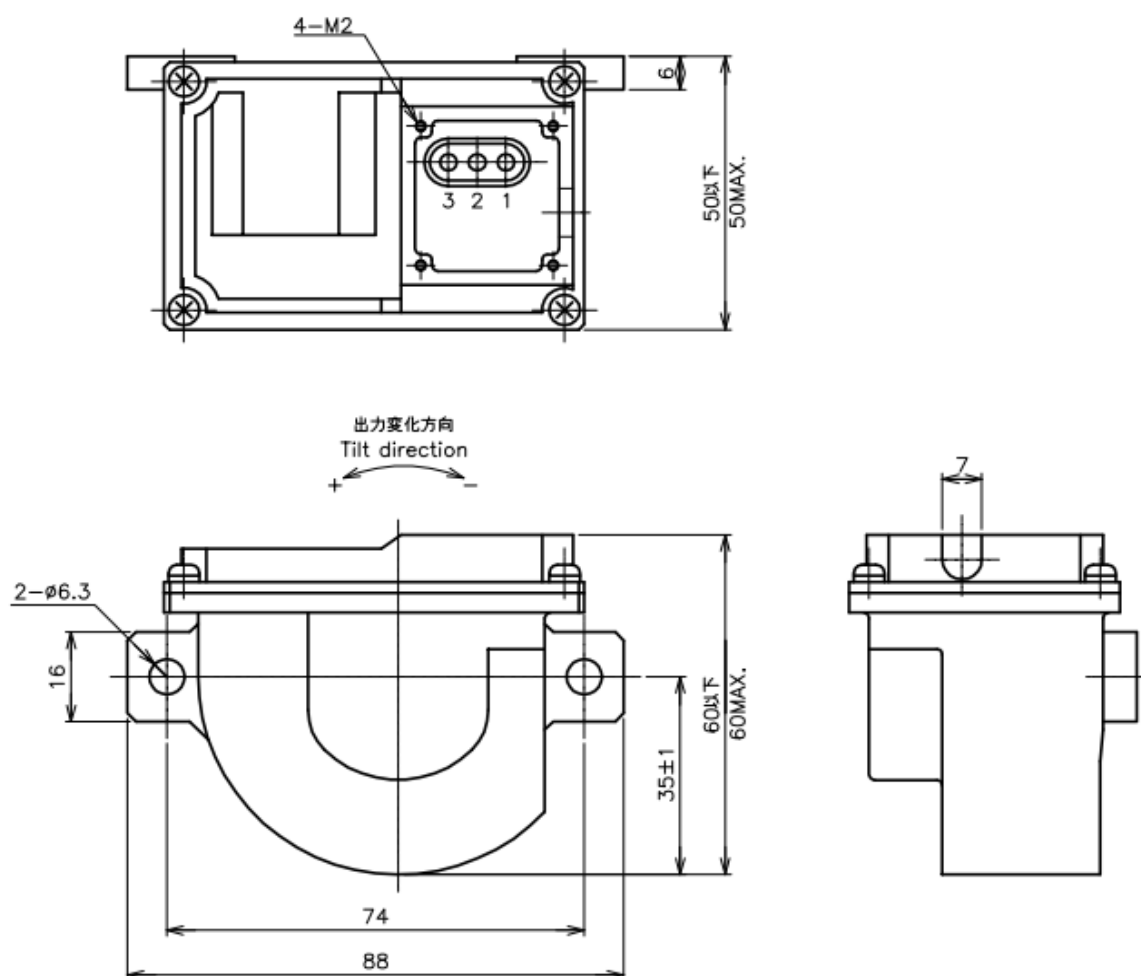
接触形(コンダクティブ・プラスチック抵抗素子)傾斜角センサ

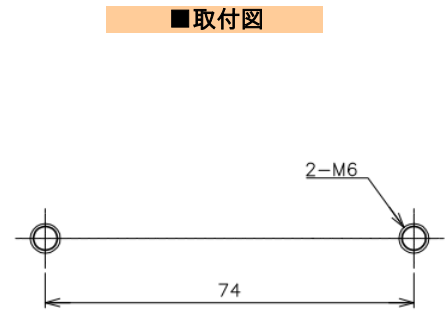
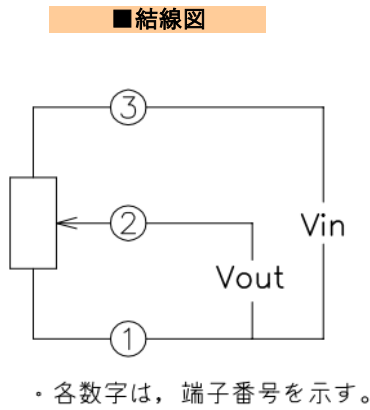
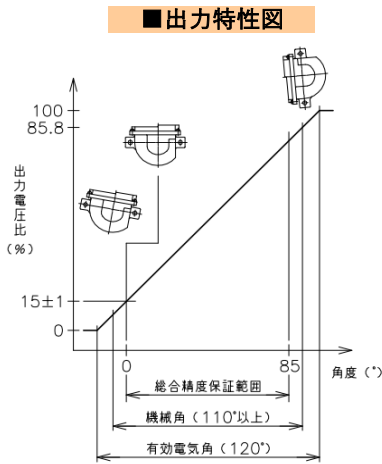
## 74 シリーズ / 7450POT



- 接触 傾斜角
- 有効傾斜角 110°
- 総合精度 ±1%
- レシオ出力

### ■外形図





**【製品型名】** 7450POT

**【電気的仕様】**

傾斜角（外形図に示した位置を0°として）	110以上 CCW側に95°以上 CW側に10°以上	°
総合精度	±1.0	%
応答性	1以下(ステップ応答)	秒
内臓ポテンシオメータ	OP-2F相当	
電気角	120±1.5	°
全抵抗値	500	Ω
全抵抗値許容差	±20	%
定格電力	0.33(50°C)	W
絶縁抵抗	200以上 / DC500V	MΩ
耐電圧	AC500 / 1分間	V
質量	約280	g

**【環境特性】**

使用温度範囲	-20~+80	°C
保存温度範囲	-40~+80	°C
振動	50m/s <sup>2</sup> 33Hz 3軸各2時間	
衝撃	200m/s <sup>2</sup> 6方向各3回	
密閉性	IP64	

**■付属品**

端子部保護蓋  
M2なべ小ねじ 4個

**■使用上の注意**

・②端子に1mA以上の電流を流すと、抵抗体が焼損する恐れがありますので、ご注意ください。