

液体
計測用

マイクロウェーブ式レベル計

SLR250 シリーズ

25GHz 2線式 パルスレーダ方式





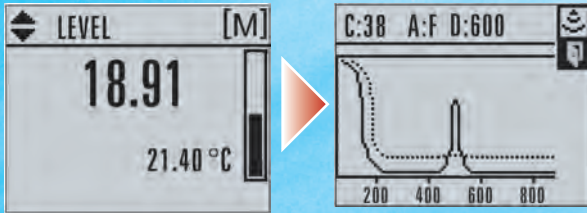
マイクロウェーブ式レベル計 SLR250シリーズ

25GHz 2線式 パルスレーダ方式

最新のプロセスインテリジェンス信号演算処理技術で 在庫管理からプロセスコントロールまで 様々なアプリケーションに対応。

先進のローカルユーザインターフェイス(LUI)搭載

グラフィカルユーザインターフェイスと自己診断機能で反射波形をモニタリングすることが可能です。



堅牢で信頼性の高い構造

内部電子回路は樹脂でモールドしているため、高い耐振動と強い衝撃性を実現しています。

比誘電率が低い液体にて効果を発揮

液体計測用に最適なtFアルゴリズムとタンク底部でのマイクロ波透過による計測困難なアプリケーションに最適なCLEFアルゴリズムを搭載。

キャリブレーションによる簡単設定

■キャリブレーション(SLR250-XH/XC/XF)

- 電源：3V DC(リチウム電池:1個) ●インターフェイス：赤外線通信(センサとの通信)
 - 周囲温度：-20~+40℃ ●材質：ABS樹脂(黒色) ●構造：非防滴構造
- 注. 調整時以外は室内で保管してください。但し、水分・ガス等のない所に限ります。

■本質安全防爆型キャリブレーション(SLR250-EH/EC/EF)

- 材質：ABS樹脂 ●表示切替又はパラメータ設定キーボード
 - 赤外線LEDにより設定(コネクタなどの接続部分なし)
 - 防爆構造：本質安全防爆、TIS防爆 Ex ia IIC T4 ●使用温度：-20℃~+40℃
- 注. 調整時以外は室内で保管してください。但し、水分・ガス等のない所に限ります。
また、防爆エリアでは必ず本質安全防爆型キャリブレーションをご使用ください。

短い不感帯(アンテナ先端より50mm)を実現

不感帯はアンテナの先端より50mmと短く、小型タンクの計測に最適です。

簡単調整で高い信頼性

クイックスタートウィザードによる簡単調整、信頼性の高いエコー処理機能と自動不要反射波キャンセル機能を提供します。

低い比誘電率(>1.6)の液体も計測可能

25GHzの特性とSN比の向上により、低い比誘電率(>1.6)の液体でも優れた反射波を得ることができます。

[SLR250-XC/EC-SLR250-XF/EF(2インチレンズアンテナ仕様) : $\epsilon_r > 3.0$]

HART®通信機能を標準装備

※1 SIMATIC®PDMを使用することができます。

※2

取得防爆規格

■SLR250-EH/EC/EF

国内規格

厚生労働省産業安全研究所より防爆検定合格

本質安全防爆構造(型式検定合格番号)
Ex ia IIC T4X
SLR250-E□……………第TC21000号

本質安全防爆構造(型式検定合格番号)
Ex ia IIC T4
キャリブレーション/6……………第TC16713号

海外規格



本質安全防爆構造

CSA Class I, Div. 1, Gr. A, B, C, D
Class II, Div. 1, Gr. E, F, G
Class III, Div. 1

FM Class I, II, III, Div. 1, Gr. A, B, C, D, E, F, G

ATEX II 1GD
Ex ia IIC T4 Ga
Ex ia ta III C T100°C Da Ta=-40°C to +80°C

IEC Ex ia IIC T4 Ga
Ex ia ta III C T100°C Da Ta=-40°C to +80°C
(キャリブレーション: EEx ia IIC T4)

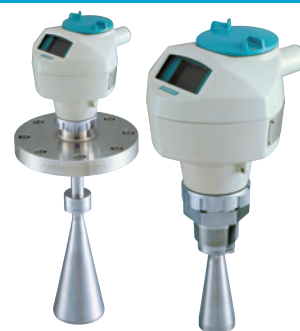
※1. PDM(Process Device Manager)は、各種パラメータの設定、簡易モニタリングやトラブルシューティングを行うためのソフトウェアです。
DDファイル(Device Description)は、シーメンス社のホームページよりダウンロードできます。

※2. 本質安全防爆タイプは安全保持器が別途必要です。センサ、電源間に安全保持器を接続してください。
推奨安全保持器…絶縁バリア型:MTL5541(Cooper Industries製)

豊富なバリエーションで様々なアプリケーションに対応

SLR250-XH/EH (本質安全防爆 TIIS防爆 Ex ia IICT4X)

延長アンテナタイプ・パージ仕様など多彩なラインアップで
お客様のご要望にお応えします。



SLR250-XC/EC (本質安全防爆 TIIS防爆 Ex ia IICT4X)

接ガス部材質にPVDF(Kynar)を使用

接ガス部材質は、ガスやベーパーなどが透過しにくい
特性をもっているPVDF(Kynar)を使用しているため
耐食性に優れています。



SLR250-XF/EF (本質安全防爆 TIIS防爆 Ex ia IICT4X)

接ガス部材質は耐食性に優れたPTFEを使用

接ガス部材質は耐食性に優れたPTFEを使用しています。
化学・食品・医薬品・高温アプリケーションにも最適なフラットタイプ。

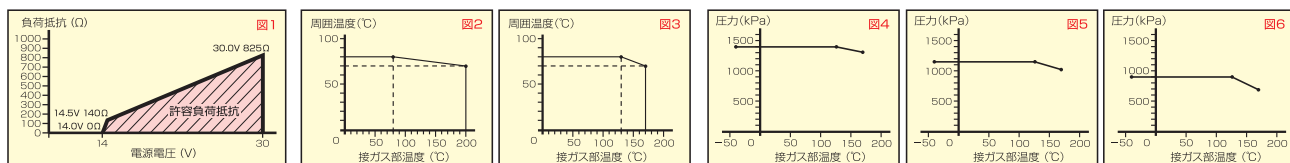


動作原理

マイクロウェーブ式レベル計SLR250は、パルスレーダ方式を採用しています。
センサのアンテナから発信された、マイクロ波が計測対象物表面で反射し、反射パルスとして再びアンテナに
受信されるまでの往復伝播時間を測定し、計測対象物のレベルに比例した電気信号をセンサから出力します。

標準仕様

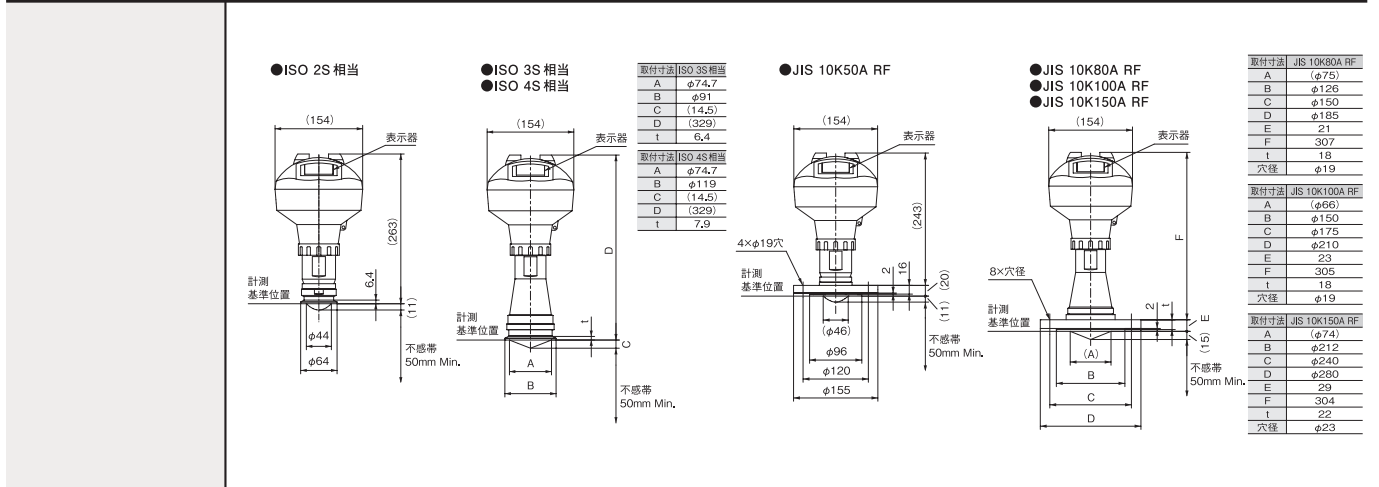
形式	SLR250-XH(非防爆構造) *1 SLR250-EH(本質安全防爆 TIIIS防爆 Ex iaIIC4X)		SLR250-XC(非防爆構造) *1 SLR250-EC(本質安全防爆 TIIIS防爆 Ex iaIIC4X)																						
	<table border="1"> <tr><td>取付寸法</td><td>G1½</td><td>G2</td></tr> <tr><td>号角外径</td><td>φ40</td><td>φ48</td></tr> <tr><td>L(mm)</td><td>(135)</td><td>(135)</td></tr> </table>	取付寸法	G1½	G2	号角外径	φ40	φ48	L(mm)	(135)	(135)	<table border="1"> <tr><td>取付寸法</td><td>JIS 10K50A相当 (=24)</td><td>JIS 10K80A相当 (=25)</td><td>JIS 10K100A相当 (=29)</td></tr> <tr><td>号角外径</td><td>φ48</td><td>φ75</td><td>φ95</td></tr> <tr><td>L(mm)</td><td>(137)</td><td>(170)</td><td>(225)</td></tr> </table>	取付寸法	JIS 10K50A相当 (=24)	JIS 10K80A相当 (=25)	JIS 10K100A相当 (=29)	号角外径	φ48	φ75	φ95	L(mm)	(137)	(170)	(225)		
取付寸法	G1½	G2																							
号角外径	φ40	φ48																							
L(mm)	(135)	(135)																							
取付寸法	JIS 10K50A相当 (=24)	JIS 10K80A相当 (=25)	JIS 10K100A相当 (=29)																						
号角外径	φ48	φ75	φ95																						
L(mm)	(137)	(170)	(225)																						
計測対象物	液体																								
動作特性	周波数	25GHz(パルスレーダ方式)																							
	ビーム角度	1½インチホーン; 19°、2インチホーン; 15°、3インチホーン; 10°、4インチホーン; 8°																							
	*2 計測長	20m Max.(1½インチホーン; 10m Max.)		19° 10m Max.																					
	*3 不感帯	50mm Min.(アンテナ先端から)		50mm Min.(アンテナ先端から)																					
	*4 精度	±5mm(ヒステリシス、リピータビリティ含む)		計測基準位置より0.5m未満の場合; ±25mm 計測基準位置より0.5m以上の場合; ±5mm																					
	温度特性	0.003%/°C																							
	計測可能比誘電率	εr>1.6(1½インチホーン; εr>3.0)		εr>3.0																					
	表示	グラフィックLCD表示(レベル値、計測状態、反射波形等)																							
計測単位	m, cm, mm, feet, inch																								
電気的特性	電源	14~30V DC(2線式)、本質安全防爆仕様; 安全保持器(MTL5541)専用																							
	出力信号	アナログ信号; 4~20mA DC(HART通信、2線式) / 出力精度; ±0.02mA																							
	消費電力	約0.7W																							
	許容負荷抵抗	SLR250-XH/XC; 560Ω(24V DC供給時)、電源電圧により負荷抵抗は変化(図1参照) SLR250-EH/EC; 450Ω(24V DC MTL5541接続時)																							
	インターフェース	赤外線通信(キャリブレーションとの通信)																							
データ更新時間	1sec. Max.(パラメータ設定による)																								
耐圧力(静圧にて)	*5 4MPa Max.		-0.1~0.5MPa																						
使用温度(接ガス部温度)	-40~+200°C(ハウジング内温度: 80°C以下)		-40~+80°C(ハウジング内温度: 80°C以下)																						
*6 周囲温度	-40~+80°C(図2参照)																								
構造	IP67 / *7 IP68																								
その他	取付部	SUS316		PVDF																					
	ハウジング	ADC(ポリエステル塗装)																							
	アンテナ	SUS316、PTFE(硼珪酸ガラス)		PVDF																					
	リング	FKM																							
	取付寸法	ねじ込みタイプ; G1½, G2 フランジタイプ; JIS 10K50A/10K80A/10K100A		G2																					
*8 電線投入口	M20×1.5相当(2ヶ所、片側閉止プラグ付)																								
電線グラウンド材質	ポリアミド																								
適用ケーブル外径	φ6~φ12mm(本質安全防爆; φ5~φ9)																								
接続ケーブル	2心シールドケーブル(推奨; CVVS, 1.25mm²) / 本質安全防爆; 2心シールドケーブル(0.75~1.5mm²)																								



- *1. 高圧蒸気などにより非導電性部品の表面に静電気、帯電を誘発するような場所で使用しないでください。ハウジング周辺が特別危険箇所となる場所には設置しないでください。また、接地端子は、必ずD種接地工を行なってください。
- *2. 周囲状況により計測長が短くなる場合があります。
- *3. 周囲状況により近距離計測が不安定となる場合があります。不感帯はできるだけ余裕をとってください。
- *4. IEC 60770-1準拠の計測条件にて。(温度:+15~+25°C 湿度:+45~+75%R.H. 圧力:86~106kPa A)
- *5. JISフランジ取付の場合; 1.6MPa Max.(ただし、使用温度による)
- *6. 周囲温度は-40~+80°Cとなっておりますが、LCD部は-25°C以下または+65°C以上になる場合は正常に表示できない可能性があります。但し、周囲温度が-25~+65°Cの範囲では、正常な表示に戻ります。
- *7. IPX8: [防爆タイプ]本機の最も低い点が水面から1000mm以下になるようにして、30分放置する。[非防爆タイプ]本機の最も低い点が水面から2000mm以下になるようにして、24時間放置する。
- *8. 非防爆仕様のみオプションにて異径ソケット(G1/2)の付属も可能です。
- *9. 呼び径16, SUS304相当になります。(6インチレンズアンテナは呼び径20)
- 注). 直射日光にさらされる場合は、日除カバー(オプション)の設置を推奨します。

★安全完全度レベル: SIL-2, PFD_{AVG}(1Y):1.01×10⁻³

形 式 SLR250-XF(非防爆構造) / *1 SLR250-EF(本質安全防爆 TIIS防爆 Ex ia IIC4X)



取付寸法	JIS 10K80A RF
A	φ75
B	φ126
C	φ150
D	φ185
E	21
F	307
t	18
穴径	φ19

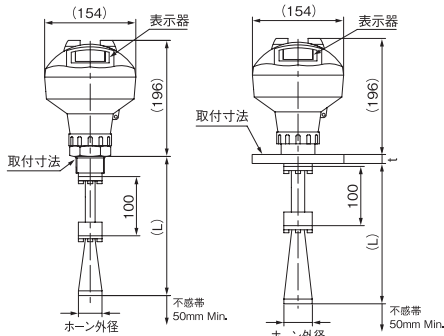
取付寸法	JIS 10K100A RF
A	φ66
B	φ150
C	φ175
D	φ210
E	23
F	305
t	18
穴径	φ19

取付寸法	JIS 10K150A RF
A	φ74
B	φ212
C	φ240
D	φ280
E	29
F	304
t	22
穴径	φ23

計測対象物		液体						
取付寸法	ISO 2S 相当	JIS 10K50A RF	ISO 3S 相当	JIS 10K80A RF	ISO 4S 相当	JIS 10K100A RF	JIS 10K150A RF	
動作特性	周波数	25GHz(パルスレーダ方式)						
	ビーム角度	12.8°			9.6°			
	*2計測長	10m Max.			20m Max.			
	*3不感帯	50mm Min.(アンテナ先端から)						
	*4精度	計測基準位置より0.5m未満の場合; ±25mm、計測基準位置より0.5m以上の場合; ±5mm						
	温度特性	0.003%/°C						
	計測可能比誘電率	εr>3.0			εr>1.6			
表示	グラフィックLCD表示(レベル値、計測状態、反射波形等)							
計測単位	m, cm, mm, feet, inch							
電気的特性	電源	SLR250-XF: 14~30V DC(2線式)、SLR250-EF; 安全保持器(MTL5541)						
	出力信号	アナログ出力; 4~20mA DC(HART通信、2線式) / 出力精度; ±0.02mA						
	消費電力	約0.7W						
	許容負荷抵抗	SLR250-XF; 560Ω(24V DC供給時)、電源電圧により負荷抵抗は変化(図1参照) SLR250-EF; 450Ω(24V DC MTL5541接続時)						
	インターフェース	赤外線通信(キャリブレータとの通信)						
データ更新時間	1sec. Min.(パラメータ設定による)							
耐圧力(静圧にて)	-0.1~1.6MPa	-0.1~1.4MPa(図4参照)	-0.1~1.6MPa	-0.1~1.4MPa(図4参照)	-0.1~1.6MPa	-0.1~1.14MPa(図5参照)	-0.1~0.9MPa(図6参照)	
使用温度(接ガス部温度)	-40~+170°C(ハウジング内温度; +80°C以下)(図3参照)							
*6周囲温度	-40~+80°C(図3参照)							
構造	IP67 / *7 IP68							
その他	機器構成	2インチレンズアンテナ	3インチレンズアンテナ	4インチレンズアンテナ	6インチレンズアンテナ			
	材質	フランジ	SUS316					
		ハウジング	ADC(ポリエステル塗装)					
		アンテナ	PTFE					
	*8電線投入口	M20×1.5相当(2ヶ所、片側閉止プラグ付)						
	電線グラウンド材質	ポリアミド						
	適用ケーブル外径	φ6~φ12mm(本質安全防爆; φ5~φ9)						
接続ケーブル	2心シールドケーブル(推奨; CVVS, 1.25mm ²) / 本質安全防爆; 2心シールドケーブル(0.75~1.5mm ²)							
質量	約4.7kg	約6.5kg	約6.3kg	約9.0kg	約6.8kg	約10.1kg	約16.3kg	
付属品	—	*9 ばね座金; 4枚	—	*9 ばね座金; 8枚	—	*9 ばね座金; 8枚		

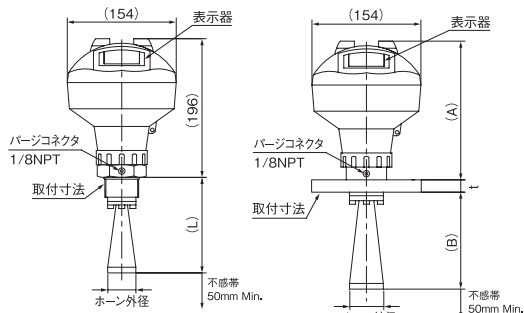
■延長アンテナタイプ

- ねじ込みタイプ(100mm延長)
- フランジタイプ(100mm延長)



■エアパージ仕様

- ねじ込みタイプ
- フランジタイプ



注) エアパージ仕様は、TIIS防爆には対応しておりません。(海外規格; ATEX防爆には対応)
また、アンテナ延長仕様は製作不可となっております。
エアパージは間欠(1工程または1日に1回程度)で実施してください。

■延長アンテナタイプ

●ねじ込みタイプ

取付寸法	G1 1/2	G2
ホーン外径	φ40	φ48
L(mm)	(235)	(266)
ビーム角	19°	15°

●フランジタイプ

取付寸法	JIS 10K50A	JIS 10K80A	JIS 10K100A
ホーン外径	φ48	φ75	φ95
L(mm)	(237)	(270)	(325)
t(mm)	(24)	(25)	(29)
ビーム角	15°	10°	8°

■エアパージ仕様

●ねじ込みタイプ

取付寸法	G1 1/2	G2
ホーン外径	φ40	φ48
L(mm)	(135)	(166)

●フランジタイプ

取付寸法	JIS 10K50A	JIS 10K80A	JIS 10K100A
ホーン外径	φ48	φ75	φ95
A(mm)	204	203	207
B(mm)	137	170	225
t(mm)	(16)	(18)	(18)

■SLR250と組み合わせ可能な周辺機器

MPU搭載でレベル指示や容量換算
信号リアライズ機能などを持つ
小形コントローラ

デジタル表示付
レベルコントローラ
MP2000-1形



あらゆる計装・制御システムの
高精度多点警報設定器

レベルプリセッタ
PS7000形



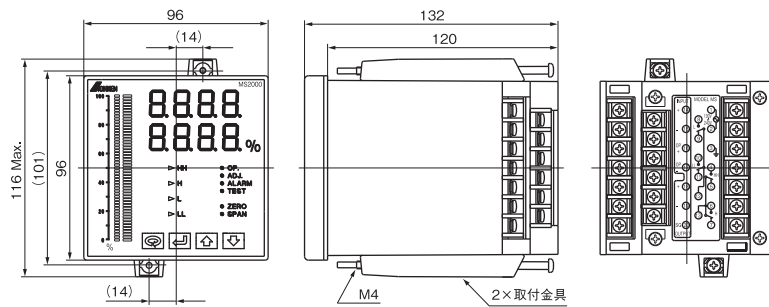
幅広い電源電圧の
現場(100V or 200V)に対応
DC24V電源が供給できる
電源ユニット

パワーユニット
PU2000形



デジタル表示付レベルコントローラ：MP2000形

MP2000-1



動作特性	精度	入出力精度	±0.5%F.S. 以下 (4~20mA DC入力時)	
		表示精度	±0.3%F.S. ±1 digit 以下 (4~20mA DC入力時)	
		表示範囲	-999~9999	
		サンプリング周期	約0.3秒	
電気的特性	電源		100~240V AC ±10% 50/60Hz (許容電圧変動範囲)	
	消費電力		20VA Max.	
	センサ供給電源		電源電圧 24V DC (電流容量 200mA DC Max.) 定電流負荷 (負荷抵抗 6kΩ Max.) (負荷抵抗 12kΩ Max.) (負荷抵抗 22kΩ Max.)	
	入力信号		4~20mA DC (アイソレーション出力)	
	出力信号		4~20mA DC (アイソレーション出力)	
	許容負荷抵抗		600Ω Max.	
	警報接点数		4点 (2点×2回路) SPDT (HH,Hコモン共通、LL,Lコモン共通) [最小接点定格; 5V 10mA DC (抵抗負荷)]	
	最大接点定格		250V 3A AC (抵抗負荷)、30V 3A DC (抵抗負荷)	
状況	耐電圧		1500V AC 1分間 (電源端子と接地端子間) 500V AC 1分間 (入力端子と出力端子間)	
	絶縁抵抗		100MΩ 以上、500V DC (電源端子~入力・出力、接地の各端子間)	
その他	使用温度		-5~+50℃	
	使用湿度		85% RH Max. (但し、結露なきこと)	
	材質	ケース		ABS
		表面パネル		ポリエステル
		取付具		ABS
		取付ねじ		SUS
	保護構造		非防滴	
	外形寸法		W96×H96×D132mm (パネル奥行き120mm) 但し、取付具を除く	
質量		約 520g (但し、取付具除く)		
取付方法		パネル取付 DIN 43 700-96×96準拠 (パネルカット寸法92×92mm)		

レベルプリセッタ : PS7000形

		PS7000		
動作特性	動作表示	発光ダイオード		
	警報設定精度	±0.5% F.S.		
	ヒステリシス	0.5~1.0% F.S.		
	設定数	上限	1 SPDT	
		下限	1 SPDT	
設定範囲	計測レンジすべてにおいて設定可能			
周囲状況	使用温度	-20~+50℃		
	保存温度	-20~+70℃		
	使用湿度	85% RH Max.(但し、結露なきこと)		
電気的特性	電源	90~132 / 180~264V AC 50/60Hz		
	消費電力	2VA Max.		
	リレー出力 接点容量	A C	250V 7A (抵抗負荷)	
		D C	30V 5A (抵抗負荷)	
	入力信号	0	4~20mA DC (受信抵抗 25Ω)	
		1	1~5V DC	
		2	0~5V DC	
3		0~10V DC		
9	※1 その他			
その他	外形寸法	W50×H84×D109mm		
	取付方法	※2 プラグイン取り付け		
	質量	約 350g		
	※3 形式表示	PS7000- 入力信号		

※1. 入力信号・出力信号がその他および抵抗入力の場合は、その値をご指定ください。

※2. ソケットはオプションとなっております。(オムロン(株)製: 11PFA形または相当品)

※3. 入力信号および出力信号の種類によって、形式表示が異なります。例:PS7000タイプで入力信号;1~5V DCの場合、形式表示;PS7000- となります。

パワーユニット : PU2000形

		PU2000	
電気的特性	センサ供給電源	24V DC ±10% (120mA Max.)	
	入力電源	90~132V or 180~264V AC 50/60Hz	
	消費電力	約10VA	
	耐電圧	1500V AC 1分間 (電源端子~接地端子間)	
	絶縁抵抗	500V DC 100MΩ以上 (電源端子~接地端子間)	
周囲状況	使用温度	0~+50℃	
	使用湿度	85% RH Max.(但し、結露なきこと)	
その他	外形寸法	W50×H84×D109mm	
	取付方法	プラグインタイプ(11P)	
	材質	ABS	
	質量	約 380g	

ご注文の際には、次の事項をご連絡ください。

●装置名称 / 用途 名称 () 用途 ()	
●タンク種類 <input type="checkbox"/> 貯槽 <input type="checkbox"/> プロセスタンク <input type="checkbox"/> 反応槽	●プロセス条件
●タンク略図	<ul style="list-style-type: none"> 測定物温度 Max.()°C / Min.()°C タンク内温度 Max.()°C / Min.()°C タンク内圧力 <input type="checkbox"/> 開放タンク Max.()MPa(G) / Min.()MPa(G) 付着性の有無 <input type="checkbox"/> 有 <input type="checkbox"/> 無 ベーパーの有無 <input type="checkbox"/> 有 <input type="checkbox"/> 無 <input type="checkbox"/> 水蒸気 <input type="checkbox"/> 測定物ベーパー 泡の密度 ()g / cm³ 攪拌機の有無 <input type="checkbox"/> 有 <input type="checkbox"/> 無 攪拌機の動作 回転数 ()rpm 羽の枚数 ()枚
<p>※タンク形状が異なる場合は、別紙などにて形状/寸法を記入してください。</p>	
●タンク形状及び寸法	
<ul style="list-style-type: none"> タンク高さ(h1) ()m タンク直径(phi D1) ()m / 角形タンクの場合 ()m × ()m タンク天井形状 <input type="checkbox"/> 平面状 <input type="checkbox"/> 円錐状 <input type="checkbox"/> パラボラ状 タンク底形状 <input type="checkbox"/> 平面状 <input type="checkbox"/> 円錐状 <input type="checkbox"/> パラボラ状 投入方法 () 投入口位置 <input type="checkbox"/> 中央 <input type="checkbox"/> 側壁付近 (側壁からの距離 mm) 排出口位置 <input type="checkbox"/> 中央 <input type="checkbox"/> 側壁付近 (側壁からの距離 mm) 	<ul style="list-style-type: none"> タンク材質/接液部材質 () / () 天上部寸法(h2) ()m 底部寸法(h3) ()m 排出方法 () 投入量 () 排出量 ()
●設置条件	
<ul style="list-style-type: none"> 取付位置 <input type="checkbox"/> タンク中央 <input type="checkbox"/> 側壁付近 (側壁からの距離(A): mm) <input type="checkbox"/> マンホール (内径(phi D4): mm / 位置(B): mm / 位置(C): mm / 高さ(h8): mm) <input type="checkbox"/> サイドパイプ (内径(phi D5): mm / 材質:) <input type="checkbox"/> その他() 防波管有無 <input type="checkbox"/> 無 <input type="checkbox"/> 有 (防波管の内径(phi D2): mm / 防波管の材質:) 障害物有無 <input type="checkbox"/> 無 <input type="checkbox"/> 有 (<input type="checkbox"/> はしご <input type="checkbox"/> コイル <input type="checkbox"/> 梁 <input type="checkbox"/> ポンプ <input type="checkbox"/> その他) 台管内径(phi D3) ()mm 台管高さ(h7) ()mm ハウジング部最高温度 ()°C 設置高さ(h6)()mm ゼロ点位置(h5)()m スパン点位置(h4)()m 取付サイズ() 許容計測速度()m/min. 許容計測精度(±)mm サニタリ仕様要否 <input type="checkbox"/> 不要 <input type="checkbox"/> 要 導波管仕様可否 <input type="checkbox"/> 可 <input type="checkbox"/> 不可 	
●測定物に関する条件	
<ul style="list-style-type: none"> 測定物名称 () 測定物性状 <input type="checkbox"/> 通常の液体 <input type="checkbox"/> 液化ガス 測定物比誘電率 () 	<ul style="list-style-type: none"> 測定物表面の状態 <input type="checkbox"/> 平面 <input type="checkbox"/> 波立ち有 <input type="checkbox"/> 傾斜有 <input type="checkbox"/> 渦有 SUS316に対する腐食性の有無 <input type="checkbox"/> 有 <input type="checkbox"/> 無

製品改良のため、おことわりなく仕様変更することがありますのでご了承ください。

製造元 **SIEMENS**

取扱店

発売元 **株式会社 ノーケン**

大阪本社営業部 / 〒564-0052 大阪府吹田市広芝町15-29
TEL.06-6386-8141(代) FAX.06-6386-8140
東京本社営業部 / 〒101-0026 東京都千代田区神田佐久間河岸67
TEL.03-5835-3311(代) FAX.03-5835-3316
名古屋営業所 / 〒464-0075 名古屋市中千種区内山3-10-17
TEL.052-731-5751(代) FAX.052-731-5780
九州営業所 / 〒802-0001 北九州市小倉北区浅野2-14-1
TEL.093-521-9830(代) FAX.093-521-9834

2018. 5. 1,000

ノーケンホームページ <http://www.nohken.com/>