

概要

超音波式レベル計・LU 01システムは、あらゆる液体・粉体・塊体のレベルを非接触で連続計測します。

コントロールユニットに内蔵されているマイクロプロセッサを32bitに高度化することにより、演算処理能力が大幅に向上、プログラム処理のマルチタスク化が可能となりました。

また、SmartLinxモジュール（オプション）を追加することにより、計測値の出力をデジタル信号（Modbus・Profibus-DP等）として出力することも可能です。デジタル信号での出力を使用した場合、従来のアナログ出力（4～20mA）ではできなかった温度情報などのレベル以外の情報を伝送することができる上、パラメータの遠隔設定などが可能となります。



特長・機能

①A.L.F.アルゴリズム

粉粒体レベル計として最高級の特許プログラムA.L.F.アルゴリズムを採用しています。A.L.F.アルゴリズムは、高度なコンピュータ解析技術により完成したもので、測定対象物を選ばず粉塵・蒸気・タンク内のはしごや突起物によるノイズ・エコーを自動補正または除去するもので、粉粒体計測能力が一段と強化されました。

②ワイドな表示機能

演算処理能力を高度化することにより、バーグラフ・エラーメッセージ・計測状況などの内容を計測中に同時に表示させることが可能です。

③精度 0.25% F. S.、分解能 2mmと高精度

測定レンジの精度は、フルスケールの±0.25%と同等クラスの中では最高のものです。測定分解能力も2mm単位もしくは、フルスケールの0.1%を達成しているため、キメ細かな計測が可能です。

④異なるタイプの全センサが接続可能

最大計測長、使用目的に合わせた最適のセンサ（ST-H, XPS, XCT, XRS, XLTシリーズ）との組み合わせが可能です。

⑤フルオート調整機能

設置後、計測長・警報点・表示単位などの設定を行うだけで計測を開始します。

⑥フレキシブルな警報機能

リレー警報出力は下記の機能が任意に選択できます。

- ① 上上限、上限、下限、下下限警報
- ② 供給・排出制御
- ③ 動作方向（上限・下限）と応差（制御範囲）、各種異常警報（センサケーブル断線・短絡・L.O.E.）やタンク内温度等から任意設定
- ④ 測定対象物の変化スピード警報

⑦赤外線通信による設定

- ① コントロールユニット（LU01）の設定および操作は、キャリアプレート（赤外線調整用設定器）により行います。キャリアプレートとLU01は赤外線により通信します。
- ② 赤外線通信のため、LU01のケースを閉じたままで操作を行うことが可能です。
- ③ キャリブレーションは簡単に脱着ができ、不用意な入力を防止できます。

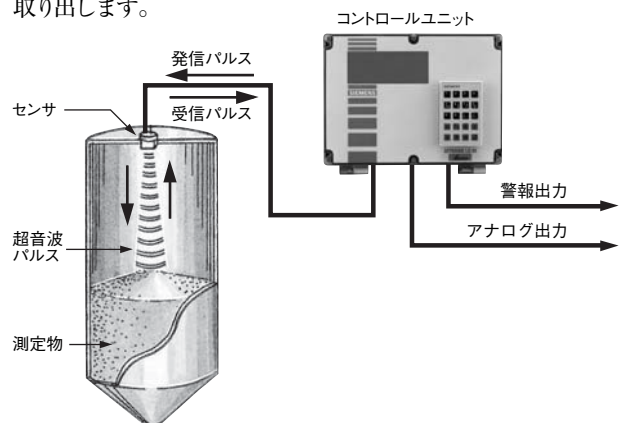
⑧卓越した高機能を標準装備

- ① 表示単位(m, cm, mm, feet, in, %等)の選択が可能
- ② 不揮発性メモリ内蔵のため、電源遮断時の設定内容消失を防止
- ③ 容量換算機能により、レベルから容量までの表示が可能
- ④ 蒸気・ガスなどによる音速変化時の音速補正が可能（但し、ペーパーガス濃度一定の条件下にて可能）
- ⑤ コントロールユニット複数使用時の干渉防止機能装備

動作原理

超音波式レベル計・LU01システムは、超音波センサとコントロールユニット（LU01）で構成されています。

超音波センサから発信された超音波パルスが測定物表面で反射され、反射パルスとして再び超音波センサに受信されます。この時の往復伝搬時間差を測定し、測定対象物までの距離に比例した電気信号をコントロールユニットから出力信号として取り出します。



標準仕様/外形寸法 **コントロールユニット**

形 式	LU 01
使用温度	-20～+50℃ (但し、結露しない条件にて)
センサ数	1点
出力信号	<ul style="list-style-type: none"> アナログ出力：4～20mA DC (0～20mA DC)、アイソレーション出力 負荷抵抗；750Ω Max. リレー警報接点出力：4点SPDT多目的リレー接点 最大定格；250V 5A AC (抵抗負荷)、30V 5A DC (抵抗負荷) *1最小定格；5V 10mA AC (抵抗負荷)、5V 10mA DC (抵抗負荷)
表 示	*2 4桁LCD表示 (バックライト付) レベル値、測定状態、警報の状態等の表示、 計測単位：m、cm、mm、feet、inch、%等 (パラメータにより選択)
精 度	*3 最大計測長の±0.25%、又は±6mm以内 (どちらかの最大値)
分 解 能	*3 最大計測長の±0.1%、又は2mm以内 (どちらかの最大値)
電 源	100/115/200/230V AC ±15% (50/60Hz)
消費電力	31VA Max.
構 造	IP55相当 (ケース材質：ポリカーボネート)
質 量	約2.7kg
各種ケーブル (オプション)	<ul style="list-style-type: none"> 超音波センサケーブル：高周波ケーブル RG6 2A/U、又はRG12A/U *4 アナログ出力ケーブル：シールド線 (0.75mm²以上) データリンクケーブル：2心シールド線 (0.75mm²以上) (周辺機器接続用ケーブル)
配線距離	<ul style="list-style-type: none"> センサ、コントロールユニット間：360m Max. コントロールユニット、周辺機器間：15m Max. (RS-232) / 1200m Max. (RS-485)
通信形態	デジタル通信 (RS-232CおよびRS-485のいずれかより選択可能)
キャリアレータ	<ul style="list-style-type: none"> 通信方法：赤外線通信 構造：非防滴構造 電池：内蔵 (交換不要、本体色：アイボリー色) 質量：約150g

- ※1.(1). 最小定格より小さい負荷を接続する場合は、高感度リレーまたは半導体リレーを介してください。
 (2). 本体リレーは、接点部に金メッキを施していますので、通常負荷で使用した後に微小負荷で使用できない場合があります。
 [通常負荷時の接点電圧・電流により、接点部に荒れ (金メッキの剥離など) が生じ、接点の接触抵抗値が高くなるため]
 ※2. LCD表示器は、悪条件 (直射日光の紫外線、高温、低温、急激な温度変化など) により劣化しますので、できるだけこのような場所を避けて設置してください。
 ※3. 精度および分解能は、理想条件において計測した場合の値です。理想条件とは、計測面が平面・ベーパー/ガス濃度が一定・温度分布が一定などの状態を指します。
 ※4. 金属配管ができない場合は、RG 1 2 A/U外装付きの高周波ケーブルを使用し、外装編組を機器アースから独立して接地してください。

SmartLinx モジュール (オプション)

SmartLinx モジュールは、下表に示す3種類があり、必要とする通信の種類に応じてモジュールの選択を行います。
 各SmartLinx モジュールの仕様

SmartLinx モジュール	インターフェイス	ボーレート	アドレス	接続タイプ
Allen-Bradley Remort I/O	RIOインターフェイス	57.6, 115.2 or 230.1 K baud	Rack address 1～73 1/4 to full rack	RIO slave
Profibus-DP	—	9600Kbps～12Mbps	0～99	Slave
Modbus RTU	RS-232 or RS-485	1200, 2400, 4800, 9600, 19200, 38400bps	1～247	Slave

標準仕様 (超音波センサ)

形 式	XPS10	XPS15	XPS30	XPS40	XCT8	XCT12
適 用	耐腐食				耐熱	
周 波 数	43kHz		30kHz	22kHz	43kHz	
ビーム角	12°	6°			12°	6°
※1最大計測長	10m	15m	30m	40m	8m	12m
※1不感帯	0.3m		0.6m	0.9m	0.7m	
使用温度	-40~+95°C				-40~+145°C	
耐圧力	-30~300kPa		-30~50kPa		-30~300kPa	
本体材質	PVDF					
放射面材質	PVDF					
取 付	1NPTねじ		1 1/2 NPTねじ		1NPTねじ	
質 量	約0.7kg	約1.3kg	約4.3kg	約7.9kg	約0.7kg	約1.3kg
構 造	IP65/IP67					
特殊防爆規格 (TIIIS 防爆)	Exs II T 4X				—	—

形 式	ST-H	XRS5	XRS5F	XLT30
適 用	汎用		耐腐食	耐熱
周 波 数	43kHz			22kHz
ビーム角	12°	10°		5°
※1最大計測長	8m	5m		30m
※1不感帯	0.3m			0.9m
使用温度	-20~+60°C	-20~+65°C		-40~+150°C
耐圧力	大気圧			
本体材質	ETFE	PVDF	PVDF (センサフランジ:CPVC)	アルミ
放射面材質	ETFE	※2 CSM	PTFE	アルミ/SUS (ポリエステルメッシュ付)
取 付	G2ねじ	1NPTねじ	JIS 10K80A相当	JIS 10K100A相当
質 量	約1.4kg	約1.2kg	約2.2kg	約2.5kg
構 造	IP68			
特殊防爆規格 (TIIIS 防爆)	—	Exs II T 6X	Exs II T6X	—

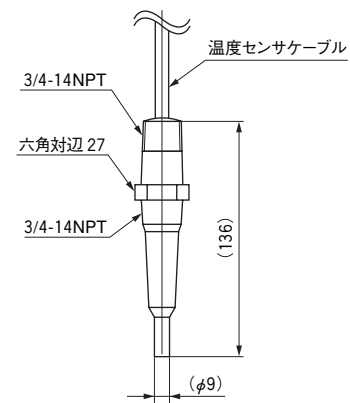
※1. 最大計測長および不感帯は、測定条件により変化する場合があります。
 ※2. CSMはクロロスルホン化ポリエチレンです。

温度センサ仕様 (オプション)

形 式	TS-4
使用温度	-40~+150°C
材 質	ETFE
取 付	3/4 NPTねじ
温度検出	温度 IC
構 造	IP 58相当
質 量	約0.5kg (ケーブル含む)

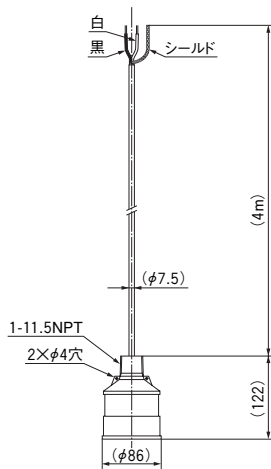
注) 通常、温度センサは超音波センサに内蔵されていますが、別途温度センサをご使用される場合は、使用条件に適した取付具を用い、タンク・ホッパなどの最適な位置に取り付けてください。取付位置は、できるだけ計測エリアの温度が測定できる位置を選択してください。ただし、温度センサ自身が、障害物とならないようご注意ください。

温度センサ・外形寸法

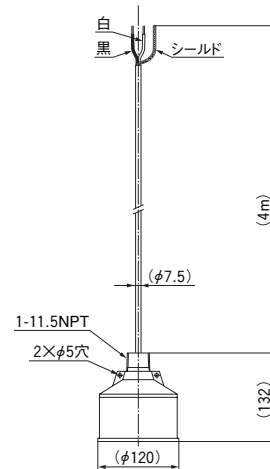


外形図(超音波センサ)

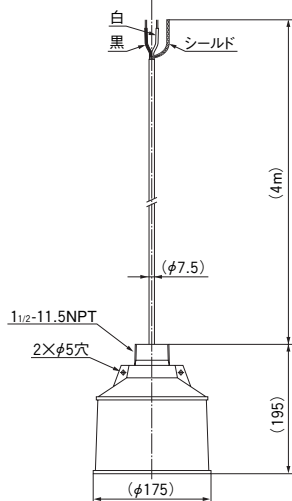
XPS10



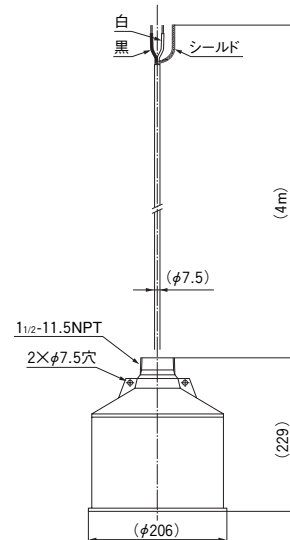
XPS15



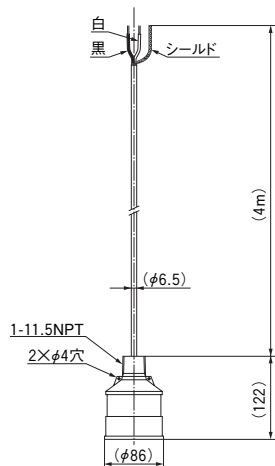
XPS30



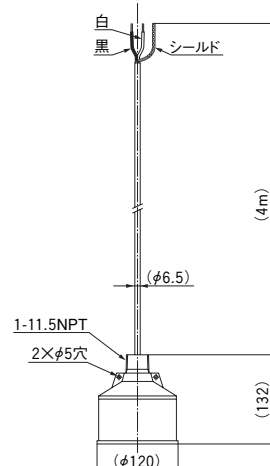
XPS40



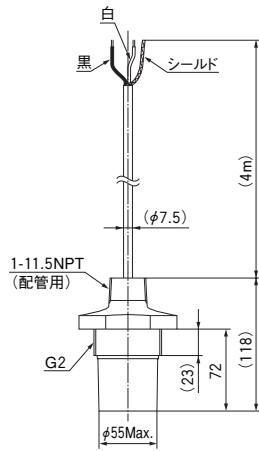
XCT8



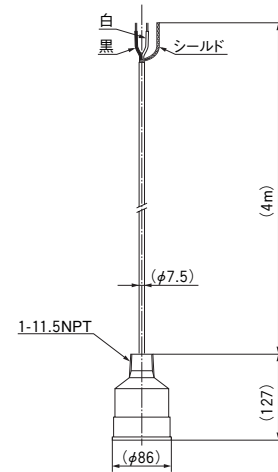
XCT12



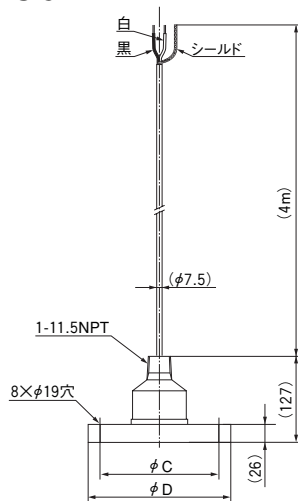
ST-H



XRS 5

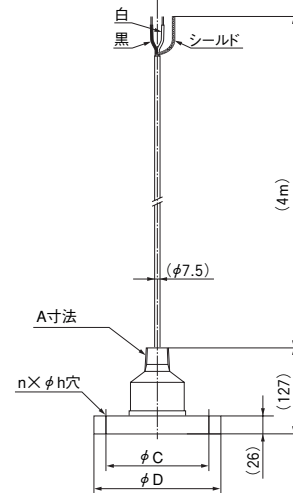


XRS 5F



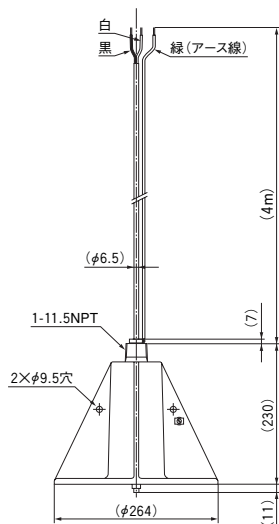
フランジサイズ (mm)	D寸法	C寸法
JIS10K 80A	φ 185	φ 150
JIS10K 100A	φ 210	φ 175

XPS

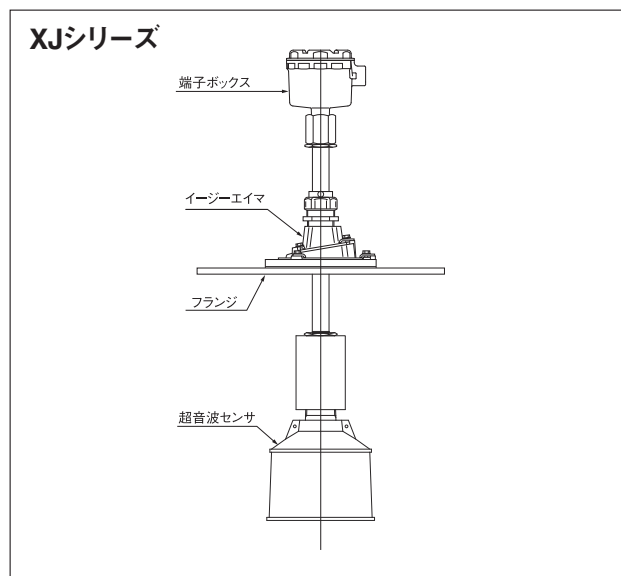
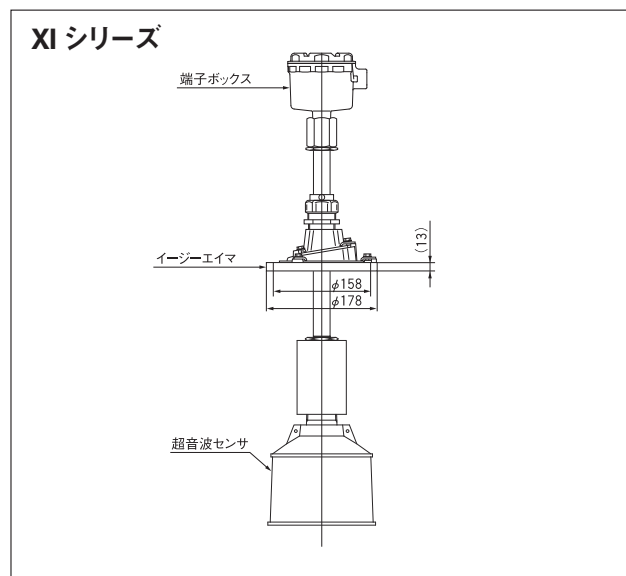
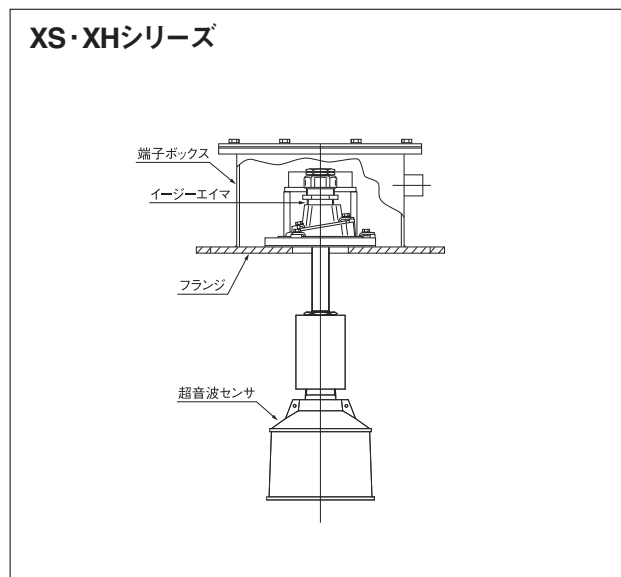
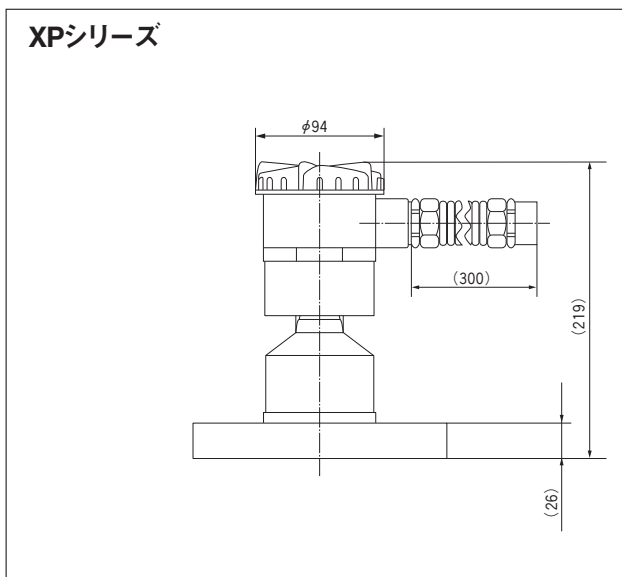
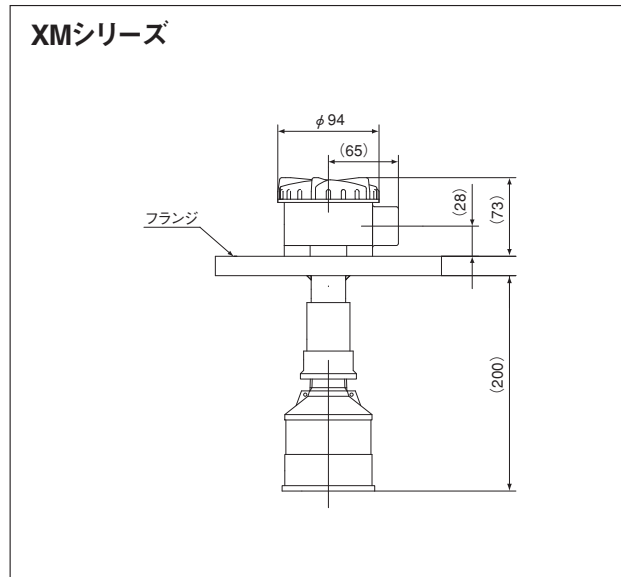
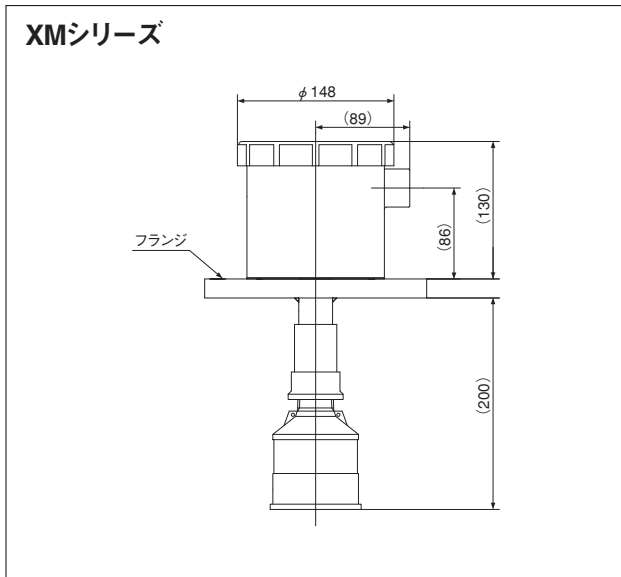


形式	フランジサイズ (mm)	D寸法	C寸法	n×φh穴	A寸法
XPS10F	JIS10K 80A	φ 185	φ 150	8×φ 19穴	1-11.5NPT
XPS15F	JIS10K 100A	φ 210	φ 175	8×φ 19穴	1-11.5NPT
XPS30F	JIS10K 150A	φ 280	φ 240	8×φ 23穴	1½-11.5NPT

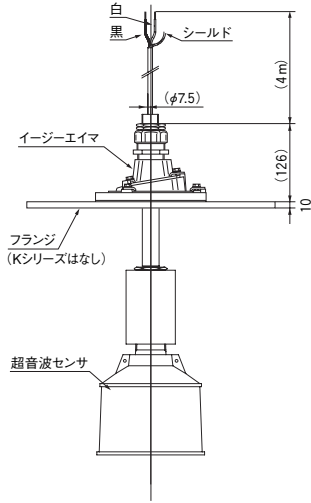
XLT30



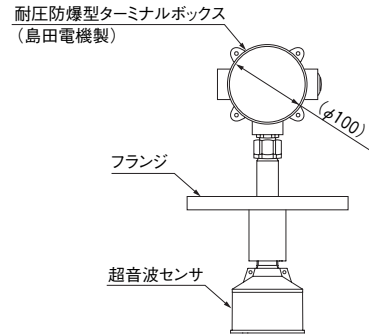
特殊仕様外形



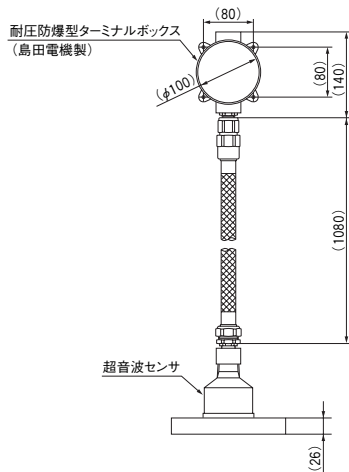
XK・XRシリーズ



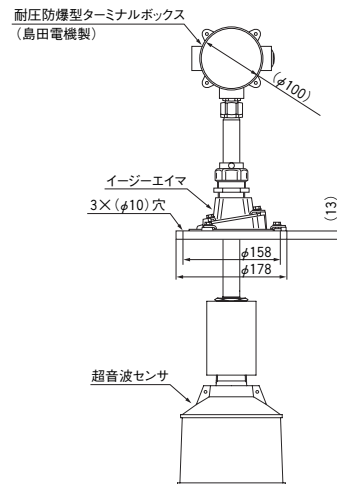
EGシリーズ (防爆仕様)



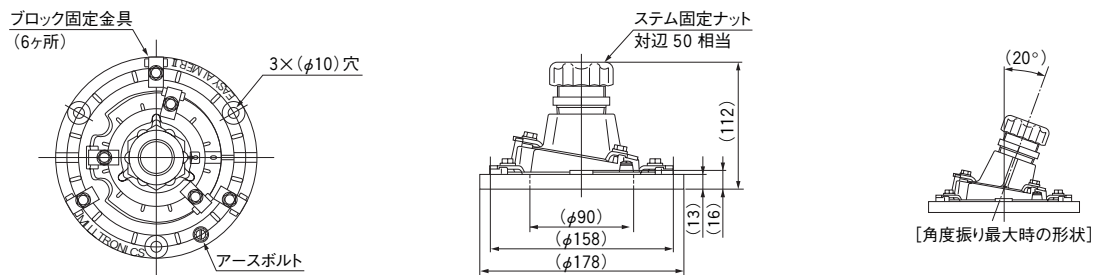
EPシリーズ (防爆仕様)



EIシリーズ (防爆仕様)



角度調整器 (イージーエイマ)



材質：AC

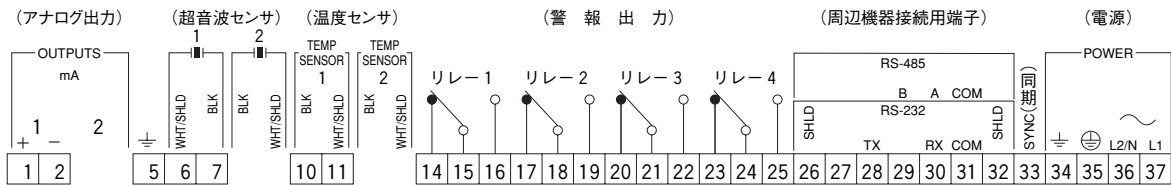
端子台への接続

コントロールユニット内の端子は全て裸線入選方式 (2.5mm² Max.) となっていますので、接続ケーブルの末端は、絶縁被覆をはがした裸の心線部を端子に入れて締め付けてください。

また、必要であれば絶縁処理を行ってから配線してください。

圧着端子を使用する場合は、先端が板状の差込型圧着端子 (1.25-AF2.3B:日本圧着端子製造など) を使用してください。

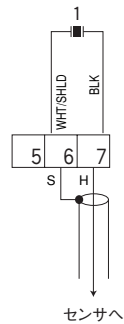
コントロールユニット端子台配置



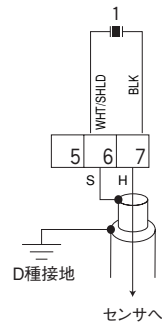
超音波センサケーブルの結線

1. 高周波ケーブルを用いて延長する場合 (配線距離 : 360m Max.)

〔RG62A/U 使用の場合〕



〔RG12A/U 使用の場合〕

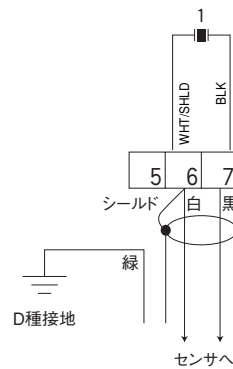


2. 延長せず直接センサのケーブルを接続する場合

〔ST-H, XRS5, XPS, XCT シリーズ〕



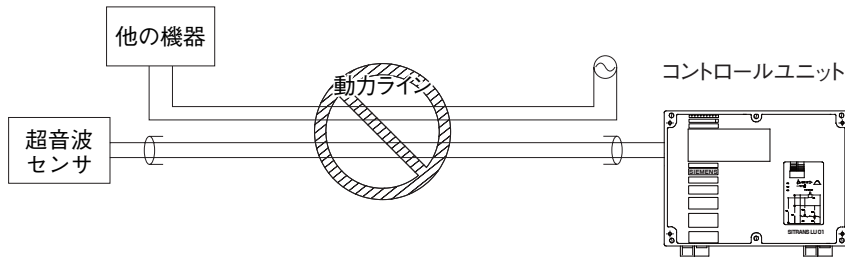
〔XLT シリーズ〕



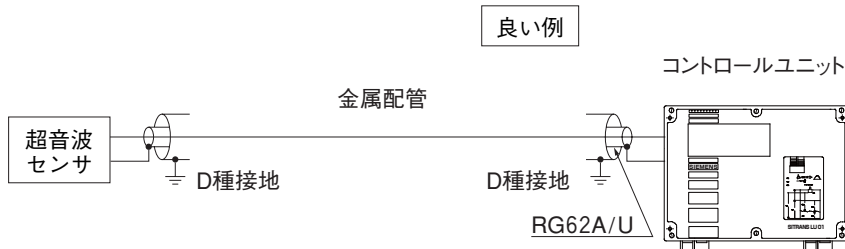
超音波センサケーブルの配線

超音波センサ～コントロールユニット間の配線は、RG62A/U（高周波ケーブル）を使用して行ってください。また、誤動作防止のため、必ずD種接地を行った金属配管内に布設し、動力ラインなど他のケーブルとの同一配管は避けてください。金属配管が行えない場合や周囲のノイズレベルが高い場合は、RG12A/Uを使用し、外装を回路アースから独立して接地してください。超音波センサ～コントロールユニット間の配線距離は、360m Max.です。

配線例



悪い例



良い例

※金属配管は屈曲部が少ない方が望ましい。

金属配管による配線が行えない場合

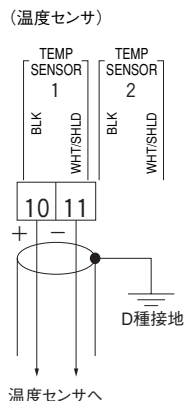


温度センサケーブルの結線

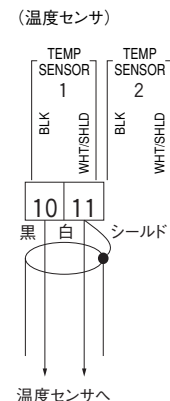
超音波センサとして、XPS, XCT, XLT, ST-H, XRS5を使用する場合、センサ内部に温度センサが内蔵されているため、通常温度センサ不要です。

別途、温度センサを使用する場合は、下記の結線を行ってください。

2心シールド線を用いて延長する場合
(配線距離：360m Max.)



延長せずに直接温度センサケーブルを接続する場合



温度センサケーブルの配線

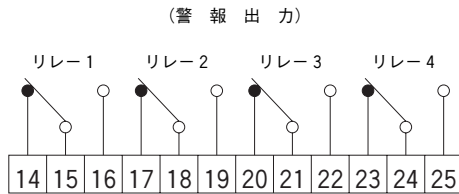
温度センサ～コントロールユニット間の配線は、2心シールド線を使用して行ってください。また、誤動作防止のため、必ずD種接地を行った金属配管内に布設し、動力ラインなど他のケーブルとの同一配管は避けてください。

ただし、超音波センサケーブルと温度センサケーブルを同一配管しても、問題はありません。

温度センサ～コントロールユニット間の配線距離は、360m Max.です。

リレー警報接点出力端子の結線

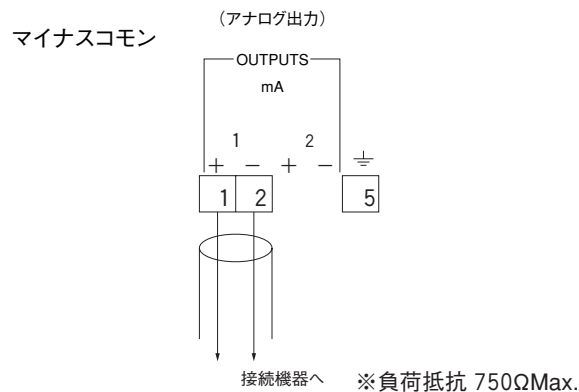
コントロールユニット (LU 01) のリレー警報接点は、フェールセーフ動作となっているため電源投入により切替わります。また、設定によりリレー警報接点の動作の変更は可能です。
以下に工場出荷時の設定におけるリレー動作モードを示します。



リレー動作モード

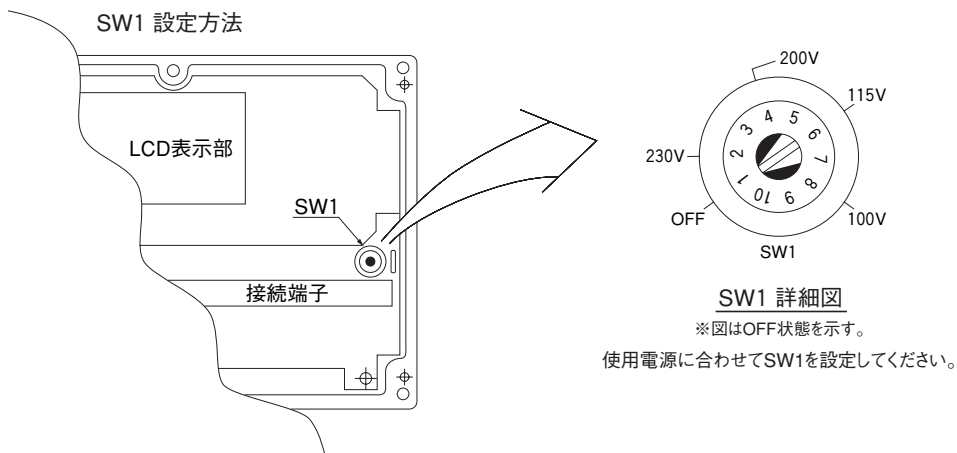
電源	警報	警報出力接点	記号
ON	警報状態	O N	
ON	非警報状態	OFF	
OFF	—	O N	

アナログ出力(電流出力)ケーブルの結線

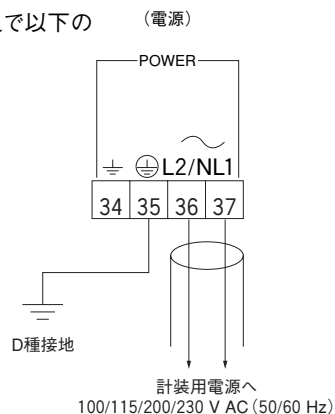


電源ケーブルの接続

電源を投入する前に、必ず使用する電圧にコントロールユニットの電源電圧設定スイッチ (SW1) を設定してください。
電源電圧設定スイッチは、8段階のロータリスイッチとなっています。切替は、先端部の幅が6mm程度のマイナスドライバを使用して行ってください。



SW1設定後、必ず電源電圧の確認を行ったうえで以下の
ように結線を行ってください。



超音波センサの取り付け位置

超音波センサの計測エリア内にアンゲルや側壁などの障害物があると、この障害物により不要エコーが出現し、誤動作する可能性があります。また、投入物が計測エリア内を横切る場合においても同様に誤動作する可能性があります。

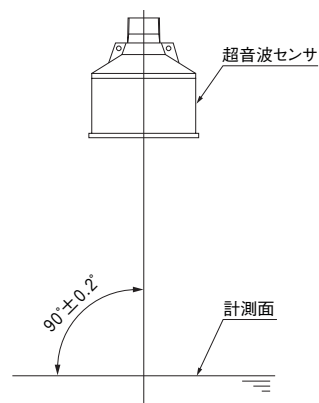
このため、超音波センサの取り付け位置は、超音波センサの計測エリア内に障害物がなく、また、投入口などからできるだけ離れた位置を選定してください。

超音波センサの取り付け角度

粉体、塊体など安息角が発生する測定物を計測する場合は、角度調整器などを使用して計測を行う上で最も適した角度となるように超音波センサの取り付け角度を調整してください。角度調整器として、イージーエイマを使用すると容易に角度の調整が行えます。

また、液体など計測面が平面である測定物を計測する場合は、計測面に対し垂直に超音波センサを設置してください。(推奨値: $\pm 0.2^\circ$)

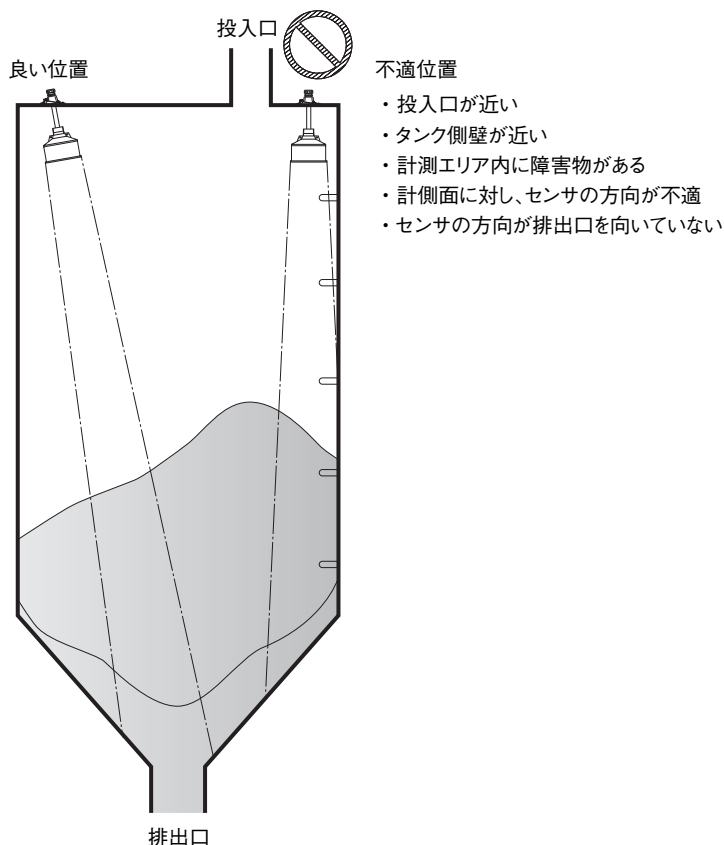
測定物からの反射効率が良いため、取り付け角度のずれにより反射エコーが大きく減衰することがあります。



超音波センサの取り付け例

超音波センサは、タンク壁面やアンゲルなどを計測エリア内に入れないように角度調整を行い、タンク内が空の時にタンク底部を計測するために、超音波センサの方向を排出口に合わせます。また、超音波センサの方向は、計測面に対しできるだけ垂直となるように調整を行います。

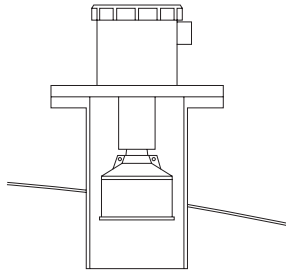
なお、超音波センサの取り付け角度の適性度は、信頼性レベルという数値で確認できます。角度調整の際には、この数値を参照します。



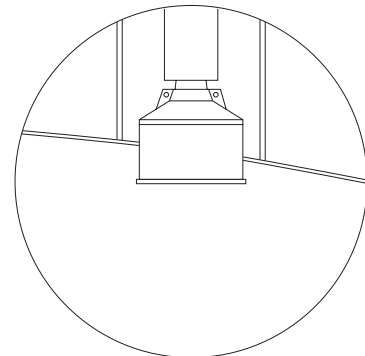
超音波センサを台管で立ち上げる場合、以下のような条件での使用は、不具合の原因となる可能性がありますので避けてください。

(1) 台管がタンク内部に突出している。

- ・ 発射エコーが台管にこもり、計測不能となる可能性があります。
- ・ 突出部の先端を45°にカットすると影響を軽減できます。



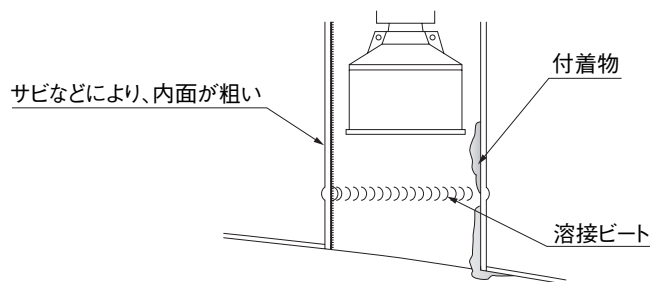
台管がタンク内に突出している



台管の突出部をカットする。

(2) 台管内面に異物がある。

- ・ 台管内部でエコーが乱反射し、指示が上方へとぶ可能性があります。

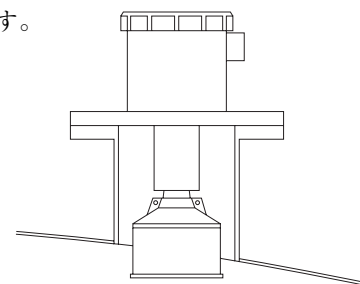


台管内面に異物(附着物、溶接ビートなど)がある。

※超音波センサを台管にて立ち上げて取り付ける場合の一般的な例を以下に示します。

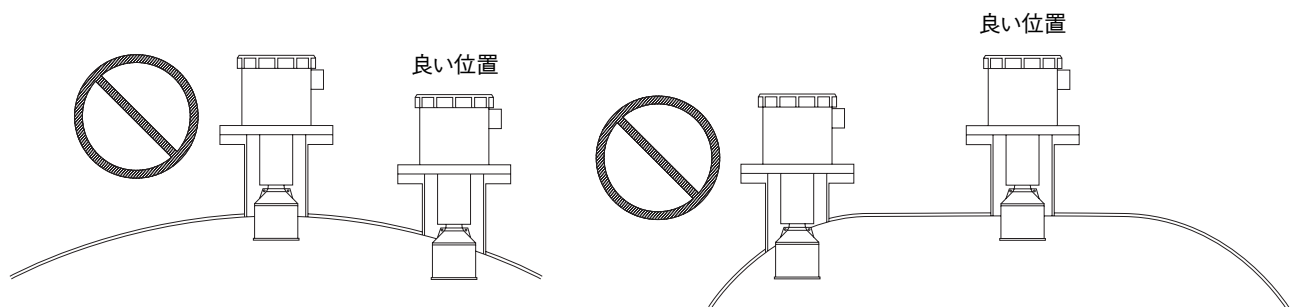
超音波センサの超音波放射面をタンク内部に突出すると台管の影響を受けにくくなります。右図のような取り付けをお奨めします。

取り付けの状態により、計測の安定度は大きく変わることがあります。使用条件に合わせ、最適な取り付けを行ってください。



一般的な取付例

タンク上面の形状が半球、パラボラ状、コーン状等となっている場合、反射エコーが集音し指示が突然遠方にとぶことがあります。このため、超音波センサはタンク上面の中央部など焦点となる可能性のある位置を避けて取り付けてください。



タンク内でエコーが反射し、焦点を結ぶような位置に超音波センサを取り付けしないでください。

避雷対策およびノイズ対策

コントロールユニットは、誘導雷やサージなどにより破損する可能性があります。このため、誘導雷やサージなどの影響を受ける可能性がある場合は、避雷器や避雷素子などを配線に追加し、コントロールユニットの保護を行ってください。

また、ノイズの混入は誤動作の原因となるためノイズ対策は重要です。ノイズ対策としては、ノイズカットトランスやアイソレータの追加が有効となります。

避雷対策とノイズ対策はその目的が異なるため、避雷対策を行ったためにノイズの影響を受けやすくなるということもあり、状況に応じた対策を行う必要があります。

避雷対策およびノイズ対策の例を以下に示します。

対策例

(1) 計装用専用電源を使用する。

単独で電源ラインにノイズカットトランスを設置し、シールド線にて配線する。

(2) 計装用ケーブルは金属配管によるシールドを行い、動力ラインと遮蔽する。または、互いの間隔を30cm以上離して布設を行う。

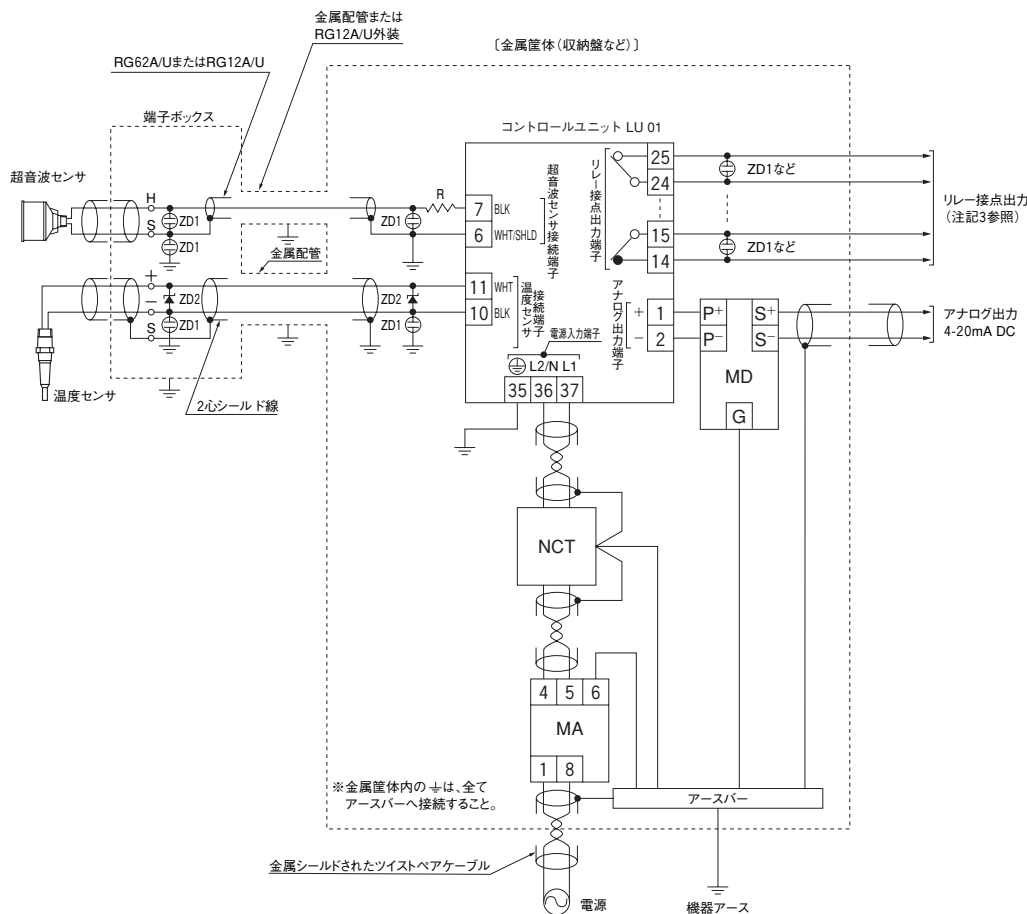
(3) D種接地を単独にて行う。また、接地線はできるだけ太く、短くする。

(4) コントロールユニットを接地された金属の筐体（盤ボックス等）に収納し、シールドを行う。

(5) 回路を破損させるようなサージ・ノイズの混入防止のため、誘導雷、サージなどに対する保護回路の設置を行う。（下図参照）

(6) 電気溶接をする場合は、コントロールユニット、およびセンサ破損防止のため、必ず配線を全て外すこと。

(7) 工場の電源立ち上げ時は、誘導負荷の逆起電力等でサージ・ノイズが発生しやすいため、立ち上げ後、電源が安定してから（±15%以内）コントロールユニットに電源を投入する。



保護素子、保護機器例				
記号	名称	形式	仕様	メーカー
ZD1	サージアブソーバ	DSA-102MA	1000V 放電	三菱マテリアル
ZD2	サージアブソーバ	Z2033U	33V ブレークダウン	石塚電子
MA	電源用避雷器	MA-100	100, 110V AC用	エム・システム技研
		MA-200	200, 220V AC用	
MD	アナログ出力用避雷器	MDP-24-1	30V 放電	エム・システム技研
R	抵抗	—	5~10Ω, 1W	—
NCT	ノイズカットトランス	NCT-F1	50VA	電研精機研究所

(注記)

- コントロールユニットは金属筐体内に設置し、ノイズ源から遮蔽すること。また、ノイズ源（インバータ・動力源など）との同一筐体内設置は避けること。
- 接地について
 - 2.1 金属筐体内にはアースバーを設け、各アース線は直接アースバーに接続して同一の接地抵抗になるようにすること。
 - 2.2 機器アースは、単独でD種接地を行うこと。
 - 2.3 接地方法・接地場所によっては、ノイズが混入する可能性がある。その場合、接地点の変更または接地抵抗の低下処置を考慮する必要がある。
- リレー接点の保護素子は、使用する信号に適合した素子を選択すること。

ご注文の際には、次の事項をご連絡ください。

計測条件			環境条件		
計測対象物	計測対象物名	()	設置場所	屋外、屋内、その他()	
	種類	粉体、粒体、液体	測定物の温度	()℃～()℃	
	形状	()	周囲温度 センサ	()℃～()℃	
計測範囲	安息角	()度	ホッパー内圧力	有()、無	
	ホッパー全高、コーン部高さ	()m ()m	湿度	()%RH～()%	
	計測長、ホッパー径	()m ()m	腐食性ガス	有、無()	
	アングルの有無	有()、無	粉塵	有、無() 付着性の有、無()	
	計測面増減時間(又はスピード)	投入()引抜()	イーージェイマ	要()、否	
出力指示	センサタイプ		センサ取付	ねじ取付()	
	アナログ出力(DC)	4-20mA、0-20mA、その他		フランジ取付()	
	リレー接点出力の要・否	1		HH、H、L、LL、その他()	パイプ取付()
		2		HH、H、L、LL、その他()	アングル取付()
		3		HH、H、L、LL、その他()	イーージェイマ()
		4	HH、H、L、LL、その他()		
	表示方向の選択	上からのレベル 下からのレベル	備考		
単位	mm、cm、ft、%、その他()				
定倍機能	X1、その他()				
配線接続	電源	AC100/115/200/230V±15% 50/60Hz			

取得防爆規格

国内規格 <small>厚生労働省産業安全研究所より防爆検定合格</small> 特殊防爆構造 Exs II T4X <small>(型式検定合格番号)</small> XPS10超音波センサ…第TC16738号 XPS15超音波センサ…第TC16739号 XPS30超音波センサ…第TC16763号 XPS40超音波センサ…第TC16764号 特殊防爆構造 Exs II T6X <small>(型式検定合格番号)</small> XRS5超音波センサ…第TC16580号	海外規格 CSA Class I , Groups A,B,C and D; Class II , Groups E,F and G; Class III
	FM Class I , Division2, Groups A,B,C and D; Class II and III , Division 1, Groups E,F and G Class I , Zone 1, Group II C,T6 Class II / III , Division 1, Groups EFG ,T6
	CENELEC II 2G II 1D, II 2G II 2GD II 2G EEx m II T4 EEx m II T4 EEx m II T3 EEx m II T6

製品改良のため、おことわりなく仕様変更することがありますのでご了承ください。

製造元 Siemens Milltronics Process Instruments Inc.

発売元

株式会社 ノーケン

取扱店

本社 社/〒564-0052 大阪府吹田市広芝町15-32

本社営業部/〒564-0052 大阪府吹田市広芝町15-29
TEL.06-6386-8141(代) FAX.06-6386-8140

東京支店/〒101-0026 東京都千代田区神田佐久間河岸67
TEL.03-5835-3311(代) FAX.03-5835-3316

名古屋営業所/〒464-0075 名古屋市千種区内山3-10-17
TEL.052-731-5751(代) FAX.052-731-5780

九州営業所/〒802-0001 北九州市小倉北区浅野2-14-1
TEL.093-521-9830(代) FAX.093-521-9834

2008. 8. 1,000

ノーケンホームページ <http://www.nohken.com/>