

超音波式レベル計

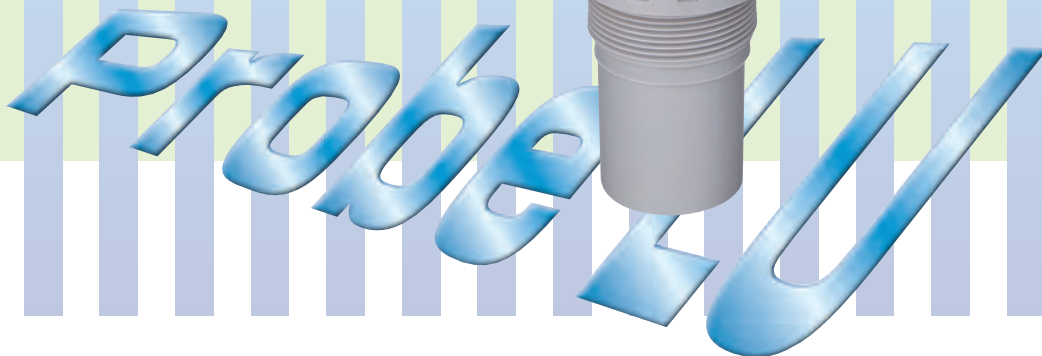
SITRANS Probe LU

センサ・アンプ一体型の超コンパクト設計



写真は実物大

超音波式レベル計
SITRANS Probe LU



設置するだけで動作する完璧な 自己調整タイプ!!

●接ガス部材質にPVDF (Kynar) を使用。

接ガス部の標準材質は、分子構造が密のためガスやペーパーなどが透過しにくい特性を持っているPVDF (Kynar) を使用しています。
また、耐食性に優れたETFE (Tefzel) の選択も可能です。

●赤外線通信 (キャリブレータ) による簡単調整。

キャリブレータによるパラメータ設定により調整が簡単にできます。(HART通信によるパラメータ設定も可能)

●4~20mA出力の反転が容易。

パラメータ設定により、ゼロ・スパン点設定を反転することで、液位と空間距離の切り替えが可能です。

●卓越した表示機能。

4桁LCDによる卓越した表示機能は、計測値モニターやゼロ・スパン点の確認およびシンボル表示による計測状況表示 (反射波のある状態とない状態) などが可能です。

●EEPROMによるメモリバックアップ。

設定値は変更しない限り、半永久的にバックアップされます。

●ケーブルコストの削減。

2線式伝送方法のため、既設の2心シールド線などを有効利用できます。

●HART® 通信機能を標準装備。

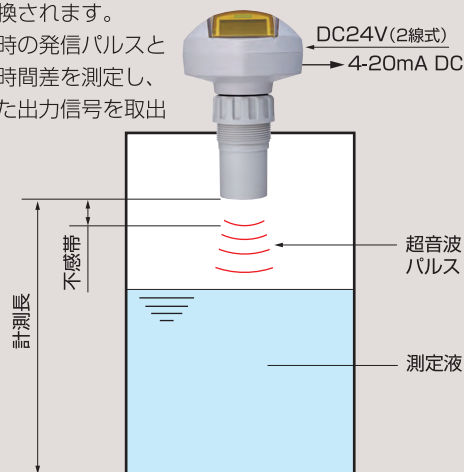
※1 SIMATIC® PDMを使用することができます。

※1. PDM (Process Device Manager) は、各種パラメーターの設定、簡易モニタリングやトラブルシューティングを行うためのソフトウェアです。
DDファイル (Device Description) はwww.siemens.comからダウンロードできます。

■動作原理

超音波式レベル計から発信された超音波のパルスは液面で反射され、かえってきたエコーは、センサで受信されて電気信号に変換されます。

そして、この時の発信パルスと受信パルスの時間差を測定し、距離に比例した出力信号を取出します。



■形式&コード表

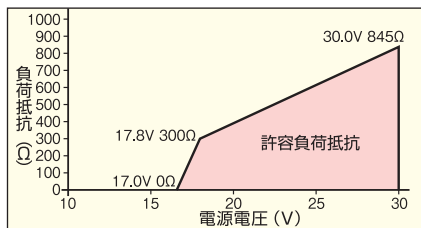
非防爆仕様 : PLU 2 00F
 防爆仕様 : PLU 6 50F

①	計測範囲	②	接ガス部材質
1	6m Max.	2	PVDF
2	12m Max.	4	ETFE

仕様および外形寸法

形式	PLU2100F2 / F4	PLU2200F2 / F4	PLU6150F2 / F4	PLU6250F2 / F4	
構造	非防爆構造		※1 本質安全防爆構造 (Exia IIC T4 Ga)		
動作特性	動作表示	4桁LCD表示(レベル値、計測状態等の表示)			
	計測精度	※2 ±0.15% F.S.または、6mm以内(どちらかの最大値)			
	リピータビリティ	±3mm			
	分解能	3mm			
	計測範囲	6m Max.	12m Max.	6m Max.	12m Max.
	不感帯	0.25m Min.			
	周波数	54kHz			
	ビーム角	10°			
電気的特性	温度センサ	内蔵			
	計測単位	m, cm, mm, feet, inch(パラメータにより選択)			
	電源	17~30V DC(2線式)		20~35V DC(MTL5541接続時)	
	消費電力	1W(起動の時)			
	突入電流	約 32mA			
	出力信号	アナログ出力(4~20mA DC)、HART通信			
	許容負荷抵抗	550Ω Max.(電源24V DC供給時) 電源電圧により負荷抵抗は変化(図1参照)		450Ω(MTL5541接続時)	
	インターフェース	赤外線通信(キャリブレータとの通信)			
データ更新時間	5秒以下(4mA DC出力時)				
耐圧力	大気圧				
使用温度	-40~+85°C				
周囲温度	※3 -40~+80°C				
※4 保護構造	防爆検定範囲: IP 20 / ※5 機器性能: IP 68				
取付方法	ねじ取付: ※6 G2				
材質	※7 接ガス部	F2: PVDF(Kynar) / F4: ETFE(Tefzel)、センサ内部Oリング: PTFE,Buna-N(NBR相当)			
	接ガス部(ガスケット)	シリコンゴム			
	本体部	PBT(ポリブチレンテレフタレート)			
	カバー	PEI(ポリエーテルイミド)			
電源投入口	M20×1.5 相当(2ヶ所) [オプション: G 1/2相当(異径ソケットを付属)]				
ケーブル	オプション: 2心シールドケーブル(推奨: CVVS.1.25mm ²)				
質量	約 2.1kg				
接続可能周辺機器	24V供給電源: PU2000形、警報設定器: PS7000形、コントローラ: MP2000-1形、安全保持器(PLU6□50用): MTL5541				
コミュニケーション(オプション)	Profibus-PA(ご発注時にご指定ください)		—		

図1



- ※1. 高圧蒸気などにより、非導電性部品の表面に静電気、帯電を誘発するような場所で使用しないでください。
- ※2. IEC60770-1 準拠の計測条件にて。(温度: +15~+25°C、湿度: 45~75%R.H.、圧力: 86~106kPa A)
- ※3. ハウジング内部温度は、80°C以下としてください。また、結露が発生しないようにしてください。
- ※4. 本質安全防爆構造として必要な保護構造がIP20であり、本レベル計は付属電線グラウンドを適切に使用することで本質安全防爆構造として使用する場合もIP68を満足します。
- ※5. 最も低い点が水面から2000mm以下になるようにして24時間放置。
- ※6. 取付ねじサイズはG2です。既設取付部のねじサイズがRp2の場合は、勘合しないことがありますのでご注意ください。
- ※7. 測定物が水酸化ナトリウム(苛性ソーダ)溶液の場合は、ETFE(Tefzel)仕様を推奨いたします。
- 注). 直射日光にさらされる場合は、日除カバー(オプション)の設置を推奨します。

■キャリブレータ

■キャリブレータ/U(標準)

- 材質: ABS樹脂
- 表示切替又はパラメータ設定キーボード
- 赤外線LEDにより設定(コネクタなどの接続部分なし)
- 使用温度: -30°C~+60°C

■本質安全防爆型キャリブレータ

- 材質: ABS樹脂
- 表示切替又はパラメータ設定キーボード
- 赤外線LEDにより設定(コネクタなどの接続部分なし)
- 防爆構造: 本質安全防爆, IIIS防爆 Ex ia IIC T4
- 使用温度: -20°C~+40°C

注. 調整時以外は室内で保管してください。但し、水分・ガス等のない所に限りです。

注. 防爆エリアでは必ず本質安全防爆型キャリブレータをご使用ください。

■ご注文の際には、次の事項をご連絡ください。

打ち合わせ仕様書 / 発注仕様書			
区分	製品	<input type="checkbox"/> PLU2100F2/F4 (計測長:6mMax.)	計 測 長 () m
		<input type="checkbox"/> PLU2200F2/F4 (計測長:12mMax.)	供給・排出時間(またはスピード) 供給 ()、排出 ()
	接ガス部材質	<input type="checkbox"/> PLU6150F2/F4 (計測長:6mMax.)	攪 拌 機 有(羽根の枚数: 枚、速度: rpm)、無
		<input type="checkbox"/> PLU6250F2/F4 (計測長:12mMax.)	波 立 ち 有(波 高:) m m)、無
測定液名	()	蒸 気 有(濃度: %・蒸気圧:)、無	周 辺 機 器 DC24V供給ユニット(PU2000形): <input type="checkbox"/> 要・ <input type="checkbox"/> 否
測定液温度	() ~ () °C	ガ ス 有(ガス名:)、無 (濃度: %)、(腐食性:有・無)	警 報 設 定 器 (PS7000形): <input type="checkbox"/> 要・ <input type="checkbox"/> 否
タンク内圧力	大 気 圧	お よ び	レ ベ ル コ ン ト ロ ー ラ (MP2000-1形): <input type="checkbox"/> 要・ <input type="checkbox"/> 否
タンク深さ・形状	() m・形状 ()	オ プ シ ョ ン 部 品	取 付 フ ラ ン ジ : <input type="checkbox"/> 要(サイズ)、 <input type="checkbox"/> 否
			電 線 投 入 口 用 異 径 ソ ケ ッ ト (G ¹ /2): <input type="checkbox"/> 要・ <input type="checkbox"/> 不要

●KynarおよびTefzelは、各社の登録商標です。製品改良のため、おことわりなく仕様変更することがありますのでご了承ください。

■Probe LUと組合わせ可能な周辺機器



Probe LUシリーズ
PLU2100F2/F4
PLU2200F2/F4
PLU6150F2/F4
PLU6250F2/F4



デジタル表示付
レベルコントローラ
MP2000-1形

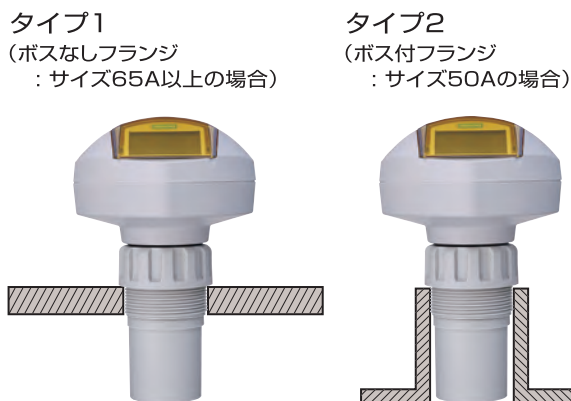


警報設定器
PS7000形

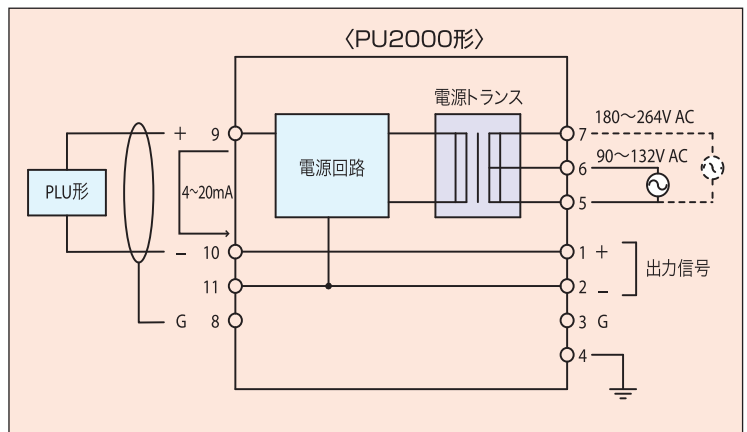


電源供給ユニット
PU2000形

●フランジ取付用部品(オプション)



●ブロック図・端子接続図



製品改良のため、おことわりなく仕様変更することがありますのでご了承ください。

製造元 **SIEMENS**

取扱店

発売元
株式会社 ノーケン

大阪本社営業部 / 〒564-0052 大阪府吹田市広芝町15-29
TEL.06-6386-8141(代) FAX.06-6386-8140
東京本社営業部 / 〒101-0026 東京都千代田区神田佐久間河岸67
TEL.03-5835-3311(代) FAX.03-5835-3316
名古屋営業所 / 〒464-0075 名古屋市千種区内山3-10-17
TEL.052-731-5751(代) FAX.052-731-5780
九州営業所 / 〒802-0001 北九州市小倉北区浅野2-14-1
TEL.093-521-9830(代) FAX.093-521-9834

2018. 4. 1,000