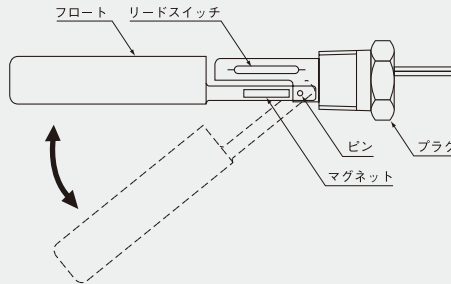
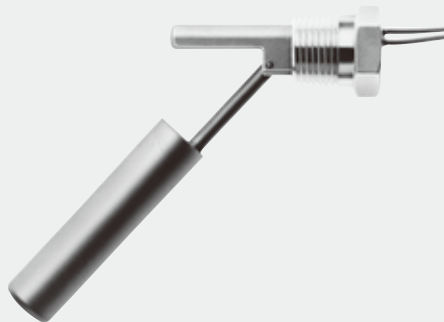
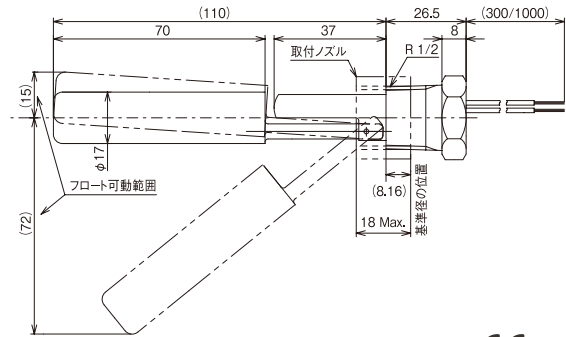


動作原理

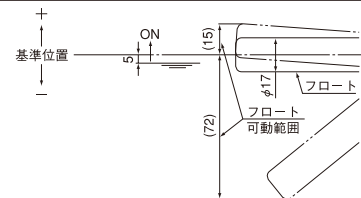
フロートの内部にはマグネットが埋め込まれており、ピンを支点にして自由に動く構造になっています。一方、プラグの先端には内部にリードスイッチが固定されており、リードスイッチの距離関係で決まります。即ちマグネットとリードスイッチの距離が近い時にリードスイッチはONし、離れた場合はOFFします。



SH10



取付	寸法	R $\frac{1}{2}$
	材質	SUS 316
フロート	外形寸法	φ17×L70 mm
	材質	SUS 316L
その他	測定可能液比重	0.6 以上
	耐圧力	1 MPa Max.
※1	使用温度	-10 ~ +120 °C
	リード線	300 mm / 1000 mm、PE被覆 (UL 3266、AWG22)
※2	耐衝撃性	100 m / s ² Max.
	質量	約 140 g
動作特性	動作液位 ONの場合	-5 ⁺⁵ -10 mm
	フロートの可動範囲	約 +15 ~ -72 mm



※1. リード線の長さは、300mm付きと1000mm付きの2タイプをご用意しておりますので、

ご注文の際には、どちらかをご指定ください。

※2. 取付中心(基準位置)を「0」とし、上を「+」、下を「-」で表示しております。

●電気定格について

最大接点定格	AC	50 VA
	DC	50 W
最大使用電流	AC	0.5 A
	DC	0.5 A
最大使用電圧	AC	300 V
	DC	300 V
最小接点定格	AC/DC	50 mV, 100 μA
耐電圧	1500 V AC 1分間以上(リード線~プラグ間)	
絶縁抵抗	100 MΩ 以上 (500 V DC リード線~プラグ間)	

注) 接点定格は、それぞれの抵抗負荷における最大値を示しております。