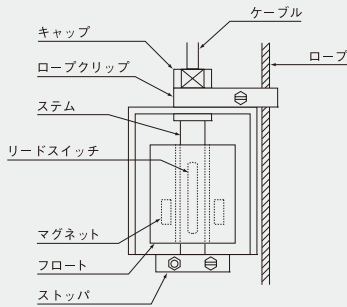


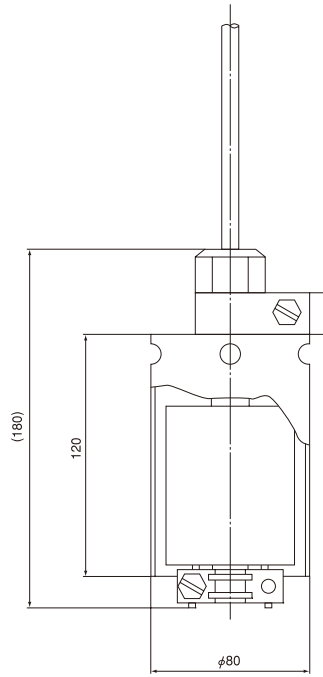
## ガードフロート

### 動作原理

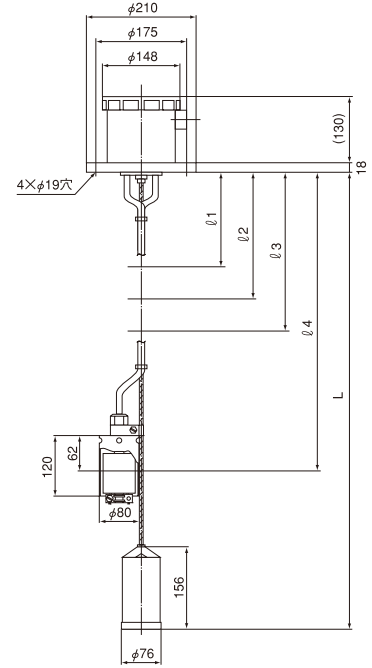
下図に示すようにロープにロープクリップで固定されたセンサ部には、液面の上下に伴い上下するフロートが組み込まれています。そのフロート内には、マグネットが内蔵されており、液面の上下に伴うステム内のリードスイッチとマグネットとの相対位置の変化でリードスイッチ接点が開閉します。



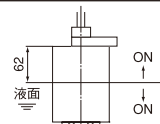
### ★ FC-5



### FC 55



	機 械 的 特 性	フロート耐圧力	200 kPa Max.	
		使用温度	-10 ~ +50 °C	
		耐衝撃性	100 m/s <sup>2</sup>	
	材 質	本体部	PVC	
		※1 ケーブル	塩素化ポリエチレン (CM)、φ8.1 (2 × 0.75 mm <sup>2</sup> )	
		端子ボックス	—	ABS
		フランジ	—	PVC、JIS 10K 100A 相当(取付穴4個)
		ウエイト	—	PVC(内部SS)、φ76 × H156(質量: 約 3 kg)
		ロープ	—	PP (φ6) (オプション; PE)
	そ の 他	電線投入口	—	G <sup>3</sup> / <sub>4</sub> 相当
		端子ボックス構造	—	※5 防滴 (IP45)
		最大フロート数	—	6
		取付可能管サイズ	—	4B (100A) 以上
		※2 ℓ <sub>1</sub> 寸法 (Min.)	—	200 mm
※3 L-ℓ <sub>n</sub> 寸法 (Min.)	—	300 mm		
※4 設定間隔寸法 (Min.)	—	200 mm		
動 作 特 性	液比重	0.7 以上		
	スイッチ応差	4 ± 3 mm		
	動作位置	ガード上面から下に62mm (液比重が「1」の場合) 注) フロートを上下反転させると、動作は逆転します。		

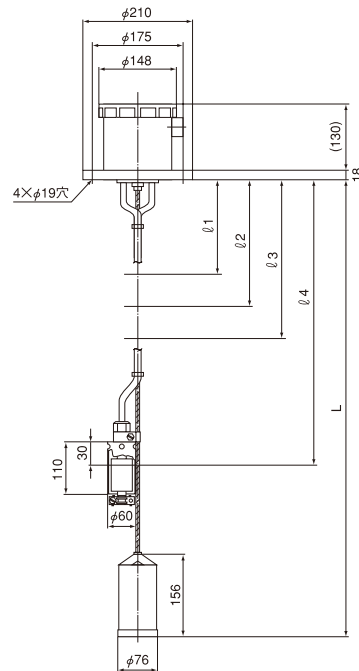
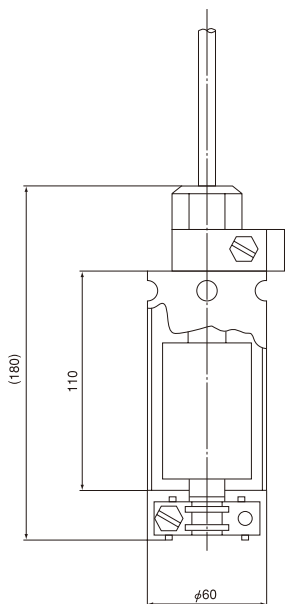


★ FC-5形およびFC-6形は、センサ部のみとなっておりますので、ロープおよびウエイト等が必要な場合はご用命ください。

- ※1. 軟質PVC被覆 (φ8.1) のケーブルも製作可能です。(オプション)
- ※2. ℓ<sub>1</sub>寸法は、フランジ下より設定位置までの寸法を表わします。
- ※3. L-ℓ<sub>n</sub>寸法は、最終設定位置(ℓ<sub>n</sub>)と全長(L)との寸法差を表わします。
- ※4. 設定間隔寸法は、ℓ<sub>n</sub>-ℓ<sub>n-1</sub>の寸法差を表わします。
- ※5. IP65仕様も製作可能です。

- 注)1. ケーブルは標準で6m付いております。また、最大のケーブル長は、Max. 300mです。
- 注)2. 保護管をご使用される場合は、保護管内径がFC55; φ170mm以上、FC66; φ130mm以上、のものをご使用ください。

★ FC-6	FC 66
--------	-------



200 kPa Max.

-10 ~ +50 °C

100 m/s<sup>2</sup>

PVC (フロートのみPP)

塩素化ポリエチレン(CM)、φ8.1 (2 × 0.75 mm<sup>2</sup>)

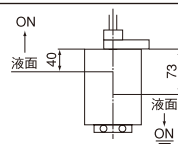
	ABS
	PVC、JIS 10K 100A 相当 (取付穴4個)
	PVC (内部SS)、φ76 × H156 (質量 : 約 3 kg)
	PP (φ6) 【オプション ; PE】
	G <sup>3</sup> / <sub>4</sub> 相当
	※5 防滴 (IP45)
	6
	3B (80A) 以上
	200 mm
	300 mm
	200 mm
	0.75 以上
	4 ± 3 mm

上昇で「ON」の場合 : ガード上面から下に40mm

下降で「ON」の場合 : ガード上面から下に73mm

(液比重が「1」の場合)

注) フロートを上下反転させると、動作は逆転しますが、右図のようになります。



●電気定格について

最大接点容量	AC	15 VA
	DC	15 W
最大使用電流	AC	1 A
	DC	1 A
最大使用電圧	AC	264 V
	DC	200 V
最小接点定格	AC/DC	50 mV, 100 μA