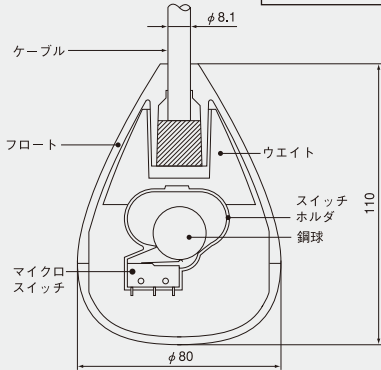
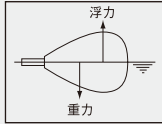


## チルトフロート

### 動作原理

センサのフロート部は浮力より質量が大きく、浮力の中心点を先端側に、重心はケーブル側に位置させてあります。従って、液面上昇時にフロートは液中(比重1の時)では沈みますが、浮力の中心点と重心がずれていることにより発生する回転モーメントにより、フロートが傾き内部の鋼球が転がることによりマイクロスイッチの接点がONします。

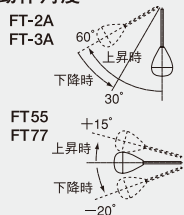
また、液面の下降時には、逆動作で液面がフロートの下に位置するときは、垂下して鋼球がもとの位置に戻るによりマイクロスイッチの接点が反転します。



	FT-2A	FT-3A	FT55	FT77															
			<p>※1. ℓ<sub>1</sub>寸法(Min.)                      上昇でONの時: 200mm                      下降でONの時: 260mm</p> <p>※2. L-ℓ<sub>n</sub>寸法(Min.)                      上昇でONの時: 160mm                      下降でONの時: 140mm</p> <p>※3. 設定間隔寸法(Min.)</p> <table border="1"> <tr> <td>上のフロート</td> <td>↑ON</td> <td>↑ON</td> <td>↑ON</td> <td>↑ON</td> </tr> <tr> <td>下のフロート</td> <td>↑ON</td> <td>↓ON</td> <td>↑ON</td> <td>↓ON</td> </tr> <tr> <td>間隔寸法(Min.)</td> <td>210</td> <td>275</td> <td>150</td> <td>210</td> </tr> </table> <p>(水面追従タイプ)</p>	上のフロート	↑ON	↑ON	↑ON	↑ON	下のフロート	↑ON	↓ON	↑ON	↓ON	間隔寸法(Min.)	210	275	150	210	
上のフロート	↑ON	↑ON	↑ON	↑ON															
下のフロート	↑ON	↓ON	↑ON	↓ON															
間隔寸法(Min.)	210	275	150	210															



### 動作角度



※4 電気特性	最大使用電流	0.1 A AC、0.1 A DC	2 A AC、3 A DC	0.1 A AC、0.1 A DC	2 A AC、3 A DC
	最大使用電圧	125 V AC、30 V DC	250 V AC、30 V DC	125 V AC、30 V DC	250 V AC、30 V DC
	最小使用負荷	5 mWただし5 V DC以上	0.8 Wただし5 V DC以上	5 mWただし5 V DC以上	0.8 Wただし5 V DC以上
材	フロート耐圧力	200 kPa 以下			
	耐衝撃性	500 m/s <sup>2</sup>			
	使用温度	-10 ~ +50 °C (CMケーブルの場合; -10 ~ +60 °C)			
質	フロート	ABS			
	ケーブル	軟質PVC被覆			
	端子ボックス	—		ABS	
	フランジ	—		PVC	
	ウェイト	—		PVC (内部: SS)	
	ロ—プ	—		PE (φ6)	
	クリップ	—		PVC	
寸法	フロート	φ80 × H110 mm (FT-2/3; 1色、FT55/77; 2色)			
	※7ケーブル	φ8.1 (VCTF 2 × 0.75 mm <sup>2</sup> )、6 m 付き			
	フランジ	—		JIS 10K 100A 相当 (取付穴4個)	
	ウェイト	—		※5 φ76 × H156 (質量: 約 3 kg)	
その他	端子ボックス構造	—		※8 IP45 (防滴構造)	
	電線投入口	—		G $\frac{3}{4}$ 相当	
	最大フロート数	—		6	
	質量	約 0.9 kg (ケーブル 6 m 付き、センサ単体の場合)			
動作特性	動作角度	上昇時; 60°までにON 下降時; 30°までにOFF		上昇時; +15°までにON 下降時; -20°までにOFF	
	液比重	0.9 以上		0.8 以上	
	寿命	2 × 10 <sup>5</sup> 回以上 (ケーブル 180° 屈曲回数、FT77形のみ; 250V 2A AC の場合 1 × 10 <sup>5</sup> 回以上)			
	動作方向 ※6	上昇でON、下降でOFF			

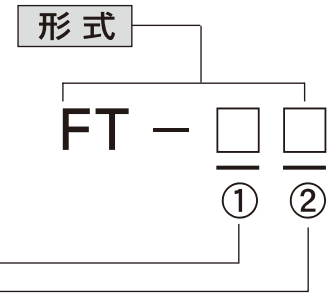
※1. ℓ<sub>1</sub>寸法は、フランジ下より設定位置までの寸法を表します。  
 ※2. L-ℓ<sub>n</sub>寸法は、最終設定位置(ℓ<sub>n</sub>)と全長(L)との寸法を表します。  
 ※3. 設定間隔寸法は、ℓ<sub>n</sub>-ℓ<sub>n-1</sub>の寸法差を表します。  
 ※4. 電気特性は、抵抗負荷における最大値で表示しております。  
 ※5. オプションとして、材質; SUS304 (約3kg) も用意しております。  
 ※6. 特殊仕様として下降でON、上昇でOFF仕様のFT-□Bおよびコモン(C接点)仕様のFT-□Cも製作いたします。  
 ※7. 塩素化ポリエチレン (CM) ケーブル仕様も製作可能です。

※8. IP65仕様も製作可能です。  
 注)1. 塩酸や苛性ソーダなどの薬液タンクには使用しないでください。  
 注)2. 酸、アルカリ濃度の高い排水や油分が多く含まれる排水で  
 ご使用される場合は、ご注意ください。  
 注)3. 軟質PVCケーブルの代わりに塩素化ポリエチレン (CM) ケーブルもご用意しております。  
 注)4. FT55タイプおよびFT77タイプで補修用部品としてフロート単体をご購入いただく場合は、「FT-5形」または「FT-7形」とご注文ください。〔「FT-5形」および「FT-7形」は補修用に限定した形式となっております〕  
 なお、チルトフロート単体でのご使用の場合は、FT-2形およびFT-3形でご注文ください。

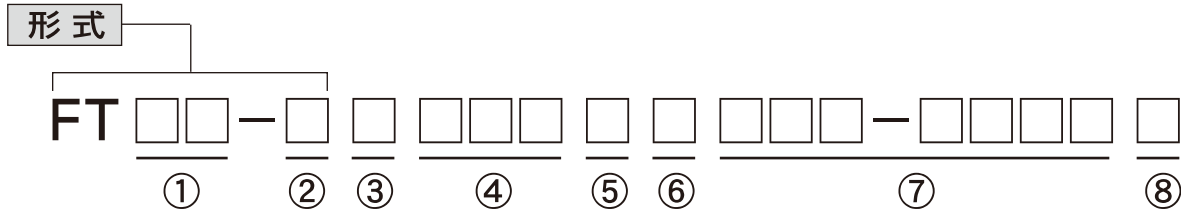
## ■FT形(単体)の形式表 (水中反転タイプ)

① 定格	最大使用電流	最大使用電圧	最小使用負荷
2	0.1A AC、0.1A DC	125V AC、30V DC	5mWただし5V DC以上
3	3A AC、2A DC	250V AC、30V DC	0.8W但し5V DC以上

②	動作方向
A	標準仕様(液面上昇ON)
B	特殊仕様(液面下降ON)
C	特殊仕様(コモンタイプ、C接点)



## ■FT形(多点式)形式&コード表 (水面追従タイプ)



①	形番
55	FT-5の多点式
77	FT-7の多点式

注)4. FT55タイプおよびFT77タイプで補修用部品としてフロート単体をご購入いただく場合は、「FT-5形」または「FT-7形」とご下命ください。(「FT-5形」および「FT-7形」は補修用に限定した形式となっております)なお、チルトフロート単体でご使用の場合は、FT-2形およびFT-3形でご注文ください。

②	フロート数
[ ]	[ ]

③	取付分類
0	FFフランジ
1	RFフランジ
9	その他

④	取付部材質
V	PVC
[ ]	※

※.PVC以外の材質につきましてはお問い合わせください。

⑤	製品仕様
[ ]	多点式の場合は「1」に固定

⑥	取付種類
J	JIS
A	ANSI
D	DIN
P	JPI
Z	その他

⑦	取付サイズ
例:	規格、クラス等ーサイズ
1. JIS 10K 100A	= [ ] [ ] 0 - [ ] [ ] 0 0
2. ANSI 4B 150Lb	= [ ] [ ] 0 - [ ] [ ] [ ] [ ]
3. DIN EN DN80 PN10	= [ ] [ ] 0 - [ ] [ ] [ ] 0
4. JPI 4B クラス 150	= [ ] [ ] 0 - [ ] [ ] [ ] [ ]

⑧	その他の仕様指定
N	無し
Y	有り