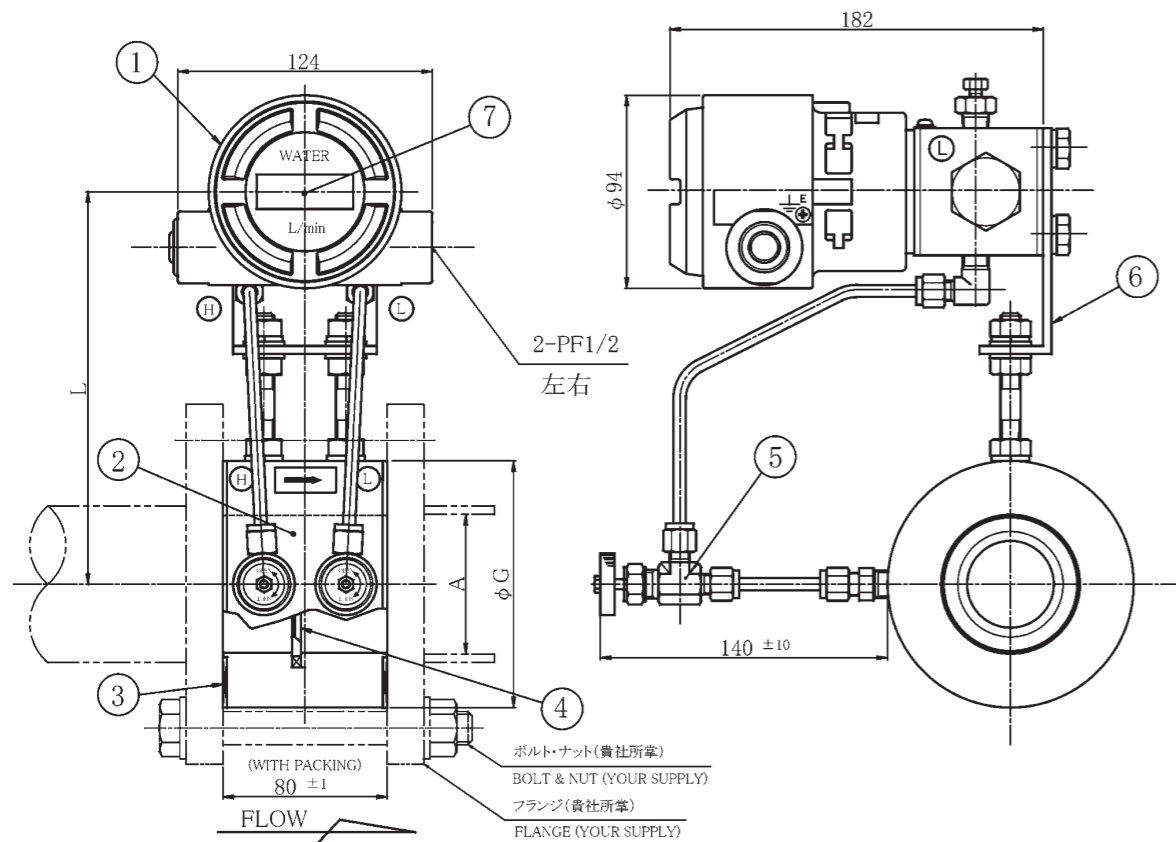


■標準図(フランジ挟み込み式) 流れ方向が左から右の場合



■各口径に於ける標準的な流量範囲と寸法

口径(A)	流量		φ G (L/min)		L (mm)
	WATER (L/min)		JIS5K	JIS10K	
15	4~20		48	52	145
	8~40				
20	8~40		52	58	150
	12~60				
25	12~60		62	70	155
	20~100				
32	20~100		72	80	160
	30~150				
40	30~150		78	85	165
	50~250				
50	50~250		88	100	170
	80~400				
65	80~400		112	120	180
	120~600				
80	120~600		125	130	190
	200~1000				
100	200~1000		145	155	200
	300~1500				
125	300~1500		180	185	210
	500~2500				
150	500~2500		210	215	225
	800~4000				
200	800~4000		255	265	250
	1200~6000				
250	1200~6000		320	325	280
	2000~10000				
300	2000~10000		365	370	300
	3000~15000				

■部品名称(標準仕様の場合)

番号	名称	材質	摘要	個数
1	伝送器部	SUS316 他		1
2	ブロック	SUS304	JIS 10K	1S
3	パッキン	NBR		2
4	オリフィス板	SUS304		1
5	ストップ弁・継手	SUS316	φ6	2S
6	標準ブラケット	SUS304		1
7	指示計	AC 他		1

※差圧式流量計は検出部の前後配管に直管部が必要です。
 ①入口側必要長さ(高圧側):配管内径の10倍以上
 ②出口側必要長さ(低圧側):配管内径の5倍以上
 ※流れ方向については別途資料をご参照ください。
 ※製品改良のため、予告なしに仕様変更する場合がありますので、ご了承ください。

■お問い合わせはお近くの営業所まで

差圧式流量計・面積式流量計・フロースイッチ製造

東京流機工業株式会社

本社: 〒180-0022 東京都武蔵野市境2-2-15

東京営業所: 〒166-0004 東京都杉並区阿佐ヶ谷南1-14-5

大阪営業所: 〒530-0056 大阪府北区我野町3-8

伊勢工場: 〒519-0506 三重県伊勢市小俣町湯田1020-2

ホームページ: <http://www.ryuki.jp> 代表メールアドレス: ryuki@ryuki.jp

グレンデュウ3階 TEL.0422-38-8081(代) FAX.0422-38-8082

小田ビル4階 TEL.03-6304-9890(代) FAX.03-6304-9891

寿楽ビル TEL.06-6314-1448(代) FAX.06-6314-1449

TEL.0596-28-1441(代) FAX.0596-28-1490

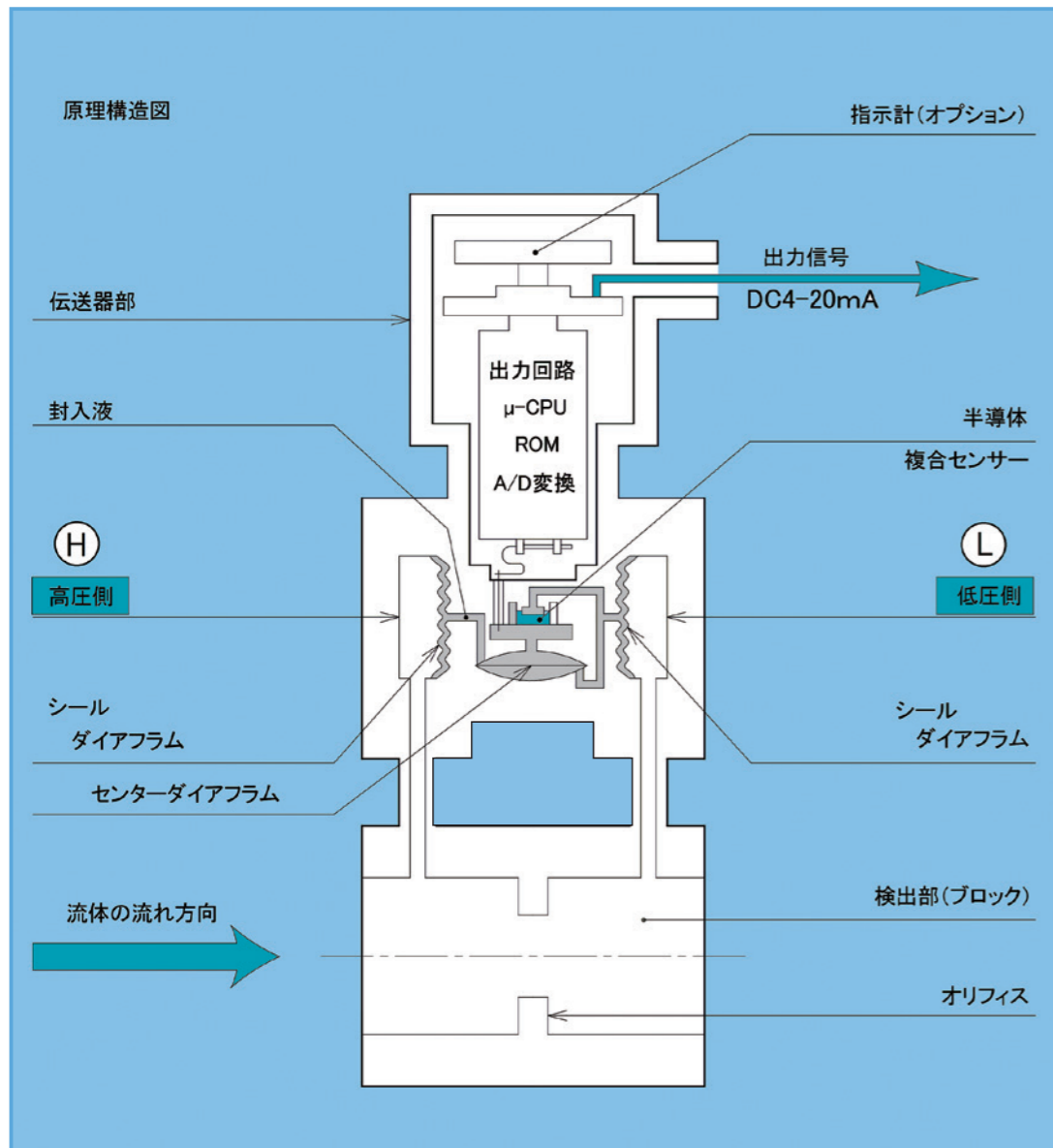
差圧式流量計 EM型シリーズ

コンパクトなボディに先進性と豊富な機能を凝縮



RYUKI 東京流機工業株式会社
 TOKYO RYUKI KOGYO. CO., LTD

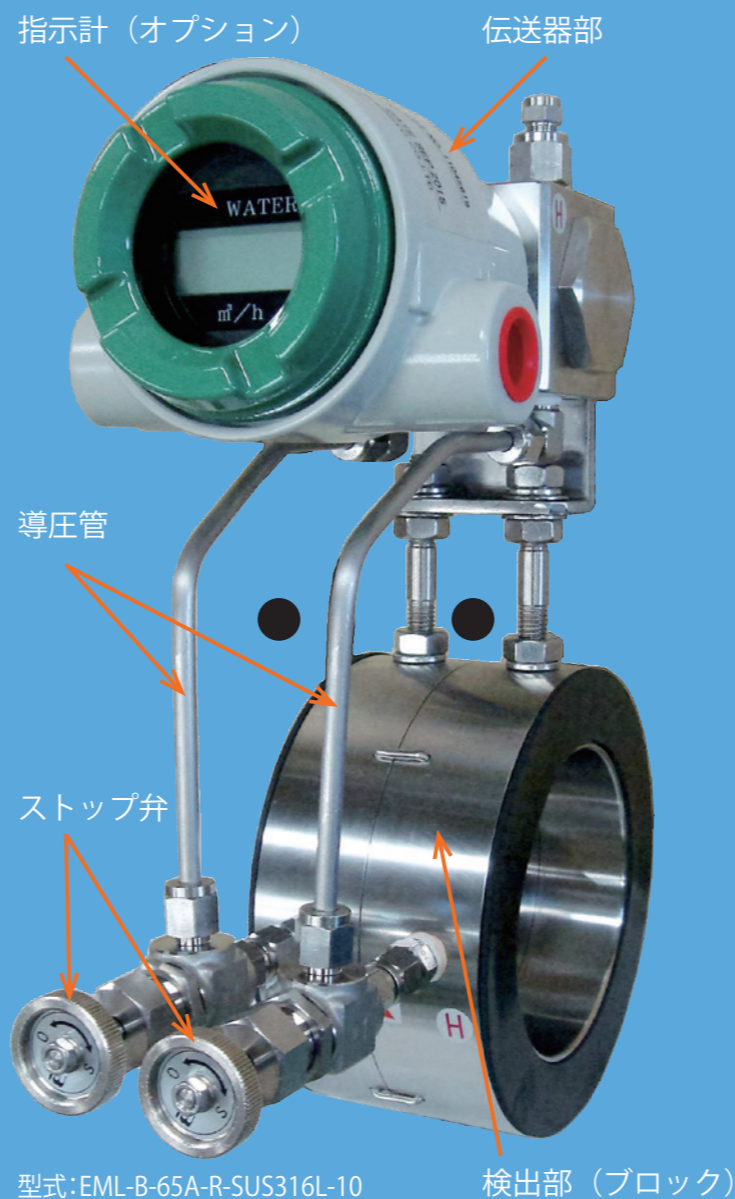
原理構造図



特長

- 半導体複合センサとマイクロコンピュータを内蔵し、測定流量を DC 4-20mA の信号に変換します。
- 受圧部に金属製ダイアフラムを用いておりますので、高いライン圧に耐える構造になっております。
- 伝送器部は約 3.5kg のコンパクトなボディ、小型・軽量化を実現しました。
- 左右どちらからでも配線が可能な 2 線式流量計です。
- 一時的な冠水にも耐える防浸型構造 (JIS C0920) を採用、優れた防水性を備えています。
- 現場指示用、遠隔伝送用として配管途中に簡単に設置ができます。

■フランジ挟み込み式



■伝送器
(指示計なしタイプ)



■PVC仕様
2017年9月発売開始



型式: EML-B-100A-L-PVC-10
用途: 海水流量計測など

仕様

型式	EML	EMG	EMT (伝送器のみ)
最大差圧	50kPa 5000mmAq	7kPa 700mmAq	EML・EMGに対応
流量範囲	0~1:5		
出力信号	DC 4-20 mA (7.2mA以下カットオフ)		
電源	2線式: DC 16.7~42.0 V		
負荷抵抗	250 Ω~1.2 kΩ		
精度	FS±2%以下		
使用温度範囲	-20 to 80 °C (凍結のないこと)		
温度特性	0.02 % / °C		
仕様圧力範囲	Max. 3MPa	Max. 1.5MPa	EML・EMGに対応
材質	接液ダイアフラム	ハステロイC	
	接液部	SUS316 / SUS316L / PVC	
増幅部材質	アルミニウム合金		
封入液	シリコンオイル		
配線接続口	G 1/2		
構造	JIS C0920 防浸型		
アレスタ	サージアブソーバ装備 (外来サージから内蔵電子回路を保護) サージ耐圧: 1000A		
塗色	伝送器カバー	グリーン / メラミン塗装	
	伝送器ケース	ライトグレー / 耐酸塗装	
伝送器質量	約3.5kg		
配管取り	挟み込み	15A ~ 300A	
合い構造	ねじ込み	Rc1B ~ 2B	
検出部材質 (ブロック材質)	SUS304 / SUS316 / SUS316L / PVC		
その他	特別仕様: 耐圧特殊防爆		
オプション	・指示計: デジタル 4.5桁 (現場表示) ・電源ディストリビュータ (AC 100V) ・積算計 ・メーターリレー ・メーターリレー/積算計 等		

形式構成

型式コード		内容	
EM	□ — □ — □ — □ — □ — □	例)	EM L-B-100A-L-SUS316-10
流体	L	—	液体
	G	—	気体
接続方式	A	—	JIS 5K フランジ挟み込み
	B	—	JIS 10K フランジ挟み込み
	C	—	Rcネジ込み
	D	—	その他
サイズ口径 (例: 50A)	15A~300A	—	フランジ挟み込み
	1B~2B	—	ねじ式
	—	—	その他 (ANS 他)
流れ方向	L	—	左→右
	R	—	右→左
	U	—	下→上
	D	—	上→下
	B	—	奥→手前
	F	—	手前→奥
材質	SUS304	—	※無記入の場合SUS304となります
	SUS316	—	
	SUS316L	—	
	PVC	—	
指示計	0	—	無
	1	—	有
ディストリビュータ	0	—	無
	1	—	有