

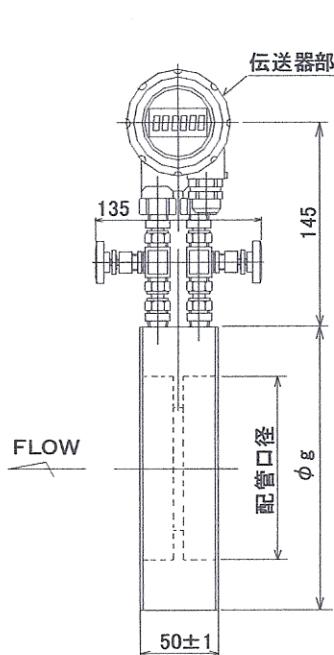
◎ 特長

- * 水の流量測定用で、瞬間流量指示、積算流量表示ができます。
- * 流量を2線式DC4~20mAの信号で出力します。
- * 伝送器部は約600gのコンパクトボディで、小型・軽量
- * 見やすいバックライト付LCD表示
- * フランジ挟み込みのウエハータイプ
- * ストップバルブ、均圧バルブ付

◎ 仕様

- 口径 : JIS5k, 10k
25Aから300A
- 流体 : WATER
- 圧力 : 片耐圧700kPa、両耐圧2MPa
- 温度 : max70°C
- 本体材質 : SUS304
- 精度 : F. S. ±3%以下
- 流れ方向 : 右→左
- 電源 : DC24V
- 出力 : 2線式DC4~20mA

◎ 概略寸法図



◎ 型式

