

熱電対入力モジュール (高温測定用)

WRBT-AT1 / 2T □



型式

WRBT-AT□□□□□ 1 X□

シリーズ	タイプ	入力点数	入力レンジ	温度レンジ	電源	オプション	検査成績書	内容
WRBT								プラグインモジュール
	AT							アナログ入力モジュール
		1						1チャンネル入力
		2						2チャンネル入力
			TK					K (CA) 熱電対入力
			TJ					J (IC) 熱電対入力
			TE					E (CRC) 熱電対入力
			TR					R (PR) 熱電対入力
			TS					S熱電対入力
			TB					B (RH) 熱電対入力
			TN					N熱電対入力
			TW					W (WRe5-26) 熱電対入力
				14				0~500℃ [KJERSN]
				15				0~600℃ [KJERSN]
				16				0~800℃ [KJERSBNW]
				17				0~1000℃ [KJERSBNW]
				18				0~1200℃ [KJRSBNW]
				19				0~1300℃ [KRSBNW]
				20				0~1400℃ [RSBW]
				21				0~1600℃ [RSBW]
				22				0~1800℃ [BW]
				23				0~2000℃ [W]
				24				0~2300℃ [W]
				99				上記以外お問い合わせ下さい
								1 AC85~264V DC85~132V
						X		なし
								0 なし
								1 付き

上表中、温度レンジの中の [] 内は製作可能なセンサーの種別を表します。
 ※ B (RH) 熱電対の場合、45℃以下は測定できません。
 ※ 2量入力の場合、CJC (冷接点補償) は、2量とも同じ端子温度で演算しています。

本器は熱電対を入力するユニットです。アドレス設定はネットワーク上のパソコンから行います。通信は1対のツイストペアケーブルで行うので、従来のアナログ伝送に比べ省配線と工数削減が図れます。

特長

- 通信分解能は1/20000
- 1対のツイストペアケーブルによる通信
- 通信速度は78kbps
- AC85~264Vフリー電源、DC100/110V電源に対応
- コンパクトな小形プラグインタイプ
- DINレールへ取り付け可能

用途

- 点在するデータの計測
- 長距離伝送 (標準2kmまで)
- 省配線

仕様

入力仕様

入力信号 JIS準拠熱電対
 入力点数 AT1T □ : 1チャンネル
 AT2T □ : 2チャンネル
 入力方式 シングルエンド
 AD変換方式 $\Delta\Sigma$ 方式
 AD分解能 16ビット
 サンプリング 約100ms/1チャンネル

基本仕様

基本精度 $\pm 0.1\%fs$
 冷接点補償精度 $\pm 0.5^\circ C$ ($20 \pm 10^\circ C$ にて)
 周囲温度の影響 $\pm 0.01\%fs/^\circ C$
 電源電圧 AC85~264V (50/60Hz)、DC85~132V
 消費電力 約4VA (AC)、約45mA (DC100V時)
 アイソレーション 入力-通信-電源各端子間相互絶縁
 AT2T □ の入力間は絶縁されていません
 絶縁抵抗 入力-通信-電源各端子間相互
 DC500Vメガオーム 100MΩ以上
 耐電圧 入力-電源、通信-電源端子間 AC2000V 1分間
 入力-通信端子間 AC1000V 1分間
 使用温度範囲 $0 \sim +55^\circ C$
 使用湿度範囲 90%RH以下 (非結露・非水結)
 外形寸法 AT1T □ : 51(W) × 104(H) × 136(D)mm
 AT2T □ : 72(W) × 104(H) × 136(D)mm
 質量 約400g
 取付方法 壁面またはDINレール取り付け

通信仕様

通信方式 LonTalk® (ロントーク) プロトコル準拠
 伝送路形態 マルチドロップ接続 (T形分岐可能)
 伝送距離 総延長2km
 伝送速度 78kbps
 通信分解能 1/20000以上
 伝送方式 ポーリングセレクト方式
 伝送路 22AWG相当
 昭和電線デバイステクノロジー LW221
 フジクラ F-LINK-L (1F)
 富士電線 ICT 0.65mm × 1P
 日本電線工業 LO-NC22AWGX1P,
 LO-NC-HP22AWGX1P, EM-LO-NC22AWGX1P

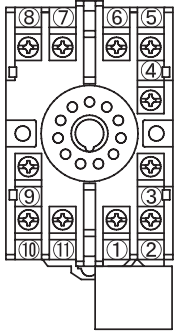
トランシーバ TP/XF-78
 最大接続台数 62台

別売付属品

終端抵抗 WRL-T100 100 Ω
ネットワークの終端に1個必要です。

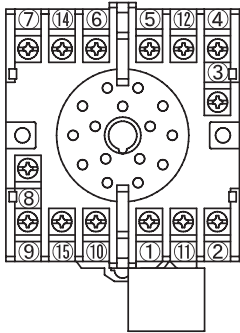
端子配列

WRBT-AT1T



No.	記号	内容
1	+	CJC 冷接点補償
2	-	COM コモン
3	+	INPUT 1 入力信号 1
4		空端子
5		空端子
6		空端子
7	U(+)	POWER 電源
8	V(-)	
9		空端子
10	X	NETWORK 通信
11	Y	

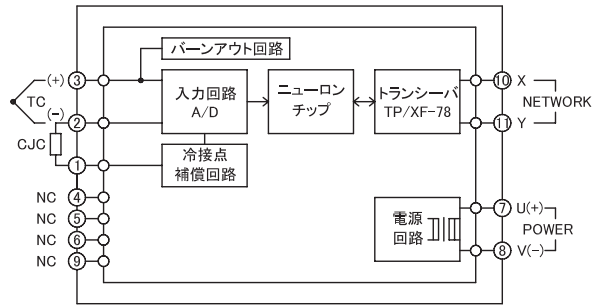
WRBT-AT2T



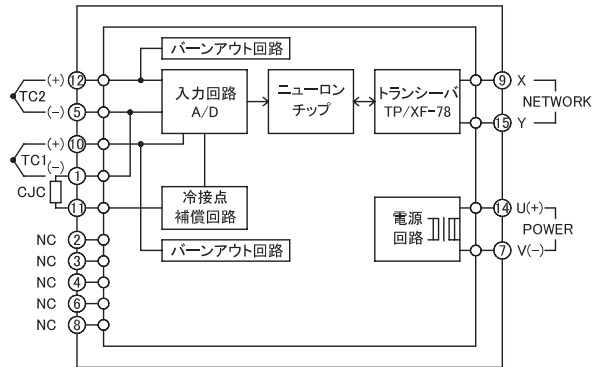
No.	記号	内容
1	-	COM コモン
2		空端子
3		空端子
4		空端子
5	-	COM コモン
6		空端子
7	V(-)	POWER 電源
8	U(+)	
9	X	NETWORK 通信
10	+	
11	+	CJC 冷接点補償
12	+	INPUT 2 入力信号 2
14	U(+)	POWER 電源
15	V(-)	

回路ブロック図

WRBT-AT1T

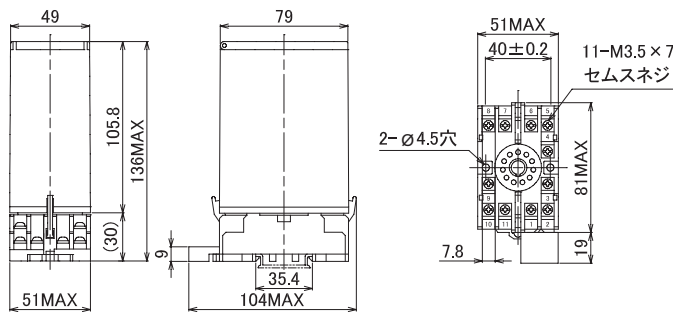


WRBT-AT2T

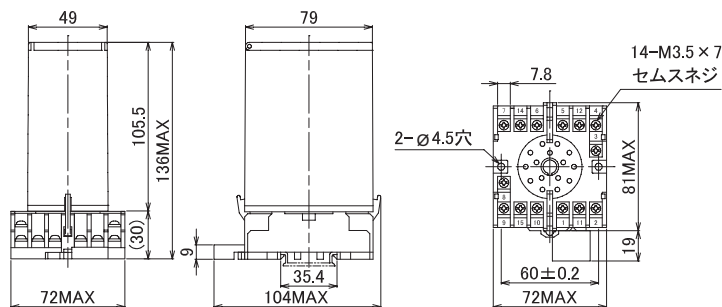


外形図

WRBT-AT1T



WRBT-AT2T



(単位: mm)