

## ディスクリット出力モジュール (16点タイプ)

WRBT-DR16



本器は16点のリレー接点またはオープンコレクタ信号を出力するユニットです。アドレス設定はネットワーク上のパソコンから行います。通信は1対のツイストペアケーブルで行うので、従来の伝送に比べ省配線と工数削減が図れます。

## 用途

- 長距離伝送 (標準 2km まで)
- 省配線

## 型式

WRBT-DR16-N 1 X

シリーズ	タイプ	出力点数	出力コード	電源	オープンシヨ	検査成績書	内容
WRBT							プラグインモジュール
	DR						ディスクリット出力モジュール
		16					16点出力
			RY				リレー接点出力 ※1
			TR				オープンコレクタ出力 ※2
				N			標準
					1		AC85~264V DC85~132V
						X	なし
						0	なし
						1	付き

※1 リレー端子台 (WRL-RT1S-OD16-12V-S) が必要です。別途御注文下さい。

※2 オープンコレクタ信号を端子台経由で出力する場合は、壁面/DINレール取付端子台 (WRL-CT2-W-20) を別途御注文ください。(端子台の形状が変わりました。外形寸法が変わりますのでご注意ください。なお、コネクタの形状、端子配列に変更はありません。)

## 特長

- リレー出力タイプは専用のリレー端子台を使用します。
- 論理構成に便利な反転、非反転出力が選択できます。(ネットワーク上のソフトウェアより設定)
- 1対のツイストペアケーブルによるピア・ツー・ピア通信
- 通信速度は78kbps
- AC85~264V フリー電源、DC100/110V 電源に対応
- 多量の信号処理に好適な16点出力タイプ
- コンパクトな小形プラグインタイプ
- DINレールへ取り付け可能

## 仕様

## 出力仕様

## 出力信号

- リレー接点: 別売付属品のリレー端子台が必要です。  
(リレー端子台組み込みリレー PC形)  
接点構成 1a  
定格制御容量 5A 250VAC、5A 30VDC  
(周囲温度 35℃まで)  
最小適用負荷 100mV 100μA  
耐電圧 AC3000V 1分間 (接点-コイル間)  
機械的寿命 2000万回以上 (180回/分にて)  
電氣的寿命 10万回以上 (20回/分にて)

- オープンコレクタ: 出力定格 DC30V 50mA  
出力飽和電圧 1.2V以下  
絶縁 フォトカプラ

- 出力点数 16点  
出力表示 前面パネルにチャンネル No. が点灯  
(オープンコレクタ出力タイプのみ)  
応答時間 リレー接点: 15ms  
オープンコレクタ: 5ms

## 基本仕様

- 電源電圧 AC85~264V (50/60Hz)、DC85~132V  
消費電力 約4VA (AC)、約45mA (DC100V時)  
アイソレーション 出力-通信-電源各端子間相互絶縁  
出力間は絶縁されていません  
絶縁抵抗 出力-通信-電源各端子間相互  
DC500Vメガオーム 100MΩ以上  
耐電圧 出力-電源、通信-電源端子間 AC2000V 1分間  
出力-通信端子間 AC1000V 1分間  
使用温度範囲 -5~+55℃  
使用湿度範囲 90% RH以下 (非結露・非氷結)  
外形寸法 51(W)×97(H)×143(D)mm  
質量 約400g  
取付方法 壁面またはDINレール取り付け

## 通信仕様

- 通信方式 LonTalk® (ロントーク) プロトコル準拠  
伝送路形態 マルチドロップ接続 (T形分岐可能)  
伝送距離 総延長2km  
伝送速度 78kbps  
通信分解能 1/20000以上  
伝送方式 ポーリングセレクトング方式  
伝送路 22AWG相当  
昭和電線デバイステクノロジー LW221  
フジクラ F-LINK-L (1F)  
富士電線 ICT 0.65mm×1P  
日本電線工業 LO-NC22AWGX1P、  
LO-NC-HP22AWGX1P、EM-LO-NC22AWGX1P  
トランシーバ TP/XF-78  
最大接続台数 62台

付属品

フラットケーブル WRL-FCA20-10 (WRBT-DR16TR に付属)  
片側コネクタ付、ケーブル長 1 m

別売付属品

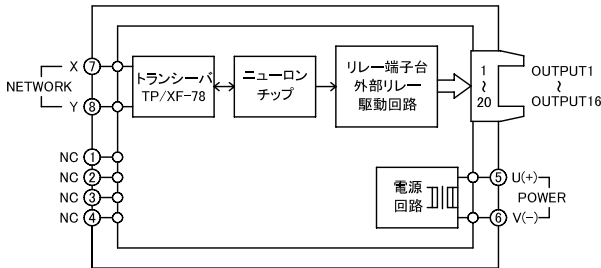
**リレー端子台 (DR16RY 用)** WRL-RT1S-OD16-12V-S  
絶縁抵抗 コネクタ - 端子台間 100MΩ 以上  
端子台異極間 100MΩ 以上 (DC500V メガーにて)  
端子台同極間 100MΩ 以上 (DC250V メガーにて)  
耐電圧 コネクタ - 端子台間 AC2000V 以上 1 分間  
端子台異極間 AC1500V 以上 1 分間  
端子台同極間 AC1000V 以上 1 分間  
耐振動 10 ~ 55Hz 振幅 1mm  
使用温度範囲 -5 ~ 55℃  
使用湿度範囲 35 ~ 85%RH 非結露  
質量 約 380g (リレー実装時)  
外形図 170 ページ  
専用ケーブル WRL-FCB20-10  
両端コネクタ付、ケーブル長 1 m

**端子台 (DR16TR 用)** WRL-CT2-W-20 (壁面/DIN レール取付形)  
定格電圧 AC125V、定格電流 1A  
耐電圧 AC250V 1 分間  
絶縁抵抗 100MΩ 以上 (DC500V メガーにて)  
質量 約 100g  
外形図 170 ページ  
専用ケーブル WRL-FCB20-10  
両端コネクタ付、ケーブル長 1 m

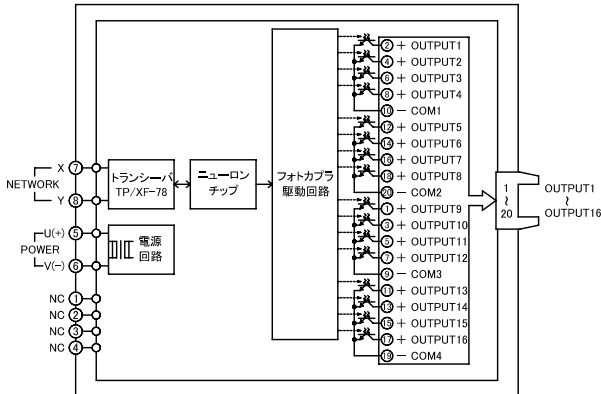
**終端抵抗** WRL-T100 100 Ω  
ネットワークの終端に 1 個必要です。

回路ブロック図

WRBT-DR16RY

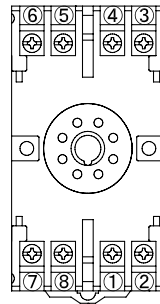


WRBT-DR16TR



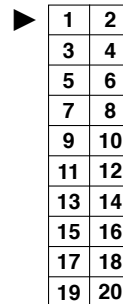
端子配列

WRBT-DR16



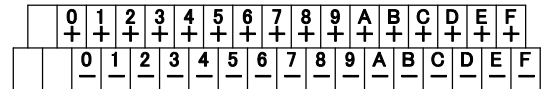
No.	記号	内容
1	NC	空端子
2		空端子
3		空端子
4		空端子
5	U(+)	POWER 電源
6	V(-)	
7	X	NETWORK 通信
8	Y	

コネクタピン配列 (WRBT-DR16RY)

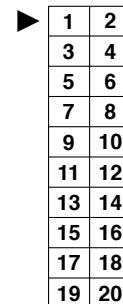


No.	リレー端子台		No.	リレー端子台	
	No.	内容		No.	内容
1		DC12V	2		DC12V
3		GND	4		GND
5	F	16CH	6	7	8CH
7	E	15CH	8	6	7CH
9	D	14CH	10	5	6CH
11	C	13CH	12	4	5CH
13	B	12CH	14	3	4CH
15	A	11CH	16	2	3CH
17	9	10CH	18	1	2CH
19	8	9CH	20	0	1CH

リレー端子台配列 (WRL-RT1S)

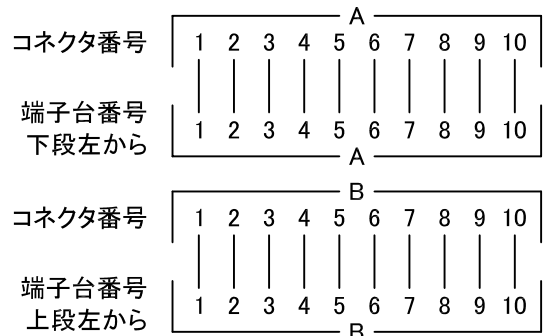


コネクタピン配列 (WRBT-DR16TR)



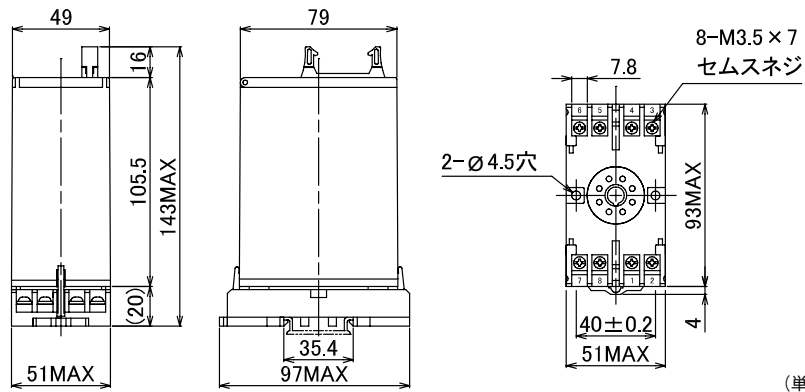
No.	端子台		No.	端子台	
	No.	内容		No.	内容
1	A1	9CH	2	B1	1CH
3	A2	10CH	4	B2	2CH
5	A3	11CH	6	B3	3CH
7	A4	12CH	8	B4	4CH
9	A5	-COM3	10	B5	-COM1
11	A6	13CH	12	B6	5CH
13	A7	14CH	14	B7	6CH
15	A8	15CH	16	B8	7CH
17	A9	16CH	18	B9	8CH
19	A10	-COM4	20	B10	-COM2

端子台配列 (WRL-CT2)



## 外形図

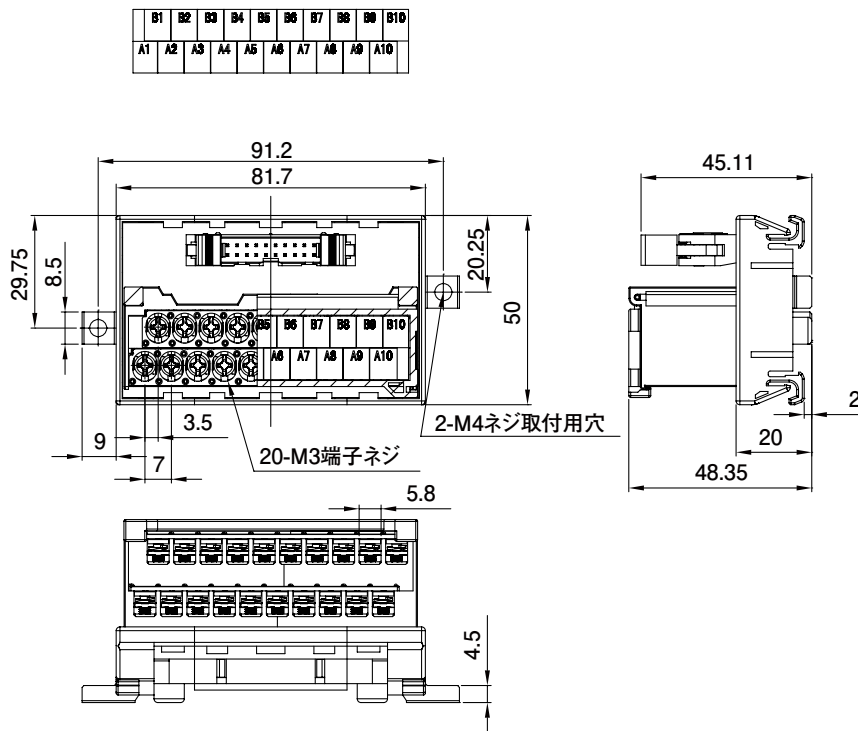
WRBT-DR16 □



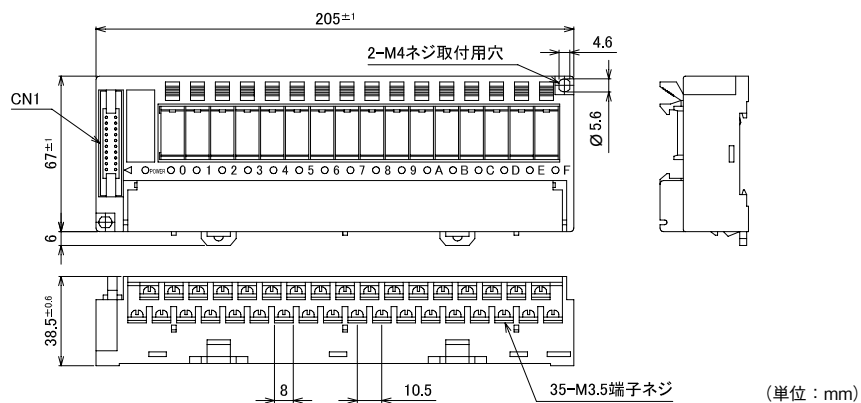
(単位 : mm)

## 端子台 (別売付属品) 外形図

WRL-CT2-W-20 (壁面 / DIN レール取付形)



WRL-RT1S-0D16-12V-S



(単位 : mm)