

有効電力量：定格の0.4%未満の場合積算しない
無効電力量：定格の0.4%未満の場合積算しない
各種設定パラメータ有効電力量、無効電力量、ON回数積算、ON時間積算、最大/最小値を保存(10年以上)

●表示仕様

表示素子 固定表示LCD、白色LEDバックライト
LCD方向 上段取り付け(下向き)
視野角 左右：正面から±70° 上：0～20°、下：0～70°
(0°は正面)
表示要素 バーグラフ、7SEG(上段、中段、下段)に計測値、設定値等を表示
表示要素：電流、電圧、有効/無効電力、有効/無効電力量(バーグラフなし)、力率、周波数、電流、有効電力
各要素最大値/最小値(電力量を除く)
表示切替 パネルにあるスイッチで切り替え

●基本仕様

許容差 有効電力：±1.0%fs(cosφ=0.5～1進み、遅れとも)
無効電力：±1.0%fs(cosφ=0～0.866進み、遅れとも)
有効電力量：±1.0%fs(cosφ=1)、±1.5%fs(cosφ=0.5)
無効電力量：±1.0%fs(cosφ=0)、±1.5%fs(cosφ=0.866)
電流・電圧：±1.0%fs(平衡時)
力率：±2.0%fs(cosφ=0.5～1進み、遅れとも、平衡時)
周波数：定格±1.0%
演算方式 電流・電圧：実効値演算方式
電力・無効電力：時分割演算方式
力率：有効電力・無効電力より次式にて算出

$$\text{力率} = \frac{\text{有効電力}}{\sqrt{(\text{有効電力}^2 + \text{無効電力}^2)}}$$

周波数：ゼロクロス周期演算方式

±0.01%fs/℃
周囲温度の影響 通常動作状態で常に内部メモリーをチェック
内部自己診断機能 電流定格の5倍までの短時間電流計測表示可能
過大電流測定表示 AC85～242V(50/60Hz)、DC90～132V
電源電圧 AC電源 約7.7VA (AC220V時)、約6VA (AC100V時)
消費電力 DC電源 約70mA (DC110V時)
アイソレーション 入力-DO出力-電源-通信端子-DI入力端子間相互
DI1,2入力/DO1,2出力：チャンネル間アイソレーションなし
絶縁抵抗 入力-DO出力-電源-DI入力-通信端子間相互 DC500Vメガー
100MΩ以上
出力端子、DI入力端子も各端子間相互に DC500Vメガー
100MΩ以上
耐電圧 入力-DO出力-電源-DI入力-通信端子間相互 AC2000V 1分間
※入力-通信間のみAC1000V 1分間
使用温湿度範囲 -5～+55℃、90%RH以下(非結露・非水結)
保存温湿度範囲 -20～+60℃、90%RH以下(非結露・非水結)
ウォームアップタイム 30分
外形寸法・重量 110(W)×110(H)×120(D)mm・約600g
構造 パネル埋め込み形
結線部 M4およびM3セムスネジ
ネジ材質 鉄にニッケルメッキ
ケース材質・色 本体部：耐熱性ABS樹脂・黒色 UL94 V-0
取付方法 M5ナット2ヶ所
端子ねじ締めトルク M3:約0.6N・m (6.1kgf・cm)
M4:約1.4N・m (14.3kgf・cm)
取付用M5ナット締めトルク 約1.47～1.96N・m (15～20kgf・cm)

●デジタル出力仕様 (DO1, DO2)

出力信号 オープンコレクタ出力 (NPN)
出力コモン マイナスコモン 2点共通 チャンネル間アイソレーションなし
出力点数 2点
出力定格 DC30V 50mA
設定項目 チャンネルごとに、単位パルス出力設定または警報設定を選択可能

●単位パルス出力設定/警報設定

・単位パルス出力設定仕様

パルス出力要素 有効電力量(受電、送電)または無効電力量(受電、送電)を選択(設定変更可能)
出力点数 2点
出力パルス幅 パルス幅時間 0.125s、0.5s、1sから選択
出力パルス重み設定 0.01～100,000kWh/pの範囲で設定(定格電力による)

・警報設定仕様

警報出力要素 電流、電圧、有効/無効電力、力率、周波数から選択(設定変更可能)
設定点数 2点(上限、下限任意設定)
警報リセット 手動、自動(設定変更可能)
警報マスク時間 0秒、5秒、10秒、20秒、30秒、40秒、50秒、1分、2分、3分、4分、5分(設定変更可能)

●デジタル入力仕様

入力信号 パルス/無電圧接点またはトランジスタ
DI駆動定格電源電圧 DC24V±10%(外部電源使用)
ON抵抗 100Ω以下
OFF抵抗 100kΩ以上
入力センス電流 約7mA (ON抵抗が0Ωの時)
入力パルスON時間 DC24V
約25ms以上
入力パルスOFF時間 約25ms以上
入力点数 2点
入力コモン マイナスコモン 2chに1コモン
パルス入力可能周波数 20Hz
ON回数積算 0～9,999,999
ON時間積算 0～99,999時間(最大)、単位は設定可変可能
表示 運転モード時、パネルにあるキースイッチで切替

●通信仕様 (TP/FT-10)

通信方式 LonTalk®(ロントーク)プロトコル
伝送路形態 マルチドロップ、スター、ループ接続(T形分岐接続可能)
伝送距離 バストポロジー(両終端)
16AWG 総延長2200m(最長スタブ長3m)
22AWG 総延長1150m(最長スタブ長3m)
フリートポロジー(片終端) 総延長500m(最大ノード間距離400m)
伝送速度 78kbps
通信分解能 1/10000以上
伝送路 LonMark適合ケーブル
22AWGまたは16AWG相当

LonTalk®は、米国その他の国々でのEchelon Corporationの登録商標です。

測定データの定格・許容差・条件

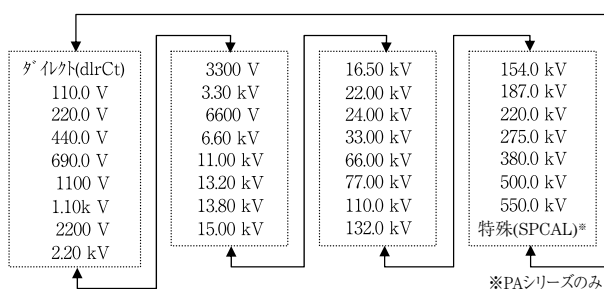
項目	入力定格	許容差	条件	最大計測	最小計測	備考	
有効電力	単相 2 線	AC110V: 550W × (定格電流 / 5)	± 1.0%fs	cos φ = -0.5 ~ 1 ~ +0.5	○	○	定格電流により入力 定格が変わります
		AC220V: 1100W × (定格電流 / 5)					
	AC440V: 2200W × (定格電流 / 5)						
	単相 3 線	AC110V: 1100W × (定格電流 / 5)					
		AC220V: 2200W × (定格電流 / 5)					
	三相 3 線	AC110V: 953W × (定格電流 / 5)					
AC220V: 1905W × (定格電流 / 5)							
AC440V: 3810W × (定格電流 / 5)							
有効電力量 / 無効電力量	電力定格 0.000kWh(kvar) 以上 964.506kWh(kvar) 未満	0 ~ 999,999,999Wh(varh) 1Wh(varh) 単位	± 1.0%fs [± 1.5%fs]	有効電力量 cos φ = 1 [cos φ = 0.5] 無効電力量 cos φ = 0 [cos φ = 0.866]	○	○	6
	電力定格 964.506kWh(kvar) 以上 964506kWh(kvar) 未満	0 ~ 999,999,999,999Wh(varh) 1Wh(varh) 単位					
	電力定格 964506kWh(kvar) 以上	0 ~ 999,999,999,999,999Wh(varh) 1Wh(varh) 単位					
無効電力	単相 2 線	AC110V: ± 550var × (定格電流 / 5)	± 1.0%fs	cos φ = -0.866 ~ -0.0 0 ~ 0.866	○	○	定格電流により入力 定格が変わります
		AC220V: ± 1100var × (定格電流 / 5)					
	AC440V: ± 2200var × (定格電流 / 5)						
	単相 3 線	AC110V: ± 1100var × (定格電流 / 5)					
		AC220V: ± 2200var × (定格電流 / 5)					
	三相 3 線	AC110V: ± 953var × (定格電流 / 5)					
AC220V: ± 1905var × (定格電流 / 5)							
AC440V: ± 3810var × (定格電流 / 5)							
電流	単相 2 線 (I)	AC5A, 1A (ご注文時指定)	± 1.0%fs	平衡時	○	○	概
	単相 3 線 (I 1, I2, IN)						
	三相 3 線 (IR, IS, IT)						
電圧	単相 2 線 (V)	AC110V, 220V, 440V	± 1.0%fs	平衡時	○	○	概
	単相 3 線 (V1N, V2N, V12)	AC110V (1-N, 2-N 間 AC110V, 1-2 間 AC220V)					
		AC220V (1-N, 2-N 間 AC220V, 1-2 間 AC440V)					
	三相 3 線 (VRS, VST, VTR)	AC110V, 220V, 440V					
力率	-0.00 ~ 100.0 ~ 0.00%	± 2.0%fs	cos φ = -0.5 ~ 1 ~ +0.5	○	○	○	概
周波数	50, 60Hz	定格 ± 1.0%	45 ~ 65Hz	○	○	○	概
デマンド電力※ 1	上記有効電力に同じ	± 1.0%fs	cos φ = -0.5 ~ 1 ~ +0.5 時限設定は 95%時限	○	○	○	定格電流により入力 定格が変わります
デマンド電流※ 1	上記電流に同じ	± 1.0%fs	平衡時 時限設定は 95%時限	○	○	○	概
高調波電圧 ひずみ率※ 1 総合 (2 ~ 15 次) n 次高調波 (奇数 3 ~ 15 次)	単相 2 線 (V)	AC110V, 220V, 440V	± 1.0%fs	0	○	○	0
	単相 3 線 (V1N, V2N)	AC110V (1-N, 2-N 間 AC110V)					
		AC220V (1-N, 2-N 間 AC220V)					
三相 3 線 (VRS, VST)	AC110V, 220V, 440V						
高調波電圧 実効値※ 1 総合 (2 ~ 15 次) 基本波 n 次高調波 (奇数 3 ~ 15 次)	単相 2 線 (V)	AC110V, 220V, 440V	± 1.5%fs		○	○	廓
	単相 3 線 (V1N, V2N)	AC110V (1-N, 2-N 間 AC110V)					
		AC220V (1-N, 2-N 間 AC220V)					
三相 3 線 (VRS, VST)	AC110V, 220V, 440V						
高調波電流 ひずみ率※ 1 総合 (2 ~ 15 次) n 次高調波 (奇数 3 ~ 15 次)	単相 2 線 (I)	AC5A, 1A (ご注文時指定)	± 2.5%fs	5	○	○	5
	単相 3 線 (I 1, I2)						
	三相 3 線 (IR, IT)						
高調波電流 実効値※ 1 総合 (2 ~ 15 次) 基本波 n 次高調波 (奇数 3 ~ 15 次)	単相 2 線 (I)	AC5A, 1A (ご注文時指定)	± 1.5%fs		○	○	廓
	単相 3 線 (I 1, I2)						
	三相 3 線 (IR, IT)						
単位パルス出力 (デジタル 出力を設定した場合)	最大 100,000kWh (kvar) / pulse (定格 100,000kWh (kvar)) 以上 最小 0.01kWh (kvar) / pulse (定格 10kWh (kvar)) 未満の時	± 1.0%fs [± 1.5%fs]	cos φ = 1 [cos φ = 0.5]				覚
ON 回数積算 (オプション選択時) ※ 2	入力定格 表示上	0 ~ 9,999,999 カウント 0.000 ~ 9,999,999 (係数 = 0.001) 0 ~ 99,989,990,001 (係数 = 9999)	± 1 カウント	20Hz 以下			測
ON 時間積算 (オプション選択時) ※ 2	入力定格 表示上	0 時間 0 分 ~ 99,999 時間 59 分 (100ms 更新)	± 1 カウント	20Hz 以下			測

1 PX シリーズのみの対応となります。
2 PA シリーズのみの対応となります。

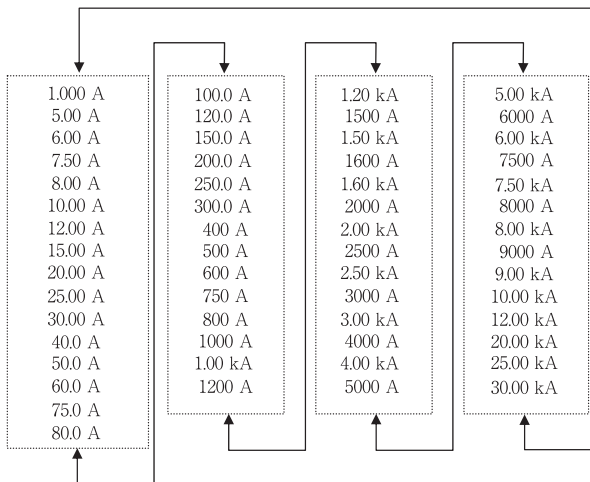
- 電力マルチメータの入力定格は AC110/220V/440V および AC1/5A ですので、これ以上の場合 VT および CT が必要です。
- 製品本体に対する CT 比、VT 比等の設定を必ず行ってください。

設定レンジ

● 電圧一次定格



● 電流一次定格



単位パルス重み設定

定格電力 kW(kvar)	0 以上 10 未満	10 以上 100 未満	100 以上 1,000 未満	1,000 以上 10,000 未満	10,000 以上 100,000 未満	100,000 以上
設定 1 kWh(kvarh)	1	10	100	1000	10000	100000
設定 2 kWh(kvarh)	0.1	1	10	100	1000	10000
設定 3 kWh(kvarh)	0.01	0.1	1	10	100	1000

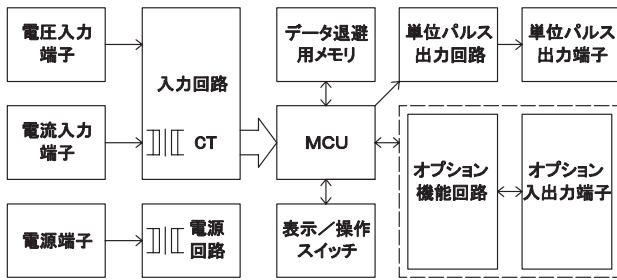
デマンド設定時間

※PXシリーズのみ

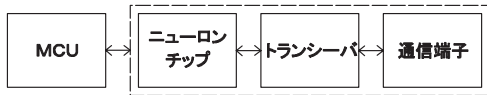
10秒/15秒/20秒/30秒
1分/2分/3分/5分/6分/10分
15分/20分/30分 (95%時限)

回路ブロック図

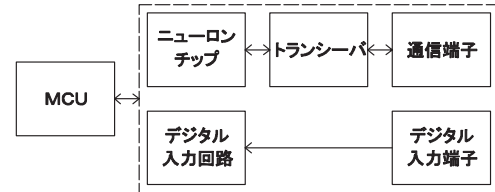
●WKMシリーズ 回路ブロック図



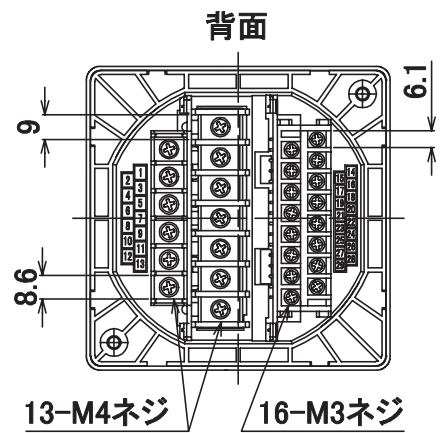
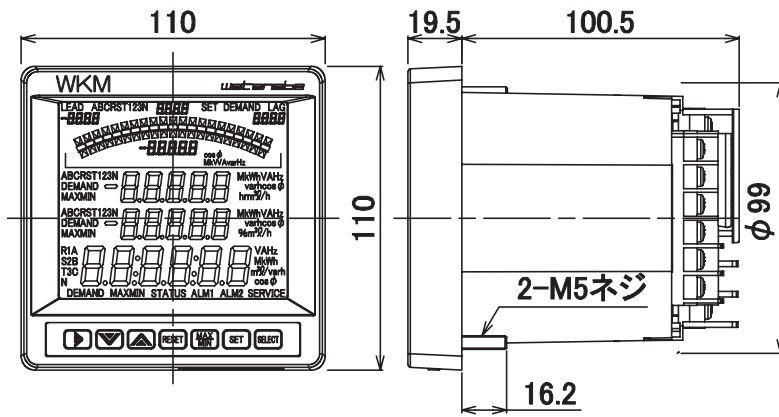
●WKM-PXNFN オプションブロック図



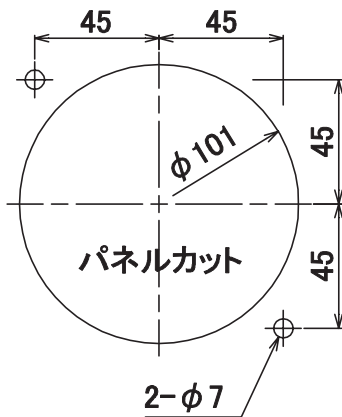
●WKM-PAKFN オプションブロック図



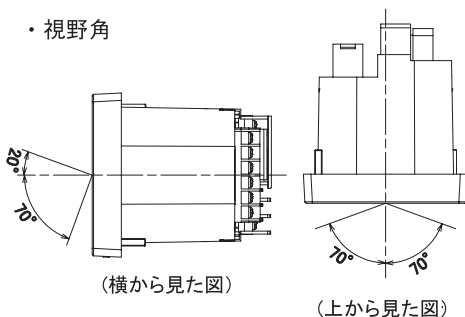
外形図



パネルカット寸法



・視野角



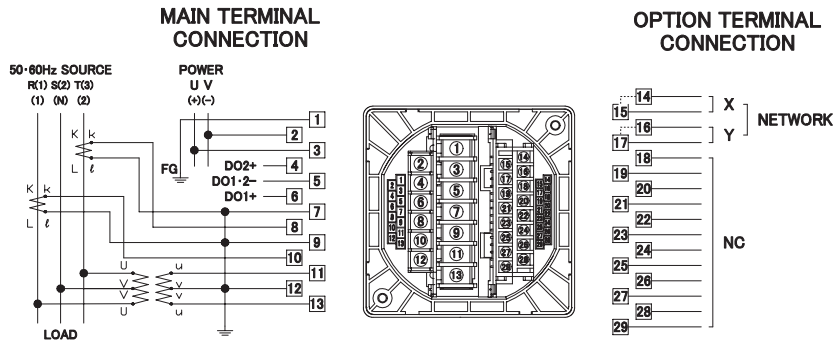
(横から見た図)

(上から見た図)

(mm)

端子配列 PXシリーズ

OWKM-PXNFN LONWORKS 通信付き(TP/FT-10)



WKM-PXKFN

単相3線/三相3線

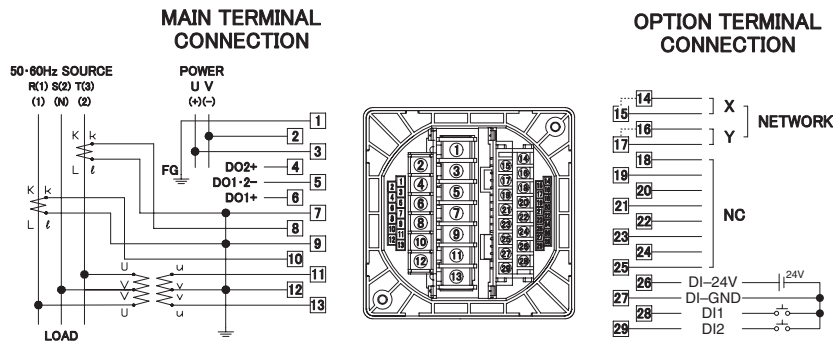
NO.	記号	内容
1	FG	POWER 電源端子
2	V(-)	
3	U(+)	
4	DO2+	D-OUTPUT 2 DO2出力端子
5	DO1-2-	D-OUTPUT COM DO1・2共通コモン
6	DO1+	D-OUTPUT 1 DO1出力端子
7	3L	I
8	3S	k
9	1L	I
10	1S	k
11	P3	T(2)
12	P2	S(N)
13	P1	R(1)
14	X	NETWORK 通信端子
15	X	
16	Y	
17	Y	空端子
18	NC	
19	NC	
20	NC	
21	NC	
22	NC	
23	NC	
24	NC	
25	NC	
26	NC	
27	NC	
28	NC	
29	NC	

単相2線

NO.	記号	内容
1	FG	POWER 電源端子
2	V(-)	
3	U(+)	
4	DO2+	D-OUTPUT 2 DO2出力端子
5	DO1-2-	D-OUTPUT COM DO1・2共通コモン
6	DO1+	D-OUTPUT 1 DO1出力端子
7	-	- 未接続
8	-	- 未接続
9	1L	I
10	1S	k
11	-	- 未接続
12	P2	N
13	P1	I
14	X	NETWORK 通信端子
15	X	
16	Y	
17	Y	空端子
18	NC	
19	NC	
20	NC	
21	NC	
22	NC	
23	NC	
24	NC	
25	NC	
26	NC	
27	NC	
28	NC	
29	NC	

端子配列 PAシリーズ

OWKM-PAKFN LONWORKS通信(TP/FT-10) + デジタル入力2点付き



WKM-PAKFN

単相3線/三相3線

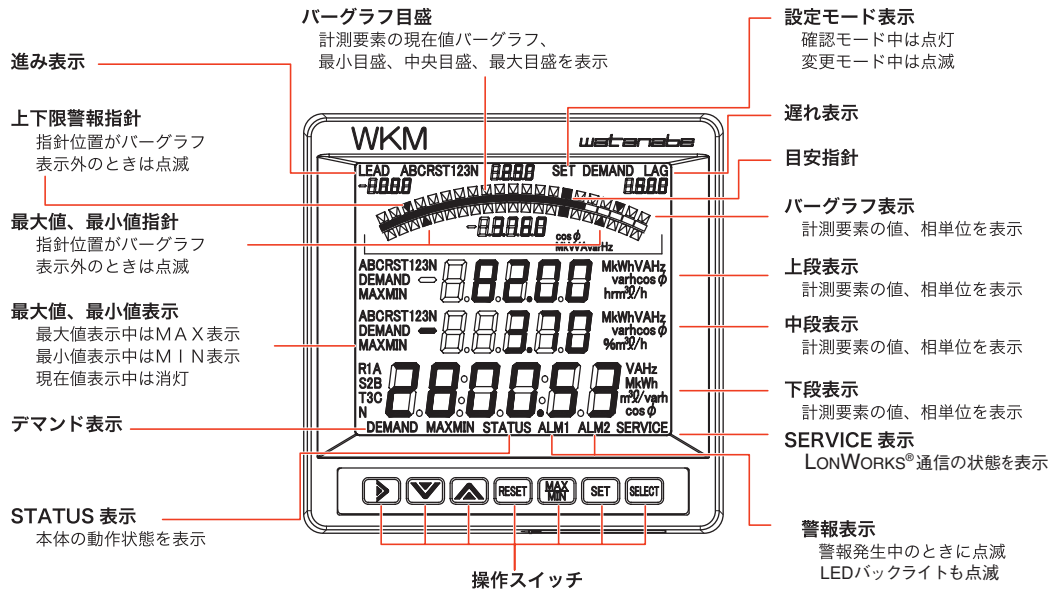
NO.	記号	内容	
1	FG	POWER 電源端子	
2	V(-)		
3	U(+)		
4	DO2+	D-OUTPUT 2 DO2出力端子	
5	DO1-2-	D-OUTPUT COM DO1・2共通コモン	
6	DO1+	D-OUTPUT 1 DO1出力端子	
7	3L	I	
8	3S	k	
9	1L	I	
10	1S	k	
11	P3	T(2)	
12	P2	S(N)	
13	P1	R(1)	
14	X	NETWORK 通信端子	
15	X		
16	Y		
17	Y	空端子	
18	NC		
19	NC		
20	NC		
21	NC		
22	NC		
23	NC		
24	NC		
25	NC		
26	DI-24V		INPUT(24V) DI駆動用電源(外部供給)
27	DI-GND		INPUT-COM DI共通コモン
28	DI1	INPUT1 DI1入力端子	
29	DI2	INPUT2 DI2入力端子	

単相2線

NO.	記号	内容	
1	FG	POWER 電源端子	
2	V(-)		
3	U(+)		
4	DO2+	D-OUTPUT 2 DO2出力端子	
5	DO1-2-	D-OUTPUT COM DO1・2共通コモン	
6	DO1+	D-OUTPUT 1 DO1出力端子	
7	-	- 未接続	
8	-	- 未接続	
9	1L	I	
10	1S	k	
11	-	- 未接続	
12	P2	N	
13	P1	I	
14	X	NETWORK 通信端子	
15	X		
16	Y		
17	Y	空端子	
18	NC		
19	NC		
20	NC		
21	NC		
22	NC		
23	NC		
24	NC		
25	NC		
26	DI-24V		INPUT(24V) DI駆動用電源(外部供給)
27	DI-GND		INPUT-COM DI共通コモン
28	DI1	INPUT1 DI1入力端子	
29	DI2	INPUT2 DI2入力端子	

各部の名称と機能

●画面



●スイッチ

スイッチ	機能	
	計測モード	設定モード
▶	相表示の切替	カーソル移動
▼	バーグラフ表示切替等	設定項目切替
▲	バーグラフ表示切替等	設定項目切替
RESET	警報発生時の警報解除等	設定変更キャンセル
MAX/MIN	現在値/最大値/最小値の切替	カーソル位置に小数点を付ける
SET	設定確認モードへの移行等	選択項目の決定、次画面に移行
SELECT	計測画面の切替等	選択項目の決定、前画面に戻る

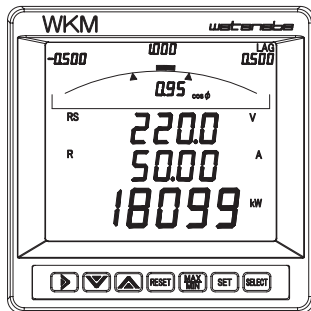
<注意>

スイッチはバックライトが消えている状態では動作しません。

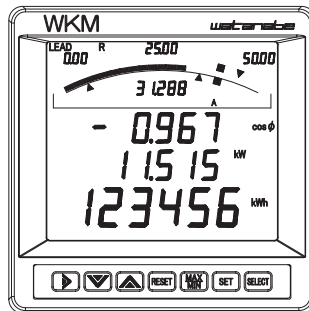
任意のスイッチを押してバックライトを点灯状態にしてからスイッチを操作してください。

表示パターン例

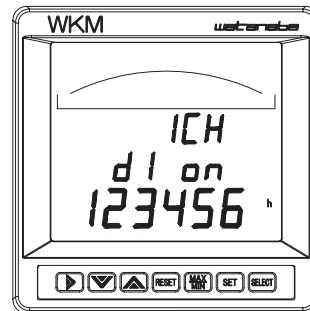
- バー：力率、上段：電圧
中段：電流、下段：有効電力



- バー：電流、上段：力率
中段：有効電力、下段：有効電力量



- バー：なし、上段：DI表示チャンネル
中段：DI状態、下段：DI ON時間積算



表示パターン一覧

●表示パターン設定と運転モードの表示 WKM-PXシリーズ

パターン	表示	画面①	画面②	画面③	画面④	画面⑤	画面⑥ (wh(送電))	画面⑦ (varh(受・進))	画面⑧ (varh(送・遅))	画面⑨ (varh(送・進))	画面⑩ (高調波電流)	画面⑪ (高調波電圧)
B	上段	任意	任意	任意	任意	任意	—	—	—	—	高調波次数	高調波次数
	中段	任意	任意	任意	任意	任意	—	—	—	—	高調波歪率	高調波歪率
	下段	任意	任意	任意	任意	任意	Wh(送電)	varh(受・進)	varh(送・遅)	varh(送・進)	高調波実効値	高調波実効値
A	上段	任意	任意	任意	任意	任意	—	—	—	—	高調波次数	高調波次数
	中段	任意	任意	任意	任意	任意	—	—	—	—	高調波歪率	高調波歪率
	下段	任意	任意	任意	任意	任意	Wh(送電)	varh(受・進)	varh(送・遅)	varh(送・進)	高調波実効値	高調波実効値
7	上段	A	A	V	A	A	—	—	—	—	高調波次数	高調波次数
	中段	V	A(相+1)*	V(相+1)*	DA*	W	—	—	—	—	高調波歪率	高調波歪率
	下段	W	A(相+2)*	V(相+2)*	W	DW*	—	—	—	—	高調波実効値	高調波実効値
6	上段	A	V	A	DA*	—	—	—	—	—	高調波次数	高調波次数
	中段	A(相+1)*	V(相+1)*	DA*	DA(相+1)*	—	—	—	—	—	高調波歪率	高調波歪率
	下段	A(相+2)*	V(相+2)*	V	DA(相+2)*	—	—	—	—	—	高調波実効値	高調波実効値
5	上段	cosφ	Hz	DW*	—	—	—	—	—	—	高調波次数	高調波次数
	中段	W	W	W	—	—	—	—	—	—	高調波歪率	高調波歪率
	下段	var	var	var	—	—	—	—	—	—	高調波実効値	高調波実効値
4	上段	A	A	A	A	A	—	—	—	—	高調波次数	高調波次数
	中段	V	W	Var	cosφ	Hz	—	—	—	—	高調波歪率	高調波歪率
	下段	Wh(受電)	Wh(受電)	varh(受・遅)	Wh(受電)	Wh(受電)	Wh(送電)	varh(受・進)	varh(送・遅)	varh(送・進)	高調波実効値	高調波実効値
3	上段	A	A	A	A	A	—	—	—	—	高調波次数	高調波次数
	中段	cosφ	cosφ	cosφ	cosφ	cosφ	—	—	—	—	高調波歪率	高調波歪率
	下段	V	W	var	Hz	DW*	—	—	—	—	高調波実効値	高調波実効値
2	上段	A	A	A	A	A	—	—	—	—	高調波次数	高調波次数
	中段	V	W	cosφ	DA*	DW*	—	—	—	—	高調波歪率	高調波歪率
	下段	Wh(受電)	Wh(受電)	Wh(受電)	Wh(受電)	Wh(受電)	Wh(送電)	—	—	—	高調波実効値	高調波実効値
1	上段	A	A	A	A	A	—	—	—	—	高調波次数	高調波次数
	中段	W	W	cosφ	DA*	DW*	—	—	—	—	高調波歪率	高調波歪率
	下段	V	cosφ	V	W	W	—	—	—	—	高調波実効値	高調波実効値

・ — は表示なし

・ DA：デマンド電流、DW：デマンド電力

・ (相+○) の項目は相表示Noに+○をして表示します。

・ A(相+1)、A(相+2) は、単相2線るとき「表示なし」になります。

・ V(相+1)、V(相+2) は、単相2線るとき「表示なし」になります。

・ DA(相+1)、DA(相+2) は、単相2線るとき「表示なし」になります。

・ Wh(送電)、varh(受・進)、varh(送・遅)、varh(送・進) の表示は、設定による表示要素の選択はできません。

・ 表示パターンA、Bのとき、表示可能な要素がない場合は、上中下段には何も表示されません。(バーグラフ要素は表示します)

・ 運転モードでSELECTスイッチを押すと表示画面(画面①～⑪)が切り替わります。(表中の斜線部分は表示されません)

WKM-PAシリーズ

パターン	表示	画面①	画面②	画面③	画面④	画面⑤	画面⑥ (Wh(送電))	画面⑦ (varh(受・進))	画面⑧ (varh(送・遅))	画面⑨ (varh(送・進))	画面⑩ (DI 1ch①)	画面⑪ (DI 1ch②)	画面⑫ (DI 2ch①)	画面⑬ (DI 2ch②)
B	上段	任意	任意	任意	任意	任意	—	—	—	—	DI	バルス積算(上)	DI	バルス積算(上)
	中段	任意	任意	任意	任意	任意	—	—	—	—	DI	バルス積算(下)	ON時間	バルス積算(下)
	下段	任意	任意	任意	任意	任意	Wh(送電)	varh(受・進)	varh(送・遅)	varh(送・進)	ON時間	バルス積算(上)	ON時間	バルス積算(下)
A	上段	任意	任意	任意	任意	任意	—	—	—	—	DI	バルス積算(上)	DI	バルス積算(上)
	中段	任意	任意	任意	任意	任意	—	—	—	—	DI	バルス積算(下)	ON時間	バルス積算(下)
	下段	任意	任意	任意	任意	任意	Wh(送電)	varh(受・進)	varh(送・遅)	varh(送・進)	ON時間	バルス積算(上)	ON時間	バルス積算(下)
7	上段	A	A	V	—	—	—	—	—	—	—	—	—	—
	中段	V	A(相+1)*	A(相+1)*	—	—	—	—	—	—	DI	バルス積算(上)	DI	バルス積算(上)
	下段	W	A(相+2)*	A(相+2)*	—	—	—	—	—	—	ON時間	バルス積算(下)	ON時間	バルス積算(下)
6	上段	A	V	A	—	—	—	—	—	—	—	—	—	—
	中段	A(相+1)*	V(相+1)*	無し	—	—	—	—	—	—	DI	バルス積算(上)	DI	バルス積算(上)
	下段	A(相+2)*	V(相+2)*	V	—	—	—	—	—	—	ON時間	バルス積算(下)	ON時間	バルス積算(下)
5	上段	cosφ	Hz	—	—	—	—	—	—	—	—	—	—	—
	中段	W	W	—	—	—	—	—	—	—	DI	バルス積算(上)	DI	バルス積算(上)
	下段	var	var	—	—	—	—	—	—	—	ON時間	バルス積算(下)	ON時間	バルス積算(下)
4	上段	A	A	A	A	A	—	—	—	—	—	—	—	—
	中段	V	W	var	cosφ	Hz	—	—	—	—	DI	バルス積算(上)	DI	バルス積算(上)
	下段	Wh(受電)	Wh(受電)	Wh(受・遅)	Wh(受電)	Wh(受電)	Wh(送電)	varh(受・進)	varh(送・遅)	varh(送・進)	ON時間	バルス積算(下)	ON時間	バルス積算(下)
3	上段	A	A	A	A	A	—	—	—	—	—	—	—	—
	中段	cosφ	cosφ	cosφ	cosφ	—	—	—	—	—	DI	バルス積算(上)	DI	バルス積算(上)
	下段	V	W	var	Hz	—	—	—	—	—	ON時間	バルス積算(下)	ON時間	バルス積算(下)
2	上段	A	A	A	—	—	—	—	—	—	—	—	—	—
	中段	V	W	cosφ	—	—	—	—	—	—	DI	バルス積算(上)	DI	バルス積算(上)
	下段	Wh(受電)	Wh(受電)	Wh(受電)	—	—	Wh(送電)	—	—	—	ON時間	バルス積算(下)	ON時間	バルス積算(下)
1	上段	A	A	A	—	—	—	—	—	—	—	—	—	—
	中段	W	W	cosφ	—	—	—	—	—	—	DI	バルス積算(上)	DI	バルス積算(上)
	下段	V	cosφ	V	—	—	—	—	—	—	ON時間	バルス積算(下)	ON時間	バルス積算(下)

・ — は表示なし

・ (相+○) の項目は相表示Noに+○をして表示します。

・ A(相+1)、A(相+2) は、単相2線るとき「表示なし」になります。

・ V(相+1)、V(相+2) は、単相2線るとき「表示なし」になります。

・ Wh(送電)、varh(受・進)、varh(送・遅)、varh(送・進) は、電力量表示要素(メニュー-No01-06)の表示要素のみ表示します。

・ 表示パターンA、Bのとき、表示可能な要素がない場合は、上中下段には何も表示されません。(バーグラフ要素は表示します)

・ 運転モードでSELECTスイッチを押すと表示画面(画面①～⑬)が切り替わります。(表中の斜線部分は表示されません)

・ 画面⑩～⑬は、オプションのある製品のみ表示します。

標準ネットワーク変数 (SNVT) リスト PAシリーズ

本製品はPAシリーズコード「KF」選択時、標準ネットワーク変数 (SNVT) を搭載し、LonMaker® for Windowsによるモジュールのパラメータの設定、通信パラメータの設定およびバインディングに対応しています。

※DO出力 (警報/単位パルス出力) はSNVTに対応しておりません。

●ノードオブジェクト(NodeObject)

In/Out Nci	変数名	タイプ	内容・機能
nvi	nviRequest	SNVT_obj_request	リクエスト
nvo	nvoStatus	SNVT_obj_status	ステータス
nci	nciLocation	SNVT_str_asc	ロケーション 設定範囲:半角30文字以内 デフォルトなし
nci	nciMaxSendT	SNVT_elapsed_tm	送信インターバル 設定範囲0ms~1時間 100ms単位 0msのとき送信しない NV送信/オブジェクト送信 デフォルト:300ms, NV送信 スタートアップデレイ
nci	nciPwrupDly	SNVT_time_sec	設定範囲0.0~6553.4秒 0.1秒単位 設定無効(=6553.5)のとき スタートアップデレイ= ノード番号×1秒 デフォルト設定無効

●電力オブジェクト (ElecObject)

In/Out Nci	変数名	タイプ	内容・機能
nvo	nvoAmp1	SNVT_amp_f	電流1(A) 単相2線:1相 単相3線:1相 三相3線:R相
nvo	nvoAmp2	SNVT_amp_f	電流2(A) 単相2線:未使用 単相3線:2相 三相3線:S相
nvo	nvoAmp3	SNVT_amp_f	電流3(A) 単相2線:未使用 単相3線:N相 三相3線:T相
nvo	nvoAmp4	SNVT_amp_f	電流4(A) 単相2線:未使用 単相3線:未使用 三相3線:未使用
nvo	nvoVolt1	SNVT_volt_f	電圧1(V) 単相2線:1-N間 単相3線:1-N間 (定格の-R-S間)
nvo	nvoVolt2	SNVT_volt_f	電圧2(V) 単相2線:未使用 単相3線:2-N間 三相3線:S-T間
nvo	nvoVolt3	SNVT_volt_f	電圧3(V) 単相2線:未使用 単相3線:1-2間 三相3線:T-R間

●ネットワーク変数各測定・入力値範囲

測定・設定値	上限	下限	入力無し	最小単位
電流	150,000.00 A (定格の500%)	0.00 A (定格の0%)	0%	0.01 A ※1
電圧	2,400,000.00 V (定格の120%)	0.00 V (定格の0%)	0%	0.01 V ※1
有効電力	86,400,000.000 W (var)	-86,400,000.000 W(var)	0%	1W(var) ※1
無効電力	(定格の144%)	(定格の-144%)		
力率	1	-1	1	0.0001
周波数	65.8 Hz	44.2 Hz	0 Hz	0.1 Hz
有効電力量 ※2 (受電、送電)	999,999,999×10 ⁶ kWh	0 kWh	- ※3	0.001 kWh ※1
無効電力量 ※2 (受電遅れ、進み) (送電遅れ、進み)	999,999,999×10 ⁶ kvarh	0 kvarh	- ※3	0.001 kvarh ※1
リセット ※4	NV Index ※5	電力量:19~24 最大電流、電力:26~30 ※6 パルス積算(カウント):33~34 ON時間:35~36		1
	電力量 ※2	999,999,999×10 ⁶ kWh, kvarh	0 kWh, kvarh	0.001 kWh, kvarh ※1
	パルス積算 ※7	9,999,999カウント	0カウント	1カウント
	ON時間	4166日15時間59分 (99,999時間59分)	0分	
最大電流	150,000.00 A (定格の500%)	0.00 A (定格の0%)	※8	0.01 A ※1
最大有効電力	86,400,000.000 W (定格の144%)	-86,400,000.000 W (定格の-144%)	※8	1 W ※1
DI状態	ON:value=100, state=TRUE	OFF:value=0, state=FALSE	OFF	
パルス積算 (乗算済)	係数(9999~9,999,999)カウント =99,989,990,001 (単位なし、Wh, varh, l, m ³) (係数の範囲は0.001~9999)	0 (単位なし、Wh, varh, l, m ³)	- ※3	係数0.001 ×1カウント ※1
ON時間	4166日15時間59分 (99,999時間59分)	0分	- ※3	1分 ※9

●電力定格と電力量のオーバーフロー値

電力定格値	電力量測定範囲
0 (kW/kvar)以上 ~ 964506 (kW/kvar) 未満	0.000~999,999,999 (kWh/kvarh)
964506 (kW/kvar)以上 ~ 964506 (kW/kvar) 未満	0.000~999,999,999×10 ¹⁰ (kWh/kvarh)
964506 (kW/kvar)以上 ~	0.000~999,999,999×10 ¹⁰ (kWh/kvarh)

●ファンクションブロックの構成

オブジェクトNo	FunctionBlock	タイプ	ファンクションブロック
ノード	NodeObject	0	ノードオブジェクト
1	ElecObject	20020	電力オブジェクト
2	DiObject	20021	DI(2Ch)オブジェクト

nvo	nvoVolt4	SNVT_volt_f	電圧4(V) 単相2線:未使用 単相3線:未使用 三相3線:未使用
nvo	nvoVolt5	SNVT_volt_f	電圧5(V) 単相2線:未使用 単相3線:未使用 三相3線:未使用
nvo	nvoVolt6	SNVT_volt_f	電圧6(V) 単相2線:未使用 単相3線:未使用 三相3線:未使用
nvo	nvoPowW	SNVT_power_f	有効電力(W)
nvo	nvoPowVar	SNVT_power_f	無効電力(Var)
nvo	nvoPowF	SNVT_pwr_fact_f	力率(cosφ)
nvo	nvoFreq	SNVT_freq_f	周波数(Hz)
nvo	nvoWhIn	SNVT_count_f	有効電力量(受電)(kWh)
nvo	nvoWhEx	SNVT_count_f	有効電力量(送電)(kWh)
nvo	nvoVarhInLag	SNVT_count_f	無効電力量(受電遅れ)(kvarh)
nvo	nvoVarhInLead	SNVT_count_f	無効電力量(受電進み)(kvarh)
nvo	nvoVarhExLag	SNVT_count_f	無効電力量(送電遅れ)(kvarh)
nvo	nvoVarhExLead	SNVT_count_f	無効電力量(送電進み)(kvarh)
nvi	nviReset	UNVT_reset	電力量、最大電流電力 パルス積算、ON時間リセット
nvo	nvoMaxAmp1	SNVT_amp_f	最大電流1(A) 単相2線:1相 単相3線:1相 三相3線:R相
nvo	nvoMaxAmp2	SNVT_amp_f	最大電流2(A) 単相2線:未使用 単相3線:2相 三相3線:S相
nvo	nvoMaxAmp3	SNVT_amp_f	最大電流3(A) 単相2線:未使用 単相3線:N相 三相3線:T相
nvo	nvoMaxAmp4	SNVT_amp_f	最大電流4(A) 単相2線:未使用 単相3線:未使用 三相3線:未使用
nvo	nvoMaxPowW	SNVT_power_f	最大有効電力(W)

●DI (2ch) オブジェクト (DiObject)

In/Out Nci	変数名	タイプ	内容・機能
nvo	nvoDI1	SNVT_switch	DI1状態
nvo	nvoDI2	SNVT_switch	DI2状態
nvo	nvoCount1	SNVT_count_f	パルス積算1(係数乗算済) ※10
nvo	nvoCount2	SNVT_count_f	パルス積算2(係数乗算済) ※10
nvo	nvoTime1	SNVT_elapsed_tm	ON時間1
nvo	nvoTime2	SNVT_elapsed_tm	ON時間2

- ※1 浮動小数点を使用しているため有効数字は7桁となります。
- ※2 電力定格によって電力量のオーバーフロー値が左下表の通り定められています。
- ※3 最後の入力による積算値から増減しません。
- ※4 NV Indexで選択したネットワーク変数に対応するフィールドでリセット値を指定します。
対応しないリセット値のフィールドおよび最大電流、最大有効電力でのリセット値のフィールドは使用しません。
リセット入力ネットワーク変数の受信が禁止されているかどうかは、NV Indexで選択したネットワーク変数のオブジェクトステータスのdisabledビットによります。
- ※5 NV Indexはネットワーク変数一覧のNo.の列から1を差引いた値で指定します。
- ※6 最大値をリセットすると最小値 (本体表示のみ)もリセットされます。
- ※7 リセット値はパルス積算の生カウントを指定します (係数を乗じていない値)
- ※8 最後の入力による最大値を保持します。(不揮発メモリに記憶) 入力なしのときリセットすると0となります。
- ※9 本体内部では25ms周期で積算します。
- ※10 本体で設定した係数が、乗算された値となります。

LonMaker®は、米国その他の国々でのEchelon Corporationの登録商標です。