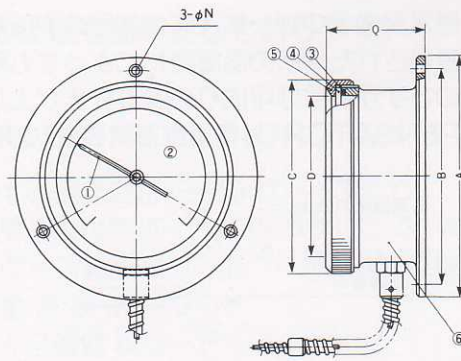


# 隔測型標準品 (防滴)

T□□-□型  
略号がTではじまる

本型録に記載されている寸法は参考値です。詳細は別途図面によりご確認ください。

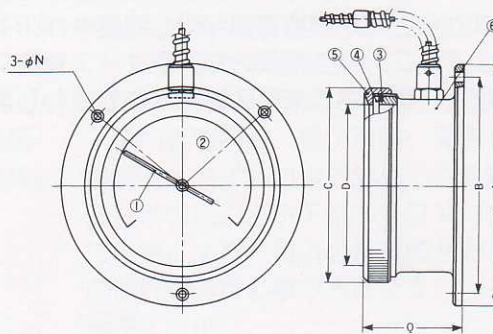


## TUS-2S型 (IP66) (表面取付)

MODEL No11000 : 単リード  
21000 : 双リード

呼径	A	B	C	D	Q	N
75	110	100	92	70	60	5
100	140	125	112	93	60	7
150	206	190	168	140	60	7

No	名称	備考
1	指針	PBSP・メッキ又は黒色
2	目盛板	A&Pアルマイト処理
3	パッキング	NBR"O"リング
4	透明板	無機ガラス3t±0.3
5	表面カバー	AC
6	ケース	AC

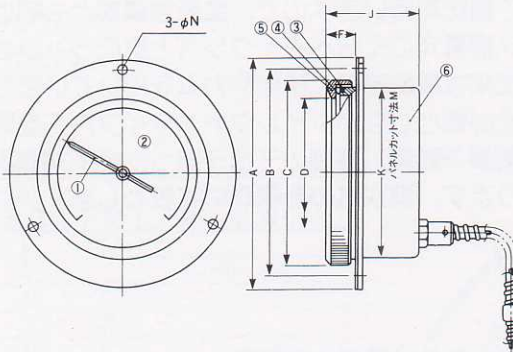


## TOS-2S型 (IP66) (表面取付)

MODEL No11100 : 単リード  
21100 : 双リード

呼径	A	B	C	D	Q	N
75	110	100	92	70	60	5
100	140	125	112	93	60	7
150	206	190	168	140	60	7

No	名称	備考
1	指針	PBSP・メッキ又は黒色
2	目盛板	A&Pアルマイト処理
3	パッキング	NBR"O"リング
4	透明板	無機ガラス3t±0.3
5	表面カバー	AC
6	ケース	AC

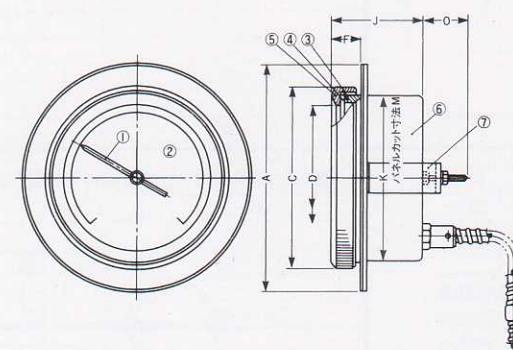


## TBP-2型 (IP66) (パネル埋込)

MODEL No11600 : 単リード  
21600 : 双リード

呼径	A	B	C	D	F	J	K	M	N
75	110	100	92	70	18	60	80	87	5
100	140	125	112	93	18	60	102	106	7
150	206	190	168	140	18	60	154	158	7

No	名称	備考
1	指針	PBSP・メッキ又は黒色
2	目盛板	A&Pアルマイト処理
3	パッキング	NBR"O"リング
4	透明板	無機ガラス3t±0.3
5	表面カバー	AC
6	ケース	AC



## TBP-3型 (IP66) (パネル埋込)

MODEL No11700 : 単リード  
21700 : 双リード

呼径	A	C	D	F	J	K	M
75	110	92	70	18	60	80	87
100	140	112	93	18	60	102	106
150	206	168	140	18	60	154	158

No	名称	備考
1	指針	PBSP・メッキ又は黒色
2	目盛板	A&Pアルマイト処理
3	パッキング	NBR"O"リング
4	透明板	無機ガラス3t±0.3
5	表面カバー	AC
6	ケース	AC
7	ブラケット	SUS304