

Fujikin®

小型球阀

BALL VALVES

 不锈钢制

 黄铜制


不锈钢制旋入式
UBV-115P型

Fujikin® Incorporated



专利、实用新型、外观设计已经注册或已经提出申请。所有部分均采用了客户的建议。

BALL VALVES

操作简单，设计小巧。

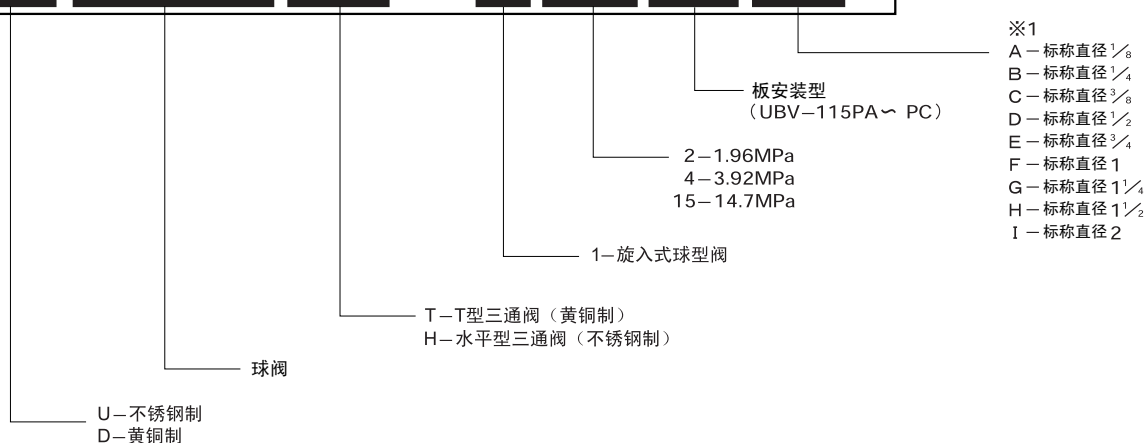
Fujikin

的标示方法

●球阀的型号规定如下。

●查询时请指定型号。
(型号组合的标准品，请参照下一页。)

UBVH-14PB



※1螺丝的尺寸(管用锥形螺丝时)

※2	螺丝尺寸的符号	A	B	C	D	E	F	
管用锥形 螺 丝	JIS B0203(1981)	PT $\frac{1}{8}$	PT $\frac{1}{4}$	PT $\frac{3}{8}$	PT $\frac{1}{2}$	PT $\frac{3}{4}$	PT1	
	JIS B0203(1982) ISO 7/1	外螺纹	R $\frac{1}{8}$	R $\frac{1}{4}$	R $\frac{3}{8}$	R $\frac{1}{2}$	R $\frac{3}{4}$	R1
		内螺纹	Rc $\frac{1}{8}$	Rc $\frac{1}{4}$	Rc $\frac{3}{8}$	Rc $\frac{1}{2}$	Rc $\frac{3}{4}$	Rc1

※2螺丝的标称值以 JIS B0203 (1982) ISO 7/1 为准。IS B0203 (1981) 作为参考。

特 征

不锈钢制球阀

1. 高压用阀门，体积小，操作性好。
2. 材质使用不锈钢。

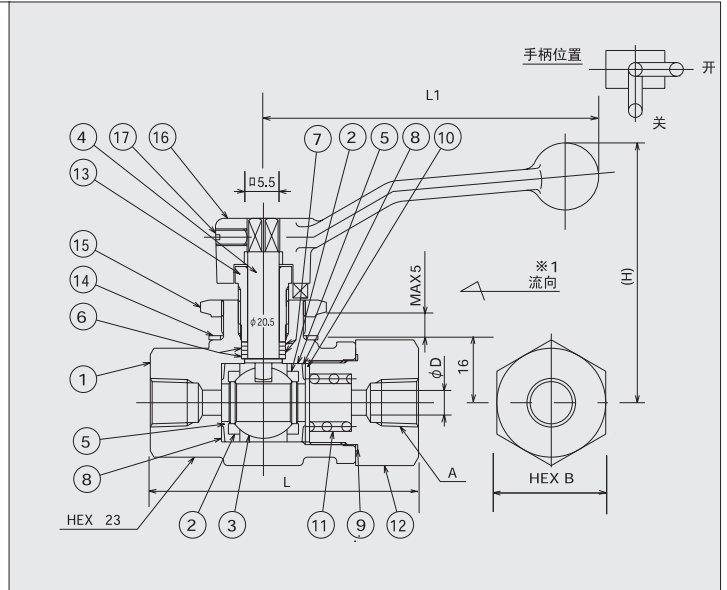
小型球阀 三通阀

1. 结构简单，开关操作简单，可在狭窄地方安装和操作。
2. 用于双向转换时，建议使用3通阀。

高压气体大臣认证产品、禁油处理、原子能用品等，请单独指定。

不锈钢精密铸造BALL VALVES

14.7MPa旋入式



材料表

编号	部件名称	材质	个数
1※	本 体	SCS 14	1
2※	阀 座	G-PTFE	2
3※	球	SUS 316	1
4※	轴 杆	SUS 316	1
5※	挡 板	SUS 316	2
6※	垫 圈	SUS 316	2
7※	压 盖 密 封 垫	G-PTFE	2
8※	密 封 垫 片	PTFE	2
9※	密 封 垫 片	PTFE	1
10※	护 圈 导 板	SUS 316	1
11※	弹 簧	SUS 316	1
12※	插 座	SUS 316	1
13	垫 片 压 片	SUS 316	1
14	板 承 受 圈	SUS 304	1
15	板 式 螺 母	C3604B (镀镍)	1
16	手 柄	ZDC2 (黑)	1
17	六角固定螺丝	SUS 304	1

※接液 (气体) 部分

尺寸表

标称直径	管连接螺丝 (A)	口径(D)	面间距离(L)	手柄长度 (L1)	高度(H)	六角两面宽度 (B)	Cv值	质量 (约) kg	型号
1/8	Rc 1/8	6	64	80	62	26	1.6	0.35	UBV-115PA
1/4	Rc 1/4	9	64	80	62	26	3.6	0.35	UBV-115PB
3/8	Rc 3/8	9	64	80	62	26	3.6	0.35	UBV-115PC

单位(mm)

使用范围

流体的状态	80℃以下的气体※ ² 150℃以下的蒸汽、温水、油※ ³
最高使用压力	14.7MPa

※1 与流向的箭头相反使用时, 可能无法将气 (液) 流完全关闭, 请不要这样使用。

※2 空气、氮气、氦气等惰性气体以及不会腐蚀接液部分材料的流体

※3 当流体为蒸汽、温水、油, 且压力小于0.98MPa时, 可以在150℃以内使用。

备注

1. 可在-10℃以内使用。

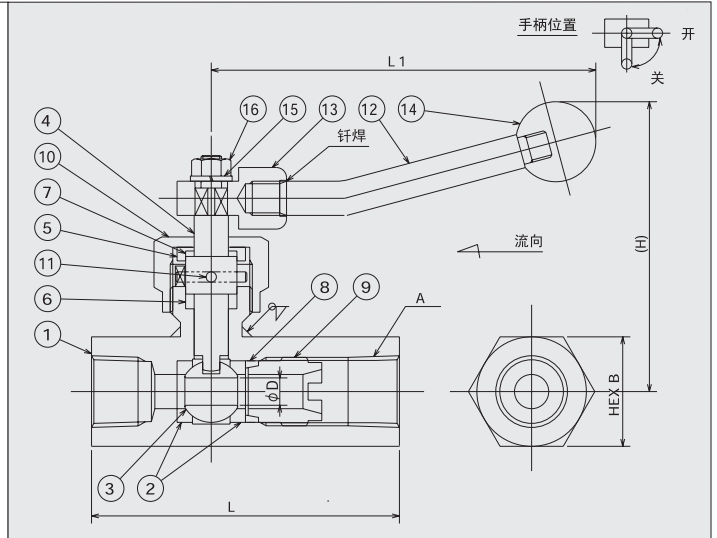
2. 通过变更阀座的材质, 可以用于120℃的气体。

3. A螺丝部分以JISB0203 (管用螺丝) 的锥形螺丝为准。

由于技术进步, 使用材料和尺寸等会有所变更, 恕不事先通知。

不锈钢制 BALL VALVES

14.7MPa旋入式



材料表

编号	部件名称	材质	个数
1※	本 体	SUS 304	1
2※	阀 座	聚缩醛	2
3※	球	SUS 304	1
4※	轴 杆	SUS 304	1
5※	垫 圈	SUS 304	1
6※	压 盖 密 封 垫	G-PTFE	1
7※	止 推 密 封 垫	G-PTFE	1
8※	密 封 垫 片	G-PTFE	1
9※	挡 板	SUS 304	1
10	压 盖 螺 母	SUS 304	1
11	针	SUS 303	1
12	杆	SS400 (镀镍)	1
13	座	C3604B (镀镍)	1
14	旋 入 式 旋 钮	UF (红)	1
15	垫 片	SUS 304	1
16	六 角 螺 母	SUS 304	1

※接液 (气体) 部分

使用范围

流 体 的 状 态	80℃以下的液体及气体※ ¹
最 高 使 用 压 力	14.7MPa

※¹ 空气、氮气、氦气等惰性气体以及不会腐蚀接液部分材料的流体

备注

1. 可在-10℃以内使用。
2. 改变阀座的材质后, 可以在120℃以内使用。
3. A螺丝部分以JISB0203 (管用螺丝) 的锥形螺丝为准。
4. 材质根据指定, 也可以变为全SUS316。
5. 阀垫材料的聚缩醛不适合酸性流体。

尺寸表

单位(mm)

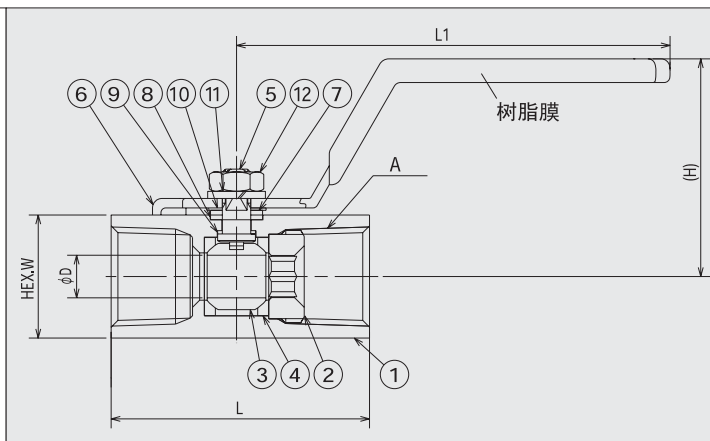
标称直径	管连接螺丝 (A)	口径(D)	面间距离(L)	手柄长度 (L1)	高度(H)	六角两面宽度 (B)	Cv值	质量 (约) kg	型号
1/2	Rc 1/2	8	90	112	85	32	2.8	0.75	UBV-115D
3/4	Rc 3/4	12	90	112	87.5	36	6.3	0.80	UBV-115E
1	Rc 1	15	105	125	98	46	9.9	1.45	UBV-115F
1 1/4	Rc 1 1/4	19	130	125	101	54	15.8	2.15	UBV-115G

高压气体大臣认证产品、禁油处理、原子能用品等, 请单独指定。

不锈钢制 黄铜制

MINI BALL VALVES

不锈钢制3.92MPa
黄铜制1.96MPa



使用范围

	不锈钢制	黄铜制
※流体的状态	80℃以下※1的液体及气体※2	
最高使用压力	3.92MPa	1.96MPa

※1 不锈钢制时，压力0.98MPa以下的蒸汽、温水和油可以在180℃以内使用。

※2 空气、氮气等惰性气体以及不会腐蚀接液部分材料的流体

备注

1. 可在-10℃以内使用。
2. A螺丝部分以JISB0203（管用螺丝）的锥形螺丝为准。
3. 接气（液）体部涂有硅油，不能用于氧气管线。

材料表

UBV-14不锈钢制小型球阀				
编号	部件名称	材质	个数	
1※	本 体	SUS 316	1	
2※	挡 板	SUS 316	1	
3※	球	SUS 316	1	
4※	阀 座	G-PTFE	2	
5※	轴 杆	SUS 316	1	
6	手 柄	SUS 430	1	
7	压 盖 垫 片	SUS 304	1	
8※	压 盖 密 封 垫	G-PTFE	1	
9※	压 盖 密 封 垫	G-PTFE	1	
10	锥 形 盘 簧 垫 片	SUS 304	1	
11	弹 簧 座	SUS 304	1	
12	六 角 螺 母	SUS 304	1	

※接液（气体）部分 标称直径1/4"以上的内部结构有所不同。

尺寸表（产品编号UBV表示不锈钢制、DBV表示黄铜制） 单位(mm)

标称直径	管连接螺丝 (A)	口径 (D)	面间距离 (D)	手柄长度 (L1)	高度 (H)	六角两面宽度 (W)	Cv值	质量 (约) kg	型号
1/4	Rc 1/4	5	40	60	31	17	1.4	0.10	UBV-14 B DBV-12 B
3/8	Rc 3/8	7.5	44.5	60	34	21	3.5	0.15	UBV-14 C DBV-12 C
1/2	Rc 1/2	9	54.5	90	46	26	5.0	0.20	UBV-14 D DBV-12 D
3/4	Rc 3/4	12.5	61	90	49	32	10.1	0.35	UBV-14 E DBV-12 E

材料表

UBV-12黄铜制小型球阀				
编号	部件名称	材质	个数	
1※	本 体	C 3771	1	
2※	挡 板	C 3604	1	
3※	球	C 3604 (镀Cr)	1	
4※	阀 座	PTFE	2	
5※	轴 杆	C 3604	1	
6	手 柄	SUS 430	1	
7	压 盖 垫 片	SPCC (镀Zn)	1	
8※	压 盖 密 封 垫	G-PTFE	1	
9※	压 盖 密 封 垫	G-PTFE	1	
10	锥 形 盘 簧 垫 片	SUS 304	1	
11	弹 簧 座	SWRH (镀Zn)	1	
12	六 角 螺 母	SWCH (镀Zn)	1	

※接液（气体）部分

尺寸表（产品编号UBV表示不锈钢制、DBV表示黄铜制） 单位(mm)

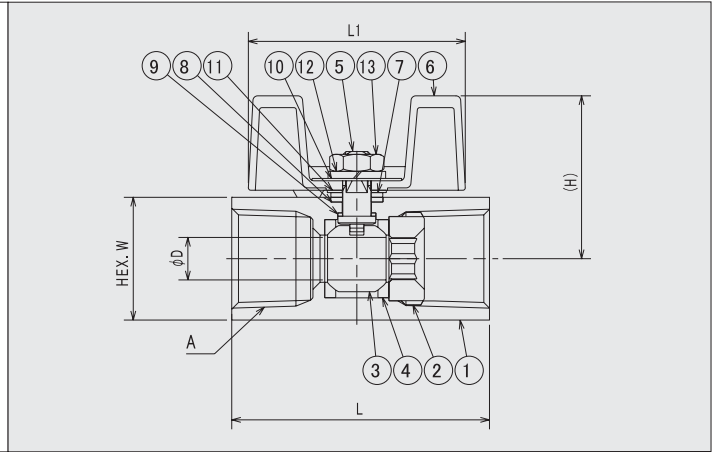
标称直径	管连接螺丝 (A)	口径 (D)	面间距离 (D)	手柄长度 (L1)	高度 (H)	六角两面宽度 (W)	Cv值	质量 (约) kg	型号
1	Rc 1	16	75	90	52	38 41	17.5	0.50 0.60	UBV-14 F DBV-12 F
1 1/4	Rc 1 1/4	21	78 80	150	66 63	48	26.5	1.10 1.30	UBV-14 G DBV-12 G
1 1/2	Rc 1 1/2	24	82 84	150	69 66	54	35.3	1.25 1.30	UBV-14 H DBV-12 H
2	Rc 2	32	100 102	150	75 72	67	64.5	2.50 3.50	UBV-14 I DBV-12 I

高压气体大臣认证产品、禁油处理、原子能用品等，请单独指定。

不锈钢制 蝶形 MINI BALL VALVES

黄铜制 手柄

不锈钢制3.92MPa
黄铜制1.96MPa



使用范围

	不锈钢制	黄铜制
※流体的状态	80℃以下※1的液体及气体※2	
最高使用压力	3.92MPa	1.96MPa

※1 不锈钢制时，压力0.98MPa以下的蒸汽、温水和油可以在180℃以内使用。

※2 空气、氮气等惰性气体以及不会腐蚀接液部分材料的流体

备注

1. 可在-10℃以内使用。
2. A螺丝部分以JISB0203（管用螺丝）的锥形螺丝为准。
3. 接气（液）部涂有硅油，不能用于氧气管线。

材料表

UBV-14-BU不锈钢制蝶形小型球阀				
编号	部件名称	材质	个数	
1※	本体	SUS 316	1	
2※	挡板	SUS 316	1	
3※	球	SUS 316	1	
4※	阀座	G-PTFE	2	
5※	轴杆	SUS 316	1	
6	手柄	ZDC2（镀Cr）	1	
7	压盖垫片	SUS 304	1	
8※	压盖密封垫	G-PTFE	1	
9※	压盖密封垫	G-PTFE	1	
10	铭牌	A 1100P	1	
11	锥形盘簧垫片	SUS 304	1	
12	齿形垫片 ³⁾	SUS 304	1	
13	六角螺母	SUS 304	1	

※接液（气体）部分 注）标称直径 $\frac{1}{2}$ 是弹簧垫片。

尺寸表

单位(mm)

标称直径	管连接螺丝 (A)	口径	面间距离(L)	手柄长度 (L1)	高度(H)	六角两面宽度 (W)	Cv值	质量 (约) kg	型号
$\frac{1}{4}$	Rc $\frac{1}{4}$	5	40	46	30	17	1.4	0.1	UBV-14B-BU
$\frac{3}{8}$	Rc $\frac{3}{8}$	7.5	44.5	46	33	21	3.5	0.15	UBV-14C-BU
$\frac{1}{2}$	Rc $\frac{1}{2}$	9	54.5	46	35	26	5.0	0.2	UBV-14D-BU

材料表

UBV-12-BU黄铜制蝶形小型球阀				
编号	部件名称	材质	个数	
1※	本体	C 3771	1	
2※	挡板	C 3604	1	
3※	球	C 3604（镀Cr）	1	
4※	阀座	PTFE	2	
5※	轴杆	C 3604	1	
6	手柄	ZDC2（镀Cr）	1	
7	压盖垫片	SPCC（镀Zn）	1	
8※	压盖密封垫	G-PTFE	1	
9※	压盖密封垫	G-PTFE	1	
10	铭牌	A 1100P	1	
11	锥形盘簧垫片	SUS 304	1	
12	齿形垫片 ³⁾	SK 5（镀Zn）	1	
13	六角螺母	SW CH（镀Zn）	1	

※接液（气体）部分 注）标称直径 $\frac{1}{2}$ 是弹簧垫片（SWRH）。

尺寸表

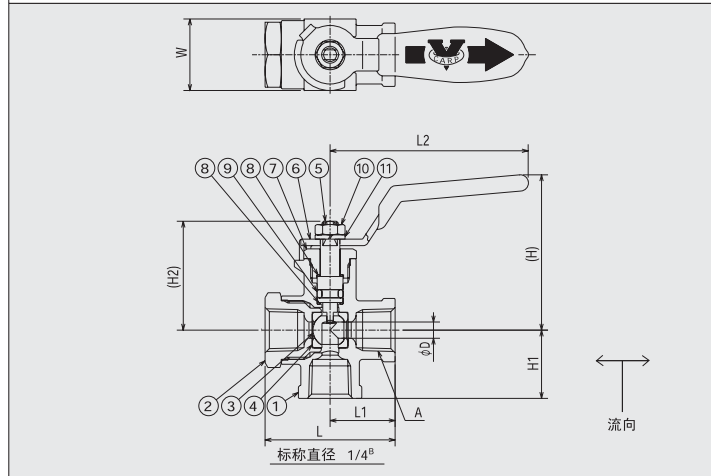
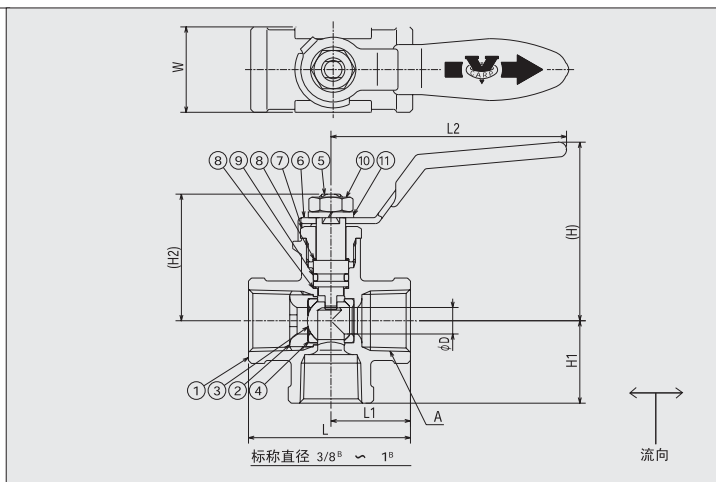
单位(mm)

标称直径	管连接螺丝 (A)	口径	面间距离(L)	手柄长度 (L1)	高度(H)	六角两面宽度 (W)	Cv值	质量 (约) kg	型号
$\frac{1}{4}$	Rc $\frac{1}{4}$	5	40	46	30	17	1.4	0.1	UBV-12B-BU
$\frac{3}{8}$	Rc $\frac{3}{8}$	7.5	44.5	46	33	21	3.5	0.15	UBV-12C-BU
$\frac{1}{2}$	Rc $\frac{1}{2}$	9	54.5	46	35	26	5.0	0.2	UBV-12D-BU

高压气体大臣认证产品、禁油处理、原子能用品等，请单独指定。

黄铜锻造制3通BALL VALVES

黄铜锻造制1.96MPa3通阀



材料表

编号	部件名称	材质	个数
1※	本 体	C 3771	1
2※	挡 板	C 3604	1
3※	球	C 3604 (镀Cr)	1
4※	阀 座	PTFE	2
5※	轴 杆	C 3604	1
6	手 柄	SUS 430	1
7	压 盖 螺 母	C 3604	1
8	密 封 垫	G-PTFE	2
9※	O 环	氟化橡胶	1
10	六 角 螺 母	SWCH (镀Zn)	1
11	弹 簧 座	SWRH (镀Zn)	1

※接液(气体)部分
※※1/4"场合

备注

1. 可在-10℃以内使用。
2. 管连接部分以JISB0203(管用螺丝)的锥形螺丝为准。
3. 接气(液)体部涂有硅油, 不能用于氧气管线。

使用范围

流体的状态	80℃以下的液体及气体※ ¹
最高使用压力	1.96MPa

※¹ 空气、氮气等惰性气体以及不会腐蚀接液部分材料的流体

※² 关于三通阀门, 应按照流向的标示进行配管, 与标示相反使用时, 可能无法将气(液)流完全关闭, 请不要这样使用(流向从阀门下方进入, 左右流动。)

尺寸表

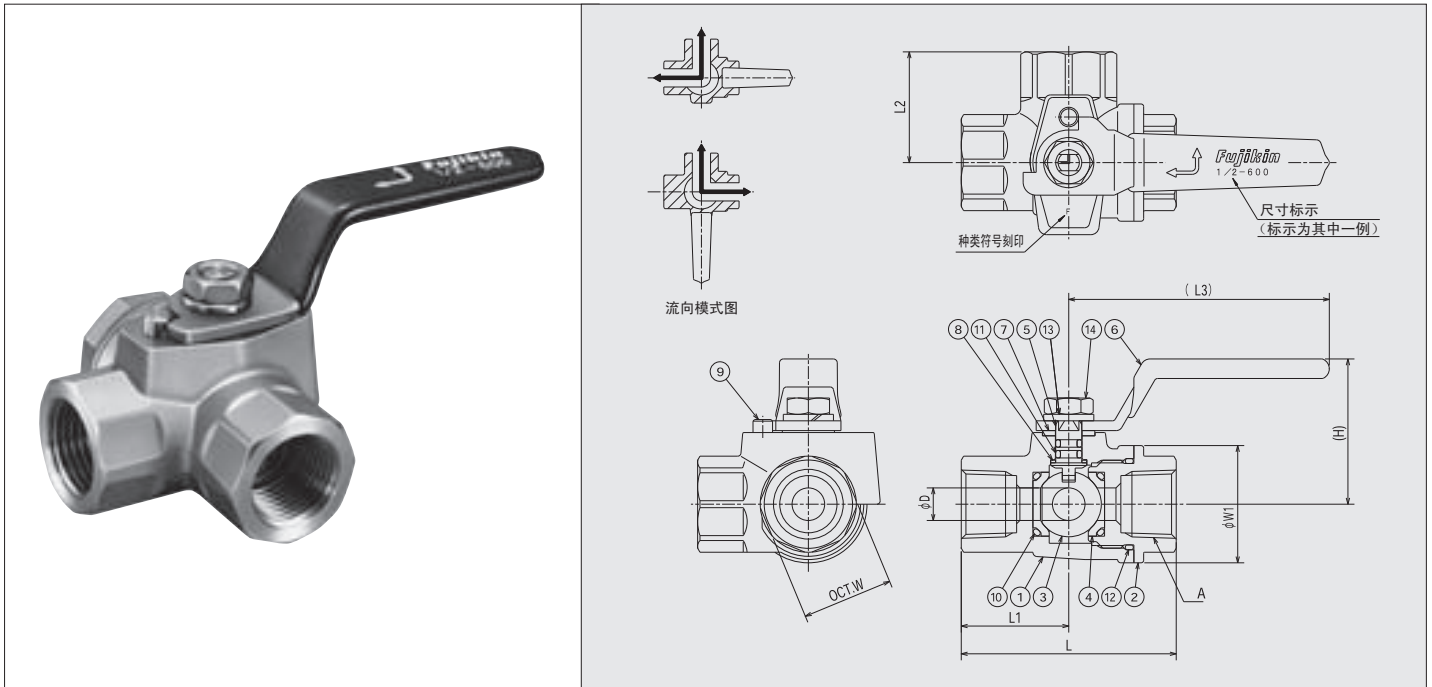
单位(mm)

标称直径	口径(D)	管连接螺丝(A)	面间距离(L)	面间距离(L1)	手柄长度(L2)	高度(H)	面间距离(H1)	高度(H2)	宽(W)	Cv值	质量(约)kg	型号
1/4	5	Rc 1/4	40	20	60	47	21	34	22	0.65	0.15	DBVT-12B
3/8	7	Rc 3/8	44.5	21	60	47	22	34	24.5	1.28	0.20	DBVT-12C
1/2	9	Rc 1/2	55	27	80	60	28	43	29	2.11	0.35	DBVT-12D
3/4	12	Rc 3/4	59	29	80	63	32	46	35	3.76	0.50	DBVT-12E
1	15.5	Rc 1	71.5	36	80	65	39	48	43	6.27	0.70	DBVT-12F

由于技术进步, 使用材料和尺寸等会有所变更, 恕不事先通知。

不锈钢制三通转换BALL VALVES

4.12MPa旋入式三通转换球阀



材料表

编号	部件名称	材质	个数
1※	本体	SUS 316	1
2※	插座	SUS 316	1
3※	球	SUS 316	1
4※	阀座	C-PTFE	2
5※	轴杆	SUS 316	1
6	手柄	SUS 430	1
7	密封垫	G-PTFE	1
8※	密封垫	G-PTFE	1
9	止位销	SUS 304	1
10※	O环	氟化橡胶	2
11※	O环	氟化橡胶	2
12※	O环	氟化橡胶	1
13	六角螺母	SUS 304	1
14	弹簧座	SUS 304	1

※接液（气体）部分

尺寸表

单位(mm)

标称直径	管连接螺丝 (A)	口径 (D)	面间距离 (L)	面间距离 (L1)	面间距离 (L2)	手柄长度 (L3)	高度 (H)	宽 (W)	(W1)	Cv值	质量 (约) kg	型号
1/4	Rc 1/4	7	56	27	27	60	39	21	30	1.8	0.3	UBVH-14B
3/8	Rc 3/8	7	56	27	27	60	39	21	30	1.8	0.3	UBVH-14C
1/2	Rc 1/2	10	66	33	34	60	45	28	28	3.6	0.45	UBVH-14D

使用范围

流体的状态	120℃以下的液体及气体※ ²
最高使用压力	4.12MPa

※1 空气、氮气等惰性气体以及不会腐蚀接液部分材料的流体

备注

1. 可在-10℃以内使用。
2. 管连接部分以JISB0203（管用螺丝）的锥形螺丝为准。
3. 超过80℃使用时，流体压力应在0.49MPa以下使用。
4. 接气（液）体部涂有硅油，不能用于氧气管线。

由于技术进步，使用材料和尺寸等会有所变更，恕不事先通知。

“超，极，微，精密”之最尖端机器就是创造宇宙环境之一——



富士金集团股份公司

URL http://www.fujikin.co.jp/ 电子邮件: info@fujikin.co.jp

- 总公司 〒550-0012 大阪府大阪市西区立売堀 2-3-2
营业统括本部
总公司分室 〒530-0012 大阪府大阪市北区芝田 1-4-8
管理本部、国际事业统括本部
IT相关事业本部
东京营业本部 〒103-0027 东京都中央区日本桥 2-3-6
国际事业本部
秋叶原中央综合中心 CS部 〒101-0021 东京都千代田区外神田 1-18-19
关东中央地区
京滨中央支店 〒108-0075 东京都港区港南 2-13-31
京叶营业所 〒260-0032 千叶县千叶市中央区登戸 1-2-3
西关东地区
多摩中央营业所 〒192-0081 东京都八王子市横山町 25-6
甲信中央营业所 〒407-0044 山梨县重崎町上条北割 字金山 1163
南关东地区
横浜中央营业所 〒231-0028 神奈川県横浜市中区若町 1-6-7
北关东地区
埼玉营业所 〒330-0802 埼玉县埼玉市大宫区宫町 1-8-6
日立营业所 〒317-0062 茨城县日立市平和町 1-17-10
筑波办事处 〒305-0841 茨城县筑波市御幸丘 118
长冈中央营业所 〒940-0061 新潟县长冈市城内町 3-8-13
东北地区
东北支店 〒980-0802 宫城县仙台市青叶区二日町 9-7
仙台营业所
秋田中央营业所 〒010-0904 秋田县秋田市保戸野原之町 11-4-1
中部地区
名古屋中央营业所 〒452-0822 爱知县名古屋市中区小田井 3-2-17
静冈办事处 〒422-8036 静冈县静冈市俊河区敷地 2-2-1-106
北陆中央营业所 〒939-8064 富山县富山市赤田 556-1
近畿地区
关西支店 〒550-0012 大阪府大阪市西区立売堀 2-3-2
阪神东营业所 〒553-0001 大阪府大阪市福岛区海老江 7-1-18
东大阪营业所 〒577-0015 大阪府东大阪市市长 3-9-2
京都中央营业所 〒601-8133 京都府京都市南区上乌羽釜田町 20-1
神户营业所 〒675-0101 兵库县加古川市平冈町新在家蛸池 95-1
山阳中央营业所 〒710-0817 冈山县仓敷市大内 1-2-3-3
新居浜办事处 〒792-0801 爱媛县新居浜市菊本町 1-4-17
西部地区
西部中央营业所 〒612-0011 福冈县福冈市博多区博多站前 3-2-1
东广岛办事处 〒739-0025 广岛县东广岛市西条中央 6-31-35
大分办事处 〒870-0155 大分县大分市高城南町 4-2-0
南九州办事处 〒869-1235 熊本县菊池郡大津町大字室 360-1-7

FUJIKIN 集团

富士金软件股份公司
富士岛管材股份公司
IIDESU消费合作社

VENTURE MINDS消费合作社
(合作社)全日本富士金属共同机构
NURSERY PLANT联盟

富士金属合作联盟
全国富士金属销售网
富士共荣会

小企业大荣誉——荣获通商产业大臣高压瓦斯保安优良制造工厂大奖
小企业大使命——经济产业主管官署认证之高压瓦斯认证工厂
小设备大技术——ISO 9001/ISO 14001 认证工厂
(财)日本立地中心工艺艺术研究会干事会会员



2005年内閣総理大臣表彰
第一回ものづくり日本大賞
優秀賞受賞

海外事业本部

- 东京事务所 〒103-0027 东京都中央区日本桥 2-3-6
大阪事务所 〒530-0012 大阪府大阪市北区芝田 1-4-8
新泽西事务所
西方事务所
奥斯汀事务所
杜塞尔多夫事务所
上海中国服务中心
韩国服务中心
台湾服务中心

制产创造本部

- 大阪工厂 〒577-0015 大阪府东大阪市市长 3-9-2
管理中心 〒577-0015 大阪府东大阪市市长 3-9-2
商品中心 〒577-0015 大阪府东大阪市市长 3-9-2
NC中心 〒577-0015 大阪府东大阪市市长 3-9-2
新产品开发本部 〒577-0015 大阪府东大阪市市长 3-9-2
技术开发中心 〒577-0015 大阪府东大阪市市长 3-9-2
技术开发中心分室 〒577-0011 大阪府东大阪市荒本北 5-0-5
大阪柏原事业所 〒582-0027 大阪府柏原市月明町 1000-45
东北服务工厂 〒023-1101 岩手县江刺市岩谷堂字袖山 1-1-3
山梨服务中心 〒407-0044 山梨县韭崎市旭町上条北割 字金山 1163
筑波富士研究工厂 〒305-0841 茨城县筑波市御幸丘 118
大阪高技术研究所 〒559-0031 大阪府大阪市住之江区南港东 8-2-2
大阪高技术研究所大阪分室 〒567-0085 大阪府茨木市彩都浅黄 7-7-50
美国卡纳奇工厂 Unit 609 Northern Ex., Waterford Industrial Park, Waterford, Ireland
爱尔兰工厂 353-51-355436
越南工厂 H-2B plot, Thang Long Industrial Park, Dong Anh Dist., Hanoi Vietnam
越南工厂 84-4-8812566

IT相关事业本部

- 东京营业所 〒103-0027 东京都中央区日本桥 2-3-6
京都营业所 〒601-8133 京都府京都市南区上乌羽釜田町 20-1
秋叶原技术中心 〒101-0021 东京都千代田区外神田 1-18-19
技术支持中心 〒559-0031 大阪府大阪市住之江区南港东 8-2-2
软件中心 〒530-0012 大阪府大阪市北区芝田 1-4-8

主要经营品种

采用“超，极，微，精密”等最尖端技术，提供火箭、核电、半导体等的特殊精密流体(流体)计测计装置类、特殊精密电子流(流体)控制单元系统装置类以及清洁技术、崭新工业技术。

- 不锈钢板制、不锈钢铸钢制、铜板制、锻钢制、Alkes(耐腐蚀铝锻造)制、炮筒合金制、镍基金属、锆石、钽、富士BREUE制、塑料、陶瓷、其它特殊金属、新金属及新材料。
一阀门设备类
●各种超级阀门 ●各种针阀(国内专利) ●各种超高压阀
●QS阀(世界专利) ●小型阀 ●各种微型阀
●隔膜式“微型”控制阀 ●电磁阀(国内专利)
●各种球阀 ●各种接头(国内专利)
一精密仪器
●原子能用阀门·接头(国内专利) ●宇宙开发用阀门·接头(国内专利)
●海洋开发用阀门·接头(国内专利) ●医疗设备用阀门·接头(国内专利)
●电子设备用阀门·接头(国内专利)
一单元、系统产品、装置类
●富士TAPER(密封带自动卷取装置)(国内专利) ●富士MAX(超增压器)(国内专利)
●防气阀(AIR TRAP) FAT PA·30B(世界专利) ●脱水机EVER DRY(世界专利)
●微型密封垫(SEAL LESS)加工产品(国内专利) ●罐水提取装置(采样架) ●阳极氧化装置
●阀门、接头类的试验检查装置 ●医疗相关设备
●高压气体相关装置 ●空调电脑(专利)
●AIRTRONICS(流(流体)元件控制系统) ●CONTRONICS(流(流体)自动控制系统)
●核能、飞机、教育、信息等未来产业用试验、检查、研究相关装置
一特殊品
●其它特殊阀门、设备、活栓、接头类的设计制作
一海外合作产品
●管道跟踪(与美国的合作销售品) ●定位器(与美国的合作销售品)
●REGURISU LF3000、单触供给(与法国的合作销售品)
一近期内即将陆续发表数种划时代新产品
一商品、工程
●全部配管材料 ●全部配管工程

设备选定和操作错误时，会导致系统故障和事故。因此，在选择设备时，应充分考虑各设备是否适合使用该设备的系统及使用条件，由各位需求者根据自己的权限和责任进行判断。另外，在使用时，应在理解该设备的规格范围的基础上使用。

重复使用相同产品的客户，当使用条件和使用方法改变时，为防止出现故障，请通知本公司。

经销店



手机网址