

TEKHNE

TEKHNE 测量公司

TK-100 便携式露点仪

YN型

即使突然出差也很安心。
该露点仪是便携式的，
可以放在包中携带，
-100至+20°Cdp露点测量



01 安心的日本原装露点仪

TEKHNE 测量有限公司利用进口露点计的销售和技术支持经验,在内部开发和制造电容式露点仪 TK-100 系列。

只需将管道连接到主机并打开电源即可开始露点测量。它易于使用,在测量露点方面具有出色的线性度 (-100至+20°Cdp) 和精度。

02 由AA电池供电

TK-100 便携式露点计 YN型由 4个 AA 电池驱动,可连续使用约15小时。

如此一来,便可充分发挥便携型的轻便性。为 AA 电池充电时,可以使用交流适配器进行驱动。

03 旅行时方便携带

该设计是为了反映客户的呼声,“便携式,即使在突然出差时也可以方便携带”。轻巧紧凑,重量仅2公斤,最大宽度180毫米,可轻松携带。

因此,使用地点不受限制,并且可以在各种条件下测量露点。

04 完整的支持系统

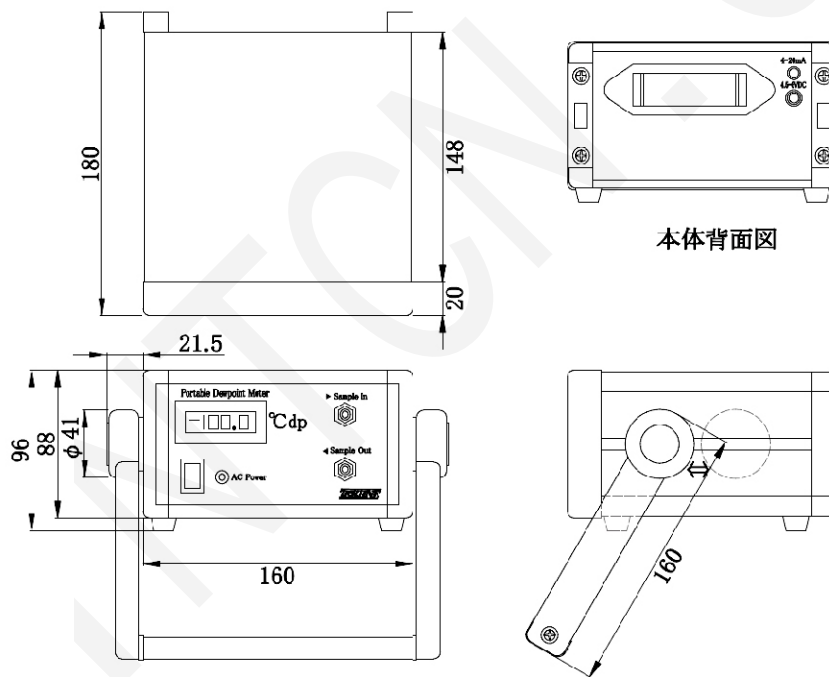
TEKHNE 测量是日本国内唯一的电容式露点计制造商。我们将利用多年经验培养的技术能力,在短时间内应对与露点和水分有关的所有问题。

同时,我们还根据客户的要求生产和销售定制产品,所以请随时与我们联系。



- 重量轻, 体积小
- 日本研发并制造
- -100 ~ +20°Cdp 露点测量
- 精度±2°C
- 可追溯性
- 低温露点检测

技术规格			
显示	3 - 1/2 数字 LED	电源	AA 电池× 4 或 100VAC 驱动
测量范围	-100 ~ +20°Cdp	充电时间	约 8 小时
精度	± 2 °Cdp	使用时间	约 15 小时
使用压力	最大 1 MPa	重量	约 2 公斤
使用流量	1 ~ 20L/min	尺寸	160W×88H×180D (mm)
模拟输出	4 ~ 20mA、最大负载电阻 1kΩ	可追溯性	美国 NIST(JCSS:可选)
主要环境	0 ~ 50°C、15 ~ 95%RH (非冷凝)	配件	充电电池、充电器、交流适配器、模拟输出电缆
周围环境	-10 ~ +60°C、15 ~ 95%RH (非冷凝)	选项	特殊情况下,JCSS 校准
采样	6mmSwagelok 锁配件		



TEKHNE 测量公司

□总部 〒213-0002 神奈川県川崎市高津区二子 6-14-10
TEL : 044-379-3697 FAX : 044-379-4105

□大阪 〒530-0044 大阪府大阪市北区冬国满 2-9-4
TEL : 06-6809-6565 FAX : 06-6809-6566

□广岛 〒730-0022 广岛县广岛市中区银山街町 3-1
TEL : 082-535-5237 FAX : 082-535-5201

□福冈 〒812-0016 福冈县福冈市博多区博多站南 1-11-27
TEL : 092-477-7330 FAX : 092-477-7331

URL : <http://www.tekhne.co.jp> Mail : info@tekhne.co.jp



代理商: 烟台日特测量仪器有限公司

YANTAI INT MEASURE INSTRUMENT CO.,LTD.

日本测器株式会社 · 中国子公司(百年的企业传承)

网址: <http://www.intcn.cn>

烟台总部联系方式:
电话: 0535-666-7106 传真: 0535-666-7126 E-mail: yantai@ytrite.com

上海本部联系方式:
电话: 021-5230-8251 传真: 021-5230-8252 E-mail: shanghai@ytrite.com

无锡分部联系方式:
电话: 0510-8522-6008 传真: 0510-8522-6009 E-mail: wuxi@ytrite.com

天津分部联系方式:
电话: 022-8383-1788 传真: 022-8383-1799 E-mail: tianjin@ytrite.com

广州分部联系方式:
电话: 020-8520-5133 传真: 020-8520-5155 E-mail: guangzhou1@ytrite.com

大连分部联系方式:
电话: 0411-8753-9950 传真: 0411-8753-9950 E-mail: dalian@ytrite.com

青岛分部联系方式:
电话: 0532-8699-0510 传真: 0532-8699-0512 E-mail: qingdao@ytrite.com